

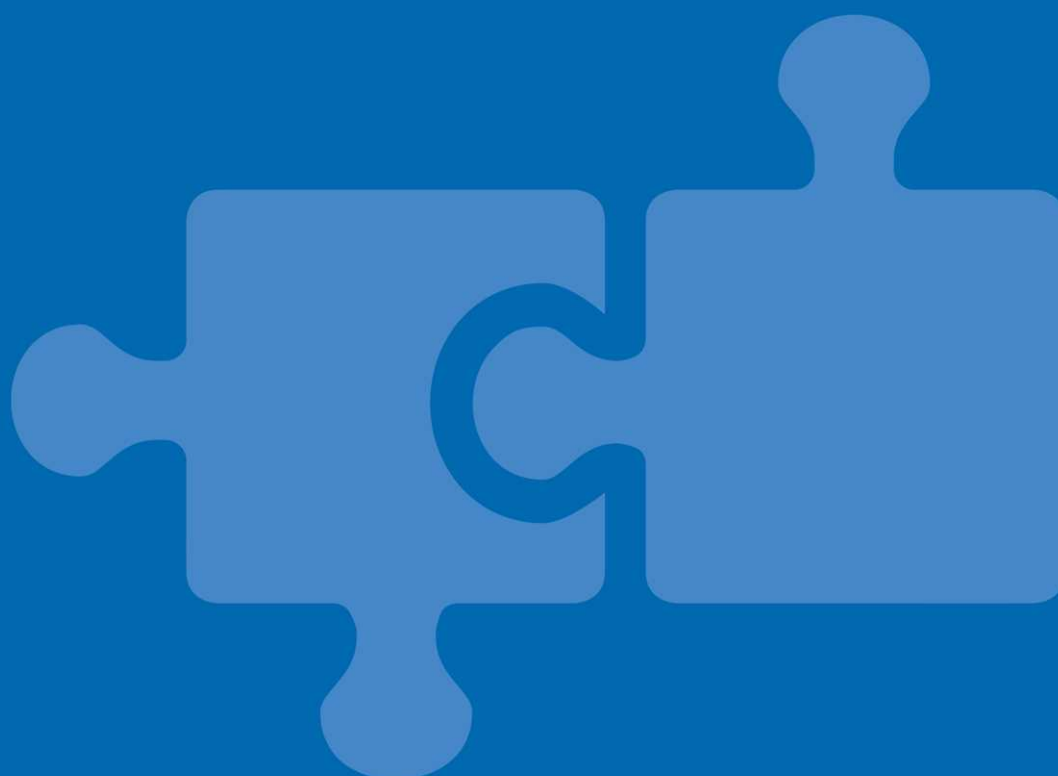


**BALTIMORE
AIRCOIL COMPANY**



TVFC Adiabatický chladič

NÁVOD KMANIPULACI A MONTÁŽI



Informace o výstroji a montáži

Manipulace se zařízením společnosti BAC a jeho montáž musí být prováděny způsobem uvedeným v této příručce.

Tyto pracovní postupy je nutné znovu důkladně projednat ještě před zahájením manipulace a provozu za účelem obeznámení veškerého personálu s pracovními postupy, podle kterých je nutné postupovat, a z důvodu prověření, zda je veškeré potřebné zařízení k dispozici na místě instalace.


Ujistěte se, že máte k dispozici kopii certifikovaného výkresu. Pokud nemáte kopii tohoto výkresu nebo pokud potřebujete další informace o tomto zařízení, obraťte se na místního zástupce společnosti BAC. Jméno, e-mail a číslo telefonu jsou uvedeny a webových stránkách www.BaltimoreAircoil.eu Typový štítek a výrobní číslo vašeho zařízení jsou uvedeny na typovém štítku přístroje.

Doporučená údržba a plán prohlídek

Kontroly a seřizování	Při spuštění	Měsíční	Každé tři měsíce	Každých šest měsíců	Vždy na začátku období adiabatického chlazení (jaro)
Průtok vody adiabatickým předřazeným chladičem	X		X		X
Hladinový spínač (volitelný doplněk)	X				X
Dotážení spojů elektrického rozvodu	X			X	X
Chod ventilátoru (ventilátorů)	X				
Napětí a proud elektromotorů	X			X	X
Neobvyklý hluk a/nebo vibrace	X		X		X

Prohlídky a monitorování	Spouštění	Měsíční	Každé tři měsíce	Každých šest měsíců	Vždy na začátku období adiabatického chlazení (jaro)
Celkový stav zařízení	X		X		X
Chladicí výplň adiabatického předřazeného chlazení	X		X		X
Trubkový výměník tepla	X			X	
Potrubí rozvodu vody	X			X	X
Plovákový spínač (kulový plovák se může volně pohybovat)	X	X			X

Pracovní postupy při čištění	Spouštění	Měsíční	Každé tři měsíce	Každých šest měsíců	Vždy na začátku období adiabatického chlazení (jaro)
Výplň předřazeného adiabatického chlazení	X		X		X
Systém odvodu neodpařené vody adiabatického chlazení				X	X
Sběrná vana				X	X
Trubkový výměník (odstraňte prach)					X

 Pomocné zařízení, začleněné do chladicího systému, může vyvolat nutnost doplnění výše uvedené tabulky Kontaktujte dodavatele a zjistěte, jaké činnosti doporučují provádět a v jakých požadovaných časových intervalech.

1	Všeobecné informace	4
	Informace o inženýrské praxi a postupech při použití	4
	Přeprava	4
	Kontrola před manipulací	4
	Hmotnosti jednotky	4
	Kotvení	5
	Ustavení do vodorovné polohy	5
	Připojovací potrubí	5
	Požadavky na odvětrání	5
	Ochrana proti zamrznutí	5
	Bezpečnostní opatření	6
	Povrchy, na které je zakázáno vstupovat	7
	Úpravy prováděné jinými	7
	Záruka	7
2	Výstroj	8
	Obecné poznámky	8
	Vyjmutí jednotky z kontejneru (pouze kontejnerová přeprava)	9
	Informace o výstroji	10
	Způsob výstroje	10
3	Montáž sekcí	13
	Instalace snímače teploty kapaliny	13
	Montáž předřazeného chladiče s jednoduchým režimem (pouze kontejnerová přeprava)	13
	Instalace recirkulačního předchlazovače (pouze kontejnerová dodávka)	19
	Montáž šroubových přírub	26
4	Montáž volitelného příslušenství	27
5	Kontrola před spuštěním	28
	Základní informace	28
	Rozvaděče	28
	Elektroinstalační zapojení	29
	Předběžné uvedení do provozu	29
	Legenda	30
	Při spuštění	30
	Nouzové vypnutí	30
	Týdenní nebo dočasné vypnutí	31
6	Další pomoc a informace	32
	Pomoc	32
	Další informace	32

Informace o inženýrské praxi a postupech při použití

Tato příručka se týká pouze montáže dané jednotky. Aby byla zaručena její řádná funkce, je bezpodmínečně nutné, aby tato jednotka byla správně začleněna do celého komplexu zařízení. V otázkách kvalitního řízení, prováděcích předpisů, týkajících se správného rozmístění, ustavení do vodorovné polohy, připojení potrubí atd. se, prosím, obraťte na naše webové stránky:

<http://www.baltimoreaircoil.eu/knowledge-center/application-information>.

Přeprava

Chladicí zařízení společnosti BAC je montované ve výrobním závodě, aby byla zaručena stále stejná kvalita a co nejmenší rozsah prací na místě montáže.

Sekce adiabatického předřazeného chladiče chladicí jednotky TrilliumSeries jsou instalovány z výroby na obou stranách. Pouze v případě využití kontejnerové přepravy bude sekce adiabatického předřazeného chladiče z jedné strany dodána samostatně a musí být nainstalována na místě určení.

Kontrola před manipulací

Jednotka musí být při dodání na místo instalace pečlivě zkontrolována. Ještě před podepsáním nákladního listu je nutné prověřit, zda byly dodány všechny požadované položky a zda během přepravy nedošlo k jejich poškození.

Je nutné zkontrolovat následující díly:

- Vnější panely a kryty
- Ventilátory
- Výměník tepla
- Sekce adiabatického předřazeného chladiče
- Elektrické panely
- Snímač teploty kapaliny

V případě kontejnerové přepravy budou výplň předřazeného chladiče, rámové panely a žlab rozvodu vody předřazeného chladiče dodány odděleně a budou zabaleny samostatně v dřevěné bedně.

Těsněním pro montáž jsou již tyto sekce opatřeny. Šrouby a matice z nerezové oceli jsou baleny v malé kartonové krabici a uloženy uvnitř dřevěné bedny předřazeného chladiče.

Snímač teploty kapaliny / snímač tlaku je dodán odděleně a je uložen uvnitř rozvaděče, aby mohl být následně namontován na místě určení.

Hmotnosti jednotky

Před manipulací s jakýmkoliv zařízením společnosti BAC je nutné zkontrolovat hmotnost každé sekce podle certifikovaného výkresu jednotky.



Tyto hmotnosti jsou **přibližné** a musí být **před zdviháním** z důvodu bezpečnosti zkontrolovány převážením, pokud zdvihací zařízení, které je k dispozici, má malou rezervu nosnosti.



POZOR

Před tím, než se uskuteční samotné zdvihání, se přesvědčete, že nedošlo k nahromadění vody, sněhu, ledu nebo nečistot ve sběrné vaně nebo kdekoli jinde v jednotce. Tyto nahromaděné látky podstatně zvyšují zdvíhanou hmotnost zařízení.

V případě zvedání do velké výšky nebo v případě, že existuje riziko, zdvihací zařízení musí být použito s bezpečnostními popruhy umístěnými pod jednotku.

Kotvení

Jednotka musí být na svém místě důkladně ukotvena.

Informace, týkající s umístění montážních otvorů, naleznete na certifikovaném výkrese doporučeného uložení.

Kotevní šrouby nejsou součástí dodávky společnosti BAC.

Otvory pro šrouby o průměru 13 mm, které slouží k přišroubování jednotky k podpěrným nosníkům, se nacházejí ve spodní přírubě dolní sekce.

Ustavení do vodorovné polohy

Z důvodu správné funkce a snadného připojení potrubí musí být jednotka ustavená do vodorovné polohy.

Jednotka by měla být ustavena s přesností 0,5 mm/m po délce a šířce jednotky.

Podpěrné nosníky musí být také vodorovně vyrovnány, mezi dnem jednotky a podpěrnými trámy nesmí být pro vyrovnání použity klíny.

Připojovací potrubí

Veškeré potrubí vně chladicího zařízení BAC musí být samostatně zajištěné.

V případě instalace zařízení na vibračních kolejnicích nebo na pružinách musí toto potrubí obsahovat kompenzační prvky k vyloučení vibrací přenášených přes vnější potrubí.

Požadavky na odvodu vzduchu

Firma provádějící montáž chladicích věží s uzavřeným okruhem BAC musí před provozem zajistit řádné odvodu vzduchu systému.

Infiltrovaný vzduch může omezovat kapacitu chladiče, čímž se zvýší teplota technologického postupu.

Ochrana proti zamrznutí

Tyto výrobky musejí být chráněny proti poškození, případně snížení účinnosti, v důsledku zamrznutí mechanickými a provozními metodami. obraťte na svého místního zástupce BAC Balticare, který vám poskytne informace o možnostech ochrany.

Bezpečnostní opatření

Všechna elektrická, mechanická a rotační zařízení představují možné nebezpečí, zvláště pro ty osoby, které nejsou seznámené s jejich konstrukcí, stavbou a provozem. Z toho důvodu je potřeba u tohoto zařízení používat příslušné ochranné prvky (včetně použití ochranných krytů, kde to je nezbytné), určené pro bezpečnost lidí (včetně dětí) a pro ochranu před vznikem škod na zařízení, na jeho připojených systémech a na provozních prostorech.

V případě pochyb o bezpečném a správném vybavení, instalaci, provozních nebo údržbářských postupech si prosím vyžádejte radu u výrobce zařízení nebo u jeho zastoupení.

Při práci na zařízení v provozu mějte na paměti, že některé díly mohou mít zvýšenou teplotu. Jakékoli operace ve zvýšených nadzemních úrovních musí být prováděny s výjimečnou péčí, aby se předešlo nehodám.



POZOR

Povrch trubkového výměníku tepla / potrubí může být horký.

OPRÁVNĚNÝ PERSONÁL

Provoz, údržbu a opravy tohoto zařízení smí uskutečňovat výhradně jen pracovníci autorizovaní a kvalifikovaní k těmto činnostem. Všichni tito pracovníci musejí být důkladně seznámení s tímto zařízením, s napojenými systémy a ovládacími prvky a s postupy, uváděnými v této příručce a v dalších příslušných příručkách.

Manipulaci s tímto zařízením, jeho zdvihání, instalaci, provozu, údržbě a opravám se musí věnovat patřičná péče a musejí se přitom používat osobní ochranné pomůcky a příslušné postupy a nástroje, aby se předešlo zranění osob anebo vzniku škod na majetku. Pracovníci musejí používat osobní ochranné pomůcky podle potřeby (rukavice, špunty do uší atd.)

BEZPEČNOST MECHANICKÝCH ČÁSTÍ

Bezpečnost provozu mechanických částí zařízení je zajištěna v souladu s požadavky EU směrnice o strojním zařízení. V závislosti na tom, jaké podmínky existují na montážním místě, bude možná nutné namontovat další příslušenství, jako například paravány, žebříky, mřížky ve spodní části otvorů pro přívod vzduchu, ochranné koše žebříků, schodiště, přístupové plošiny, zábradlí a nášlapné plochy, aby byla zajištěna bezpečnost a vytvořeny vhodné pracovní podmínky pro personál, pověřený vykonáváním obsluhy a prováděním údržby. V žádném případě nesmí být toto zařízení provozováno, pokud nejsou na svém místě namontovány všechny kryty ventilátorů, poklopy průlezů a kontrolní dvířka.

Protože použité zařízení pracuje při proměnných otáčkách, musí být jednotlivé stupně zvoleny tak, aby nemohlo dojít k provozu při kritických nebo jim blízkých otáčkách ventilátoru.

V případě zájmu o další informace se obraťte na vašeho místního zástupce společnosti BAC Balticare.

BEZPEČNOST ELEKTRICKÝCH ČÁSTÍ

Při údržbě nebo opravách zařízení nesmí být prováděny žádné práce na ventilátorech, nebo v jejich blízkosti, dokud nejsou elektromotory odpojeny od elektrické sítě.

MÍSTNÍ PŘEDPISY

Instalace a provoz chladicího zařízení může být upravený místními předpisy, jako je vyhotovení analýzy rizik. Ujistěte se o splnění předepsaných požadavků.

**POZOR**

Pokud při zdvihání nejsou využita určená závěsná místa, hrozí nebezpečí pádu břemene, který může způsobit vážná zranění, úmrtí a/nebo poškození majetku. Zdvihání musí být prováděno kvalifikovanými osobami v souladu s návodem k výstroji vydaným společností BAC a obecně přijímanými postupy při zdvihání břemen. Také může být nutné použít dodatečné bezpečnostní popruhy v případě, že dle rozhodnutí dodavatele zdvihacích prací okolnosti použití těchto popruhů vyžadují.

Povrchy, na které je zakázáno vstupovat

Přístup k jakýmkoli součástem a jejich údržba musí být prováděny v souladu se všemi místními platnými zákony a předpisy. Nejsou-li k dispozici správné a požadované prostředky k přístupu, je třeba předem připravit provizorní konstrukce. Za žádných okolností nelze používat části jednotky, které nejsou navrženy jako prostředky k přístupu, nelze-li přijmout opatření ke zmírnění rizik, která mohou nastat v důsledku výše uvedeného.

Úpravy prováděné jinými

V případě, že jiné osoby provádějí úpravy na zařízeních BAC nebo změny těchto zařízení bez písemného povolení společnosti BAC, strana, která je provedla, odpovídá za všechny důsledky těchto změn a společnost BAC odmítá jakoukoli odpovědnost za daný produkt.

Záruka

Společnost BAC garantuje, že všechny výrobky budou bez výrobních vad a bez vad materiálu po dobu 24 měsíců od data odeslání. V případě jakékoliv takové vady společnost BAC zajistí opravu nebo výměnu. Více informací je uvedeno v Omezení záruky platném v době prodeje/nákupu těchto výrobků. Tyto smluvní podmínky najdete na rubové straně svého formuláře potvrzení objednávky a své faktury.

Obecné poznámky

1. Zařízení se na místo dopraví kamionem.
K vyložení jednotky z kamionu musí být použit vždy jeřáb. Nepokoušejte se zařízení vykládat pomocí vysokozdvížného vozíku.
2. Pokud má být jednotka dodána v uzavřeném přepravním kontejneru, bude jedna strana konstrukce výplně předřazeného chlazení dodána samostatně v kontejneru a musí být nainstalována na místě určení.
3. Mezi závěsnými lany je nutné použít jeřábová vahadla o délce rovnající se celkové šířce sekce, aby se předešlo poškození sekce.
4. Při zdvihání do velké výšky nebo v případě existence jakéhokoliv rizika se doporučuje použít pro zdvihání společně se závěsnými prostředky bezpečnostní popruhy umístěné pod jednotkou.
5. Pro každou jednotku je zapotřebí pouze jeden výtah. Na každé jednotce jsou zvedací uši.



Ke zvednutí jednotky použijte závěsná a zvedací oka.

6. Připojte zdvihací zařízení k jednotce podle níže uvedených způsobů vystrojování. Vyložte jednotku z kamionu.
7. Instalujte jednotku do konečného místa určení a ukotvěte ji k podpěrným nosníkům (dodaným třetími stranami).



POZOR

Při montáži jednotky je nutné sejmout všechny kovové díly tvořené vrtáním, upevňováním závitoreznými šrouby, broušením, svařováním nebo jinými mechanickými pracovními postupy. Pokud by na jednotce (typicky na dvoudrážkových přírubách) zůstaly, mohlo by to způsobit korozi a případné poškození nátěru.



POZOR

Před tím, než se uskuteční samotné zdvihání, se přesvědčíte, že nedošlo k nahromadění vody, sněhu, ledu nebo nečistot v jednotce. Tyto nahromaděné látky podstatně zvyšují zdvíhanou hmotnost zařízení.

Vyjmutí jednotky z kontejneru (pouze kontejnerová přeprava)

1. Otevřete nádobu, vyjměte všechny díly v přední části jednotky.
2. Připevněte řetězy ke spodní části jednotky.



Vyjmutí jednotky z kontejneru

3. Vytáhněte jednotku z kontejneru do výšky přibližně +/-1 m pomocí vysokozdvížného vozíku, který zvládne alespoň polovinu přepravní hmotnosti jednotky.
4. Zkraťte řetězy tak, aby jednotka spočívala na vidlicích.
5. Pokračujte ve vytahování jednotky z kontejneru až do místa, kde jsou viditelné 2 kapsy pro vidlice.
6. Pod dřevěnou ližinu umístěte druhý vysokozdvížný vozík (nepoužívejte kapsy pro vysokozdvížný vozík). Vidlice musí být dlouhé alespoň 2,4 m, aby unesly jednotku v celé její šířce.
7. Pomocí 2. vysokozdvížného vozíku jednotku mírně nadzvedněte, posuňte vozík dopředu, odstraňte řetězy a posuňte 1. vysokozdvížný vozík dozadu.
8. Umístěte jednotku na zem na volné a rovné místo.

9. Odstraňte šrouby upevňující jednotku k ližině a zvedněte ji na místo podle správného způsobu upevnění.

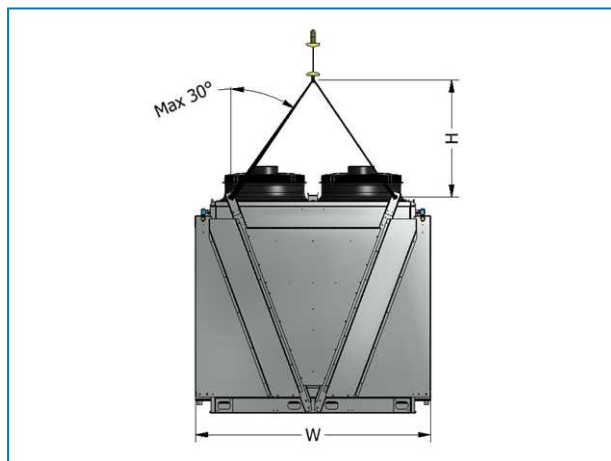
Informace o výstroji

Model	Šířka "W" mm	Délka "L" mm	Výška pro závěsy „H“ mm
4 ventilátory	2400	2400	2100
6 ventilátory	2400	3600	2100
8 ventilátory	2400	4800	2100
10 ventilátory	2400	6000	2100
12 ventilátory	2400	7200	2100
14 ventilátory	2400	8400	2100

Způsob výstroje

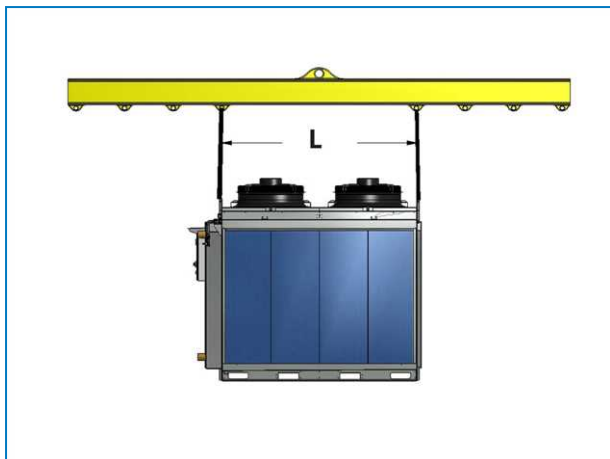
Aby nedošlo k poškození při zvedání, je třeba použít rozpěrný nosník a dodržet úhly znázorněné v níže uvedených schématech.

Koncový pohled

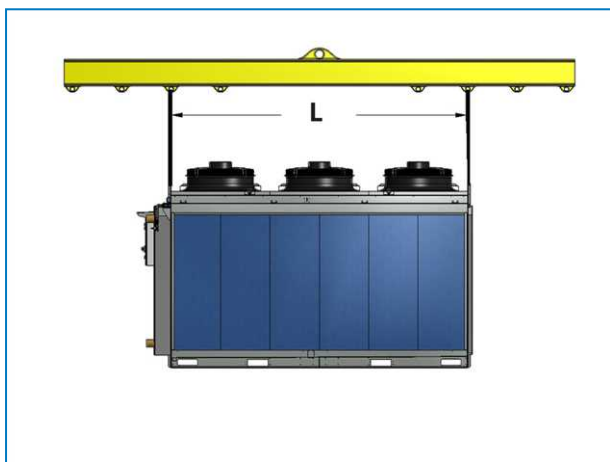


Koncový pohled

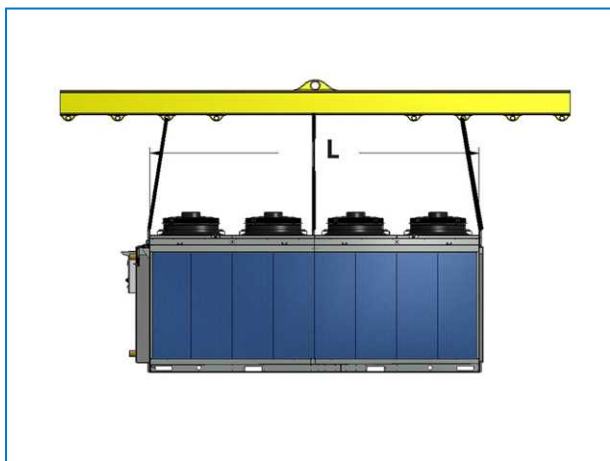
Pohled z boku



4-ventilátorové jednotky



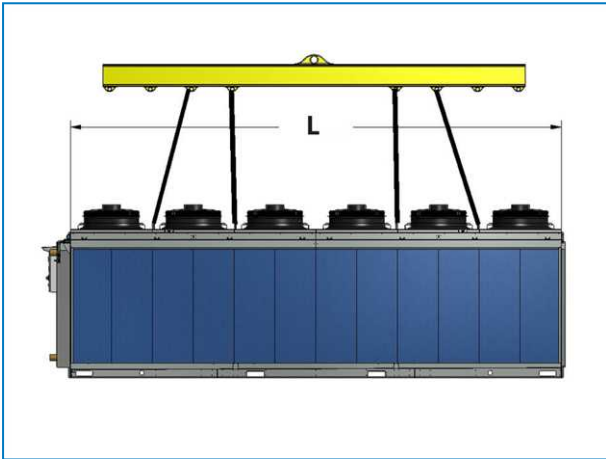
6-ventilátorové jednotky



8-ventilátorové jednotky



10-ventilátorové jednotky



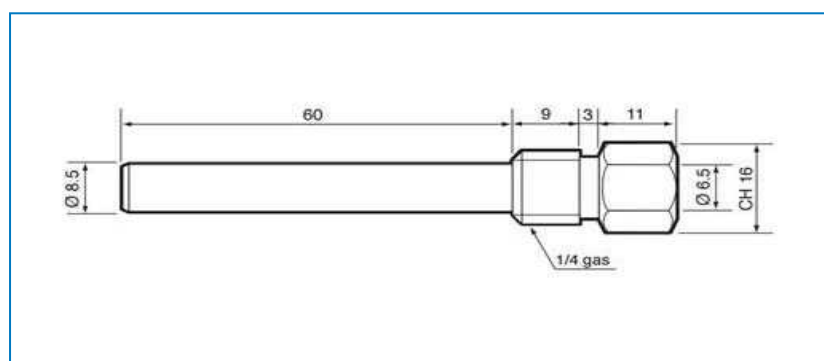
12-ventilátorové jednotky



14-ventilátorové jednotky

Instalace snímače teploty kapaliny

Teplotní čidlo je dodáváno s jednotkou a je dodáváno uvnitř elektrického panelu spolu se zásuvkou pro instalaci do zpětného potrubí. Na následujícím obrázku jsou uvedeny rozměry zásuvky (hodnoty v mm):



Zásuvka je vybavena kabelovou vývodkou PG7 - IP68, která se nasazuje na šestihranný konec pro zajištění kabelu. Snímač zásuvky musí být instalován v souladu s platnými pravidly správného provedení.

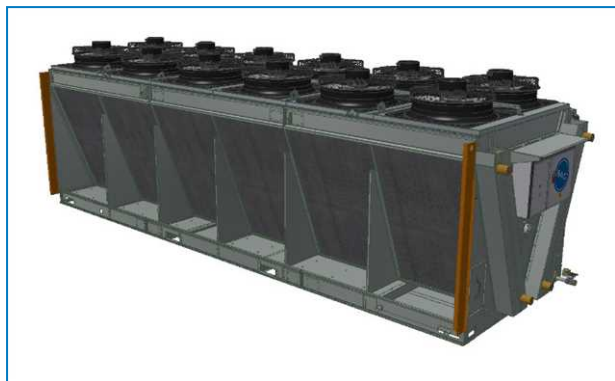
Montáž předřazeného chladiče s jednoduchým režimem (pouze kontejnerová přeprava)

OBECNÉ POZNÁMKY

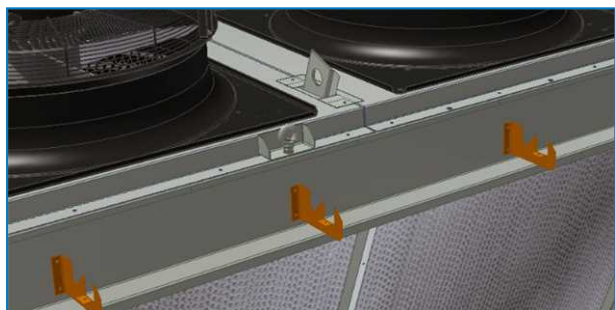
1. Pokud je nutné, aby byla jednotka dodána v kontejneru, bude rám 2. předřazeného chladiče dodán odděleně a bude zabalen samostatně v bedně.
2. Tato bedna obsahující díly pro montáž tohoto rámu bude umístěna v 1. předřazeném chladiči.
3. Bloky budou dodány odděleně v kontejneru a musí být uloženy v krytém prostoru, kde budou chráněny před poškozením při přepravě do doby, než budou nainstalovány v montovaném rámu předřazeného chladiče.
4. Bednu vyjmete z jednotky tak, že povolíte šrouby na straně jednotky.

SESTAVA PŘEDŘAZENÉHO CHLADIČE

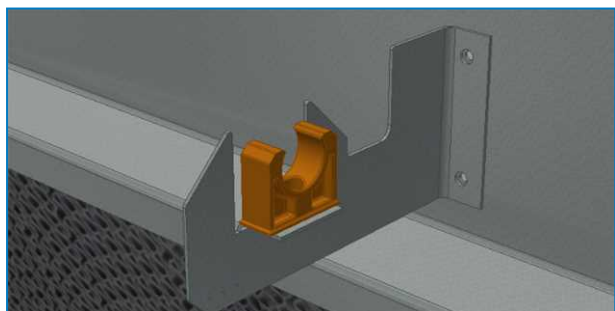
1. Namontujte boční panely rámu.



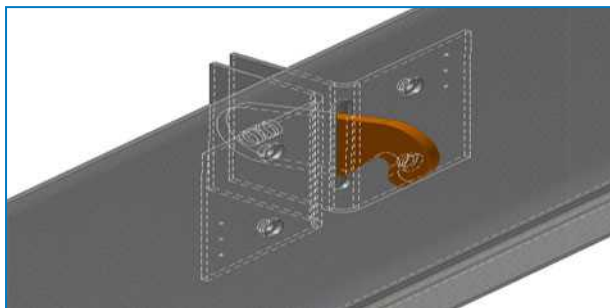
2. Namontujte podpěry potrubí rozvodu vody v horní části jednotky.



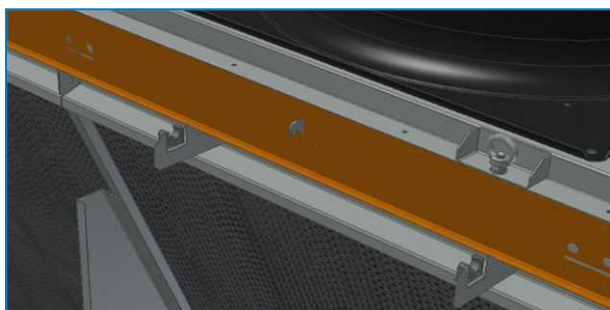
3. Namontujte na podpěry potrubí potrubní svorky.



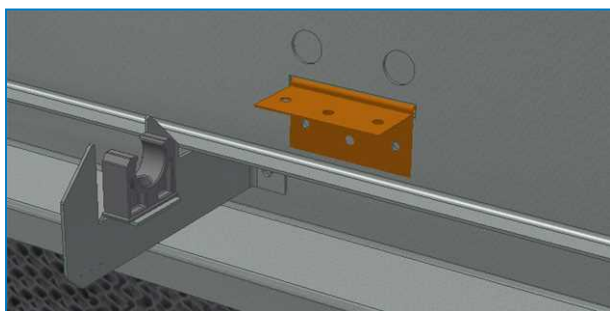
4. Vezměte horní panel, namontujte na jeho zadní straně háčkové podpěry ve tvaru L a prostrčte háček otvorem (příruba v dolní části horního panelu směřuje dopředu). Utáhněte šroub (ne příliš silně) tak, aby se háček mohl stále volně otáčet.



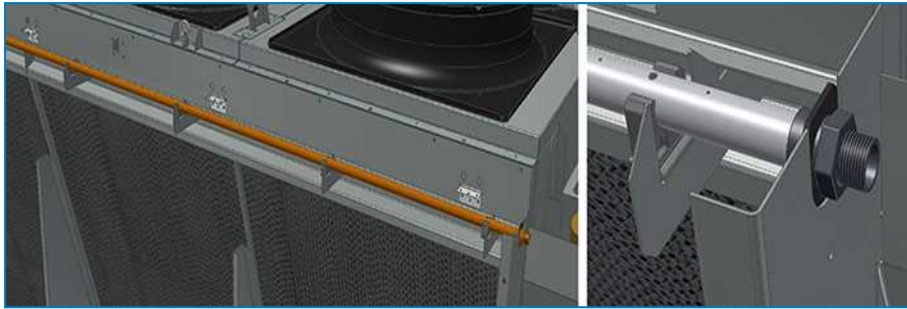
5. Namontujte na podpěry potrubí horní panel.



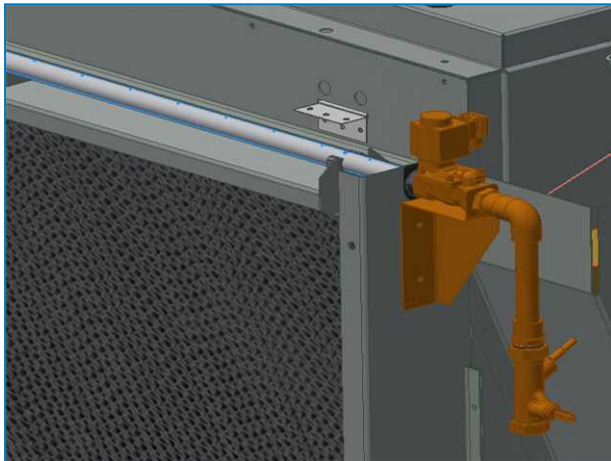
6. Namontujte na horní panel panty.



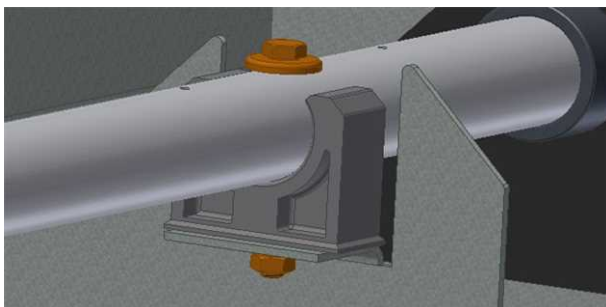
7. Namontujte potrubí rozvodu vody do potrubních svorek tak, aby otvory směřovaly vzhůru a závitové spoje byly na straně s elektrorozvaděčem. U dlouhých jednotek musí být několik potrubí připojeno gumovou manžetou.



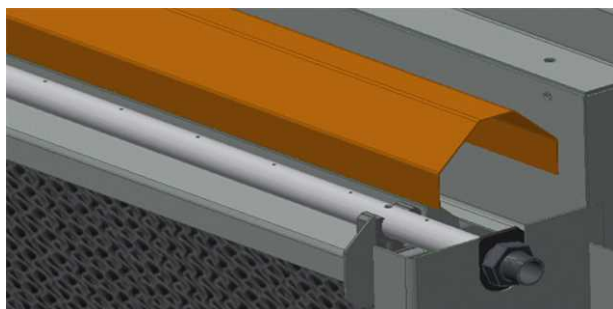
8. Omotejte závitový spoj páskou PTFE a zašroubujte potrubí do sestavy potrubí veřejného vodovodu tak, aby elektromagnet zacvakl na ventil.



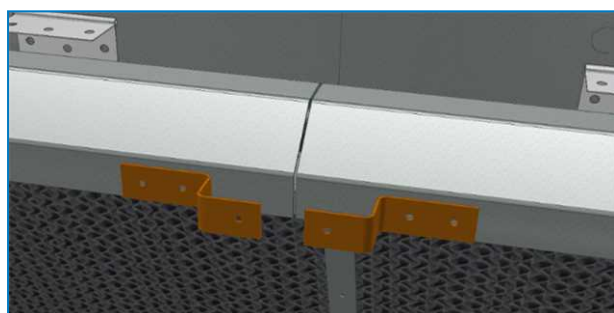
9. Prostrčte šroub M5×50 potrubím a svorkami tak, aby byla podložka těsnění nahoře a ploché těsnění a pružná podložka dole. Otvory v potrubí přitom musí směřovat stále nahoru.



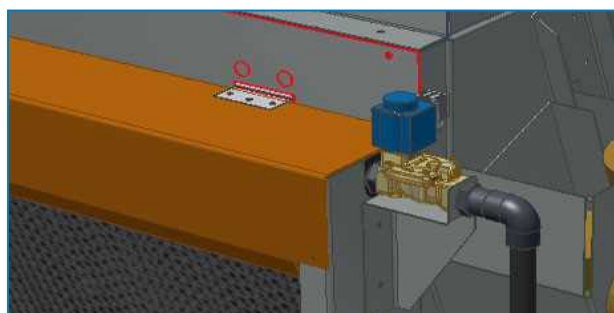
10. Umístěte deflektory pro rozvod vody na podpěry a posuňte gumové krytky k bočním panelům, abyste zajistili řádné utěsnění.



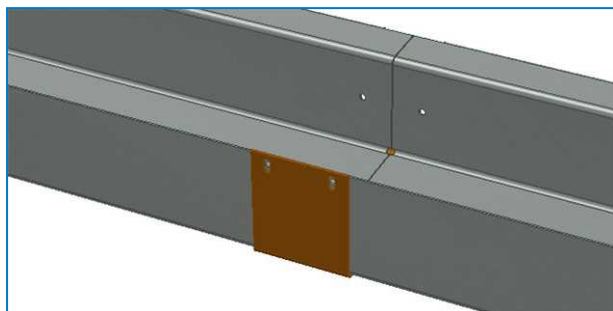
11. Při použití děleného horního krytu (TVFC EC 8024, TVFC EC 8025, TVFC EC 8026 nebo TVFC EC 8027) namontujte na prostřední deflektor 2 podpěry tak, jak je zobrazeno na následujícím obrázku.



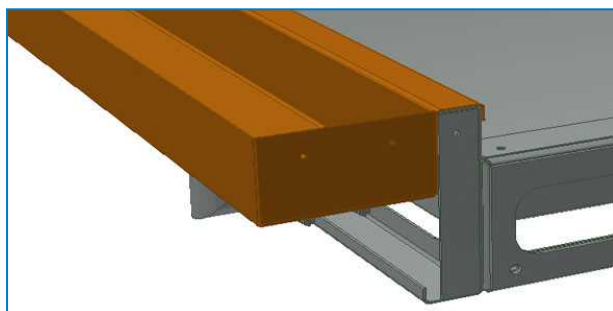
12. Připevněte horní kryt k různým pantům.



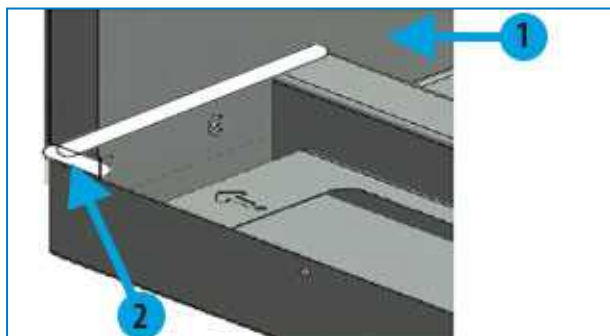
13. Pokud je žlab pro sběr vody složen z několika dílů, spojte je k sobě pomocí svorky a nýtů. Nezapomeňte svorku ošetřit tekutým těsněním.



14. Přes rám namontujte spodní žlab pro sběr vody.

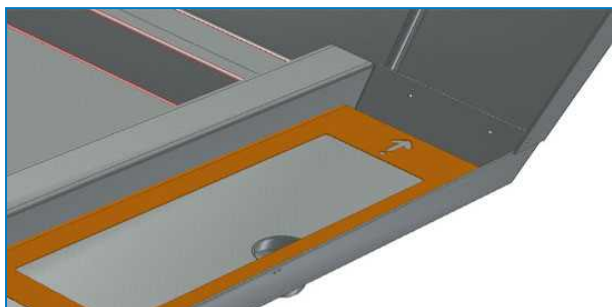


15. Utěsněte boční strany a zajistěte šrouby.



1. Rohová podpora trubkového výměníku
2. Utěsněný roh (typ.)

16. Namontujte podpěry bloku tak, aby šipka směřovala ve směru proudění vody. Podpěra s jednou tečkou na dolní straně šipky je určena k montáži do odtoku. Každá další podpěra bude označena dvěma nebo třemi tečkami a musí být instalována v uvedeném pořadí.



17. Namontujte bloky do obou předřazených chladičů tak, aby byla modrá barva na vnější straně a předem lepený blok rozvodu (není zabarven) na horní straně.

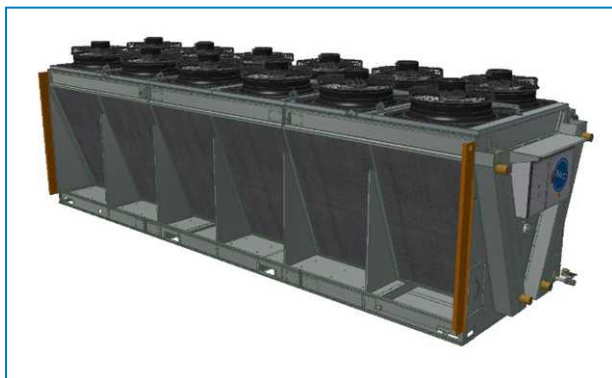
Instalace recirkulačního předchlazovače (pouze kontejnerová dodávka)

OBECNÉ POZNÁMKY

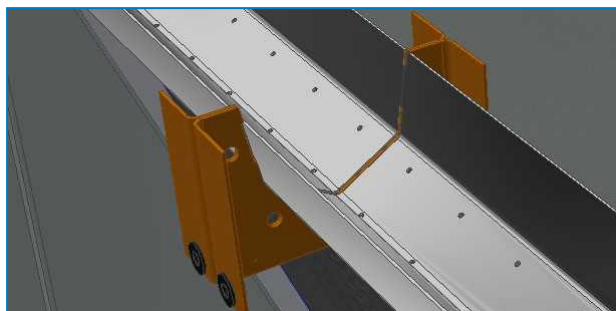
1. Pokud je nutné, aby byla jednotka dodána v kontejneru, bude rám 2. předřazeného chladiče dodán odděleně a bude zabalen samostatně v bedně.
2. Tato bedna obsahující díly pro montáž tohoto rámu bude umístěna v 1. předřazeném chladiči.
3. Bloky budou dodány odděleně v kontejneru a musí být uloženy v krytém prostoru, kde budou chráněny před poškozením při přepravě do doby, než budou nainstalovány v montovaném rámu předřazeného chladiče.
4. Bednu vyjmete z jednotky tak, že povolíte šrouby na straně jednotky.

SESTAVA PŘEDŘAZENÉHO CHLADIČE

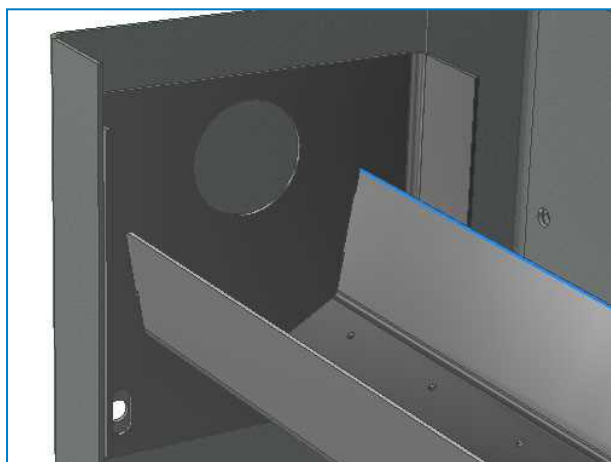
1. Namontujte boční panely rámu.



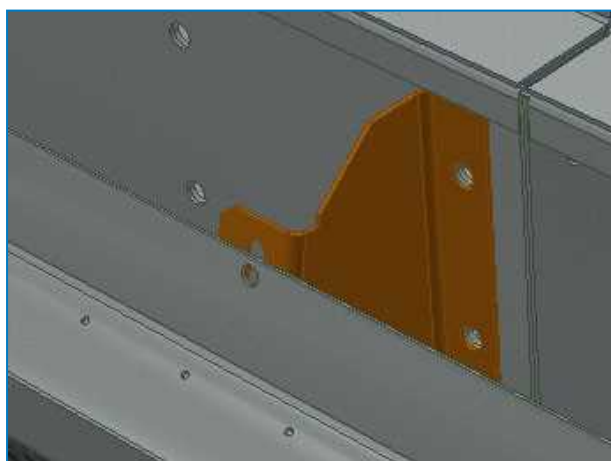
2. V případě horního rozvodného žlabu, který se skládá z více dílů, je spojte pomocí šroubů M8x25 SST po nanesení těsnicí hmoty na příruby. Odřízněte přebytečné těsnění, které je vytlačeno z přírub.



3. Nainstalujte horní rozvodný žlab mezi boční panely nejvyšší stranou směrem k cívce.

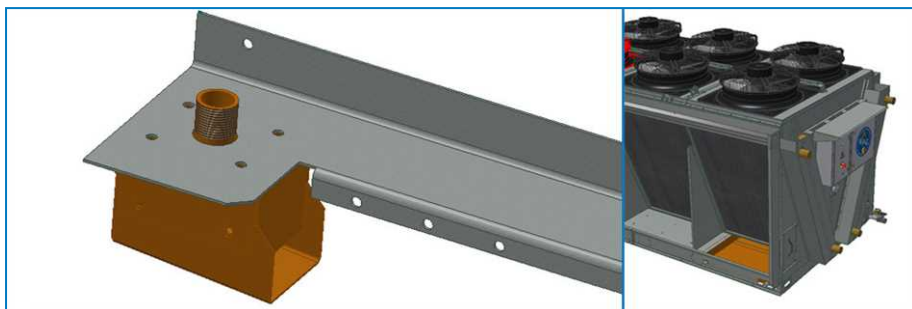


4. Připevněte žlab k mezilehlým podpěrám.

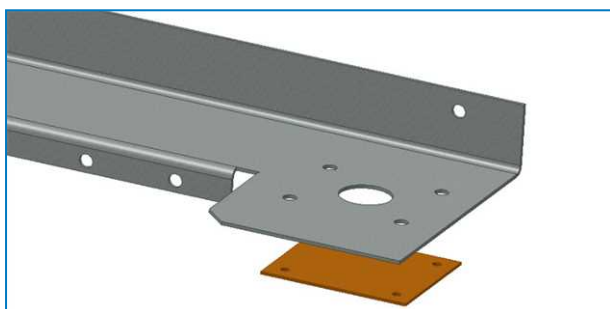


5. Ujistěte se, že je žlab instalován vodorovně, a podle potřeby jej upravte pro správné rozložení vody.

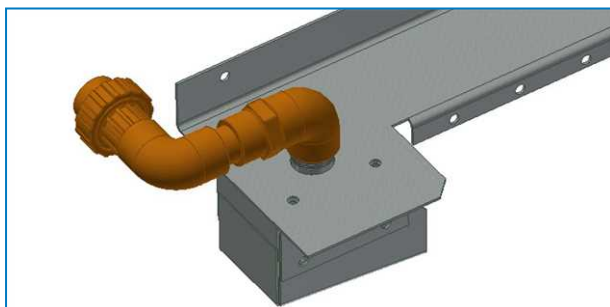
6. Doplnovací skříňku nainstalujte na horní panel na straně naproti sběrné jímce na vodu.



7. Na druhou stranu nainstalujte uzavírací desku.



8. Nainstalujte konec doplňovacího potrubí do doplňovací skříňky.

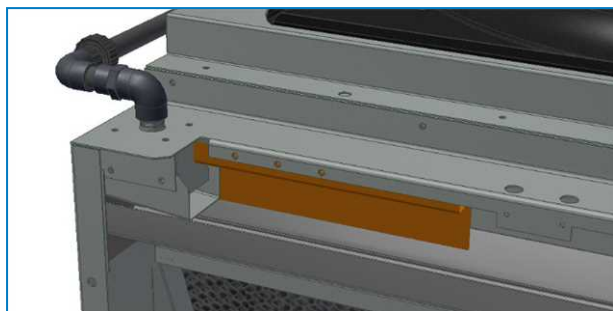


9. Nainstalujte horní panel na jednotku.

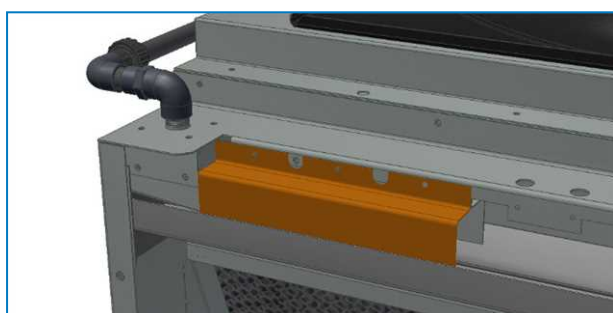
10. Připojte sestavu doplňovacího ventilu k doplňovacímu boxu předchlazovače pomocí PVC trubky.



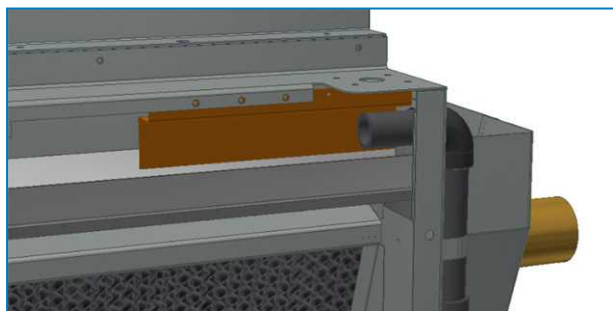
11. Nainstalujte zadní kryt na doplňovací skříňku a upevněte jej na místo pomocí závitníku ve středovém otvoru.



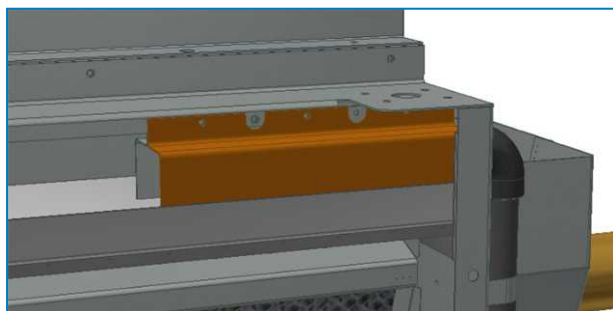
12. Nasadte přední kryt na doplňovací skříňku a upevněte jej pomocí závitníků v přilehlých otvorech.



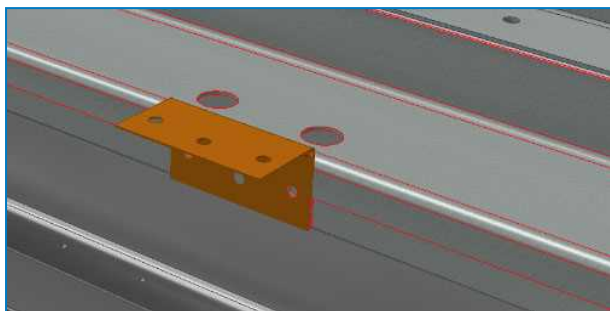
13. Nainstalujte zadní kryt na druhou stranu a upevněte jej pomocí závitníku ve středovém otvoru.



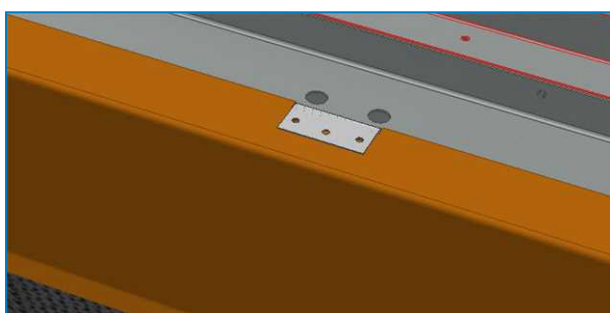
14. Nainstalujte poslední přední kryt a upevněte jej na místo pomocí závitníků v sousedních otvorech.



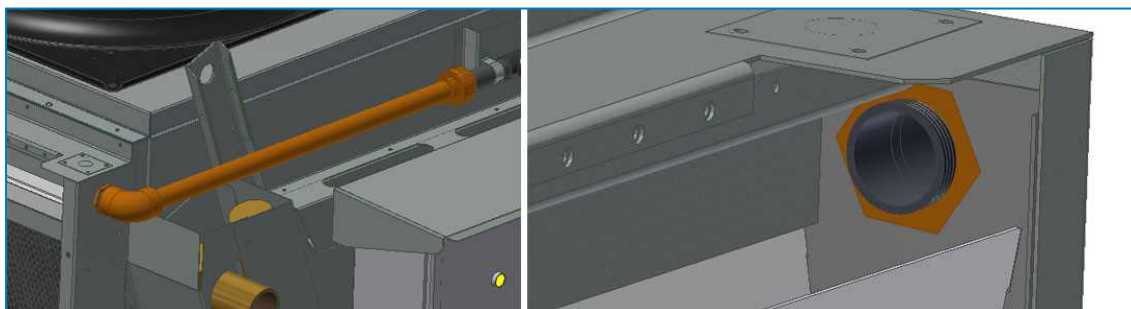
15. Namontujte na horní panel panty.



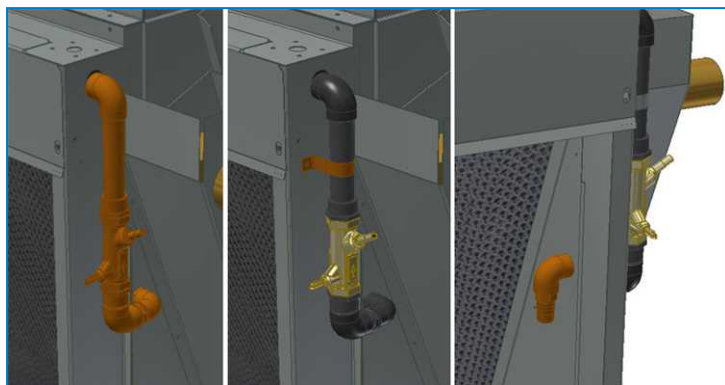
16. Připevněte horní kryt k různým pantům.



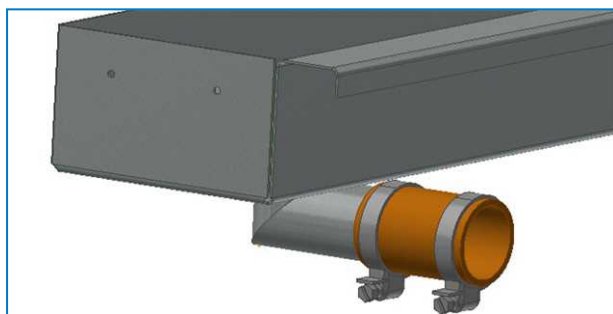
17. U jednotky s jedním čerpadlem připojte výtláčné potrubí čerpadla k hornímu rozvodnému žlabu. Zvenku utáhněte šroubový spoj a zevnitř matici z PVC.



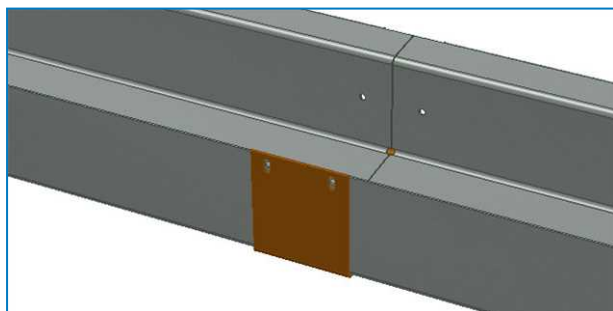
18. U jednotky se 2 čerpadly nainstalujte předem smontovaný kus potrubí z vnější strany a upevněte jej pomocí pásky. Koleno umístěte dozadu a připojte výtlačné potrubí čerpadla.



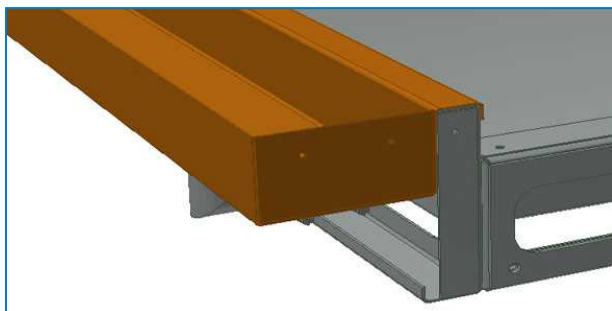
19. Nasadte pryžovou objímku se svorkami na spodní odtok sběrného žlabu.



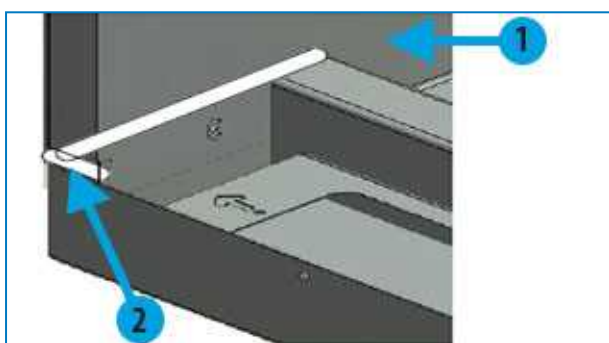
20. Pokud je žlab pro sběr vody složen z několika dílů, spojte je k sobě pomocí svorky a nýtů. Nezapomeňte svorku ošetřit tekutým těsněním.



21. Přes rám namontujte spodní žlab pro sběr vody.

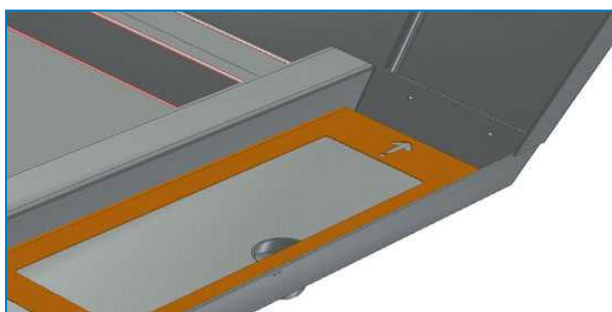


22. Utěsněte boční strany a zajistěte šrouby.

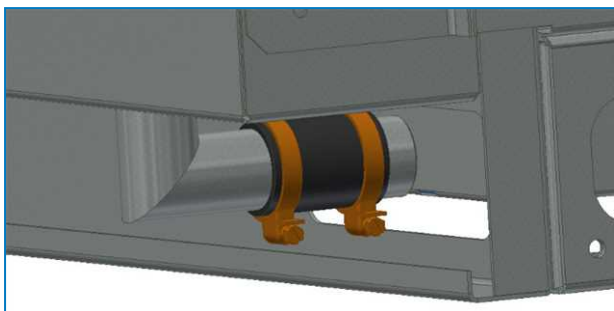


1. Rohová podpěra trubkového výměníku
2. Utěsněný roh (typ.)

23. Namontujte podpěry bloku tak, aby šipka směřovala ve směru proudění vody. Podpěra s jednou tečkou na dolní straně šipky je určena k montáži do odtoku. Každá další podpěra bude označena dvěma nebo třemi tečkami a musí být instalována v uvedeném pořadí.



24. Nasadte objímku na přípojku jímky a utáhněte svorky.



25. Namontujte bloky do obou předřazených chladičů tak, aby byla modrá barva na vnější straně a předem lepený blok rozvodu (není zbarven) na horní straně.

Montáž šroubových přírub

Při instalaci šroubových přírub na kapalinové přípojky jednotky je třeba dbát na to, aby z příruby nebyly přenášeny žádné síly na měděnou hlavici jednotky. Tyto síly mohou hlavici poškodit a způsobit únik ze spirály. Použijte vhodnou opačně orientovanou sílu pomocí řetězového klíče na trubky, jak je uvedeno na následujícím obrázku, aby nebyla vyvíjena žádná síla na měděné trubky.



Instalace šroubové příruby



TVFC MONTÁŽ VOLITELNÉHO PŘÍSLUŠENSTVÍ

Všechny prvky volitelného příslušenství jsou instalovány z výroby.

Základní informace

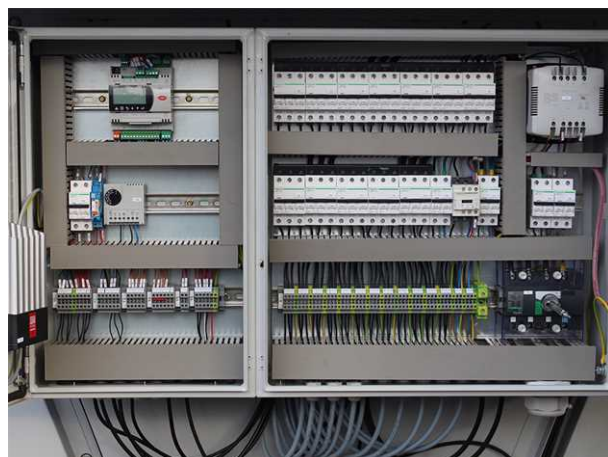
Před spuštěním jednotky je nutné vykonat následující činnosti, které jsou podrobně popsány v Návodu k obsluze a údržbě (viz tabulka „Doporučený program údržby a prohlídek“).

Dodržování příslušných pracovních postupů při spouštění jednotky a plánované periodické údržby prodlouží životnost zařízení a zajistí bezproblémové dodržování provozních hodnot, pro které byla jednotka navržena.

Rozvaděče



Při práci nad jmenovitou rychlostí si uvědomte potenciální riziko přetížení nebo mechanického poškození.



Ovládací panely

Otáčky ventilátoru jsou regulovány podle skutečné teploty technologické kapaliny na výstupu z jednotky a jmenovité výstupní teploty, což zaručuje minimální spotřebu elektrické energie a nejnižší hladinu hluku. Adiabatické předřazené chlazení bude spouštěno a odstavováno na základě naprogramované logické kombinace otáček ventilátoru a teploty okolního prostředí (spouštěcí nastavená hodnota). Standardní nastavení nespustí adiabatické předřazené chlazení, dokud všechny ventilátory nebudou na maximální přípustné otáčky a současně není dosaženo spouštěcí nastavené hodnoty suchého teploměru okolního vzduchu.

Řídící logika adiabatického předřazeného chlazení je předem naprogramovaná a je připravena k provozu.

V závislosti na skutečné velikosti nainstalovaného zařízení může být nutné provést nastavení PI parametrů.



POZOR

Všechny níže popsané činnosti musí provádět autorizovaný elektrotechnik a musí odpovídat místním předpisům.

Zařízení je standardně vybaveno hlavním vypínačem s blokováním dveří (Q_0), který je instalován z výroby. Připojte elektrický přívod ke spínači napájení pomocí třípólového kabelu s uzemněním odpovídajícího průřezu podle hlavní pojistky.



Napájecí napětí nesmí kolísat o více než $\pm 10\%$. Nevyváženost mezi fázemi nesmí být větší než $\pm 2\%$.

Připojte snímač ponoření ke svorkovnici, jak je uvedeno v schématu zapojení.

Předběžné uvedení do provozu

1. Při vypnutí hlavního síťového vypínače zkontrolujte všechny elektrické spoje v elektrickém rozvaděči, abyste se ujistili, že jsou pevné a zajišťují dobrý elektrický kontakt. Přestože byly ve výrobním závodě spoje utaženy, mohly se při přepravě uvolnit a stát se tak zdrojem poruchy.
2. Zkontrolujte a prohlédněte veškeré vodní potrubí. Ujistěte se, že směr proudění je v protiproudění správný, jak ukazuje šipka na spojkách.
3. Zkontrolujte, zda je snímač ponoření v hlavním potrubí studené vody správně umístěn tak, aby voda v místě měření teploty byla dobře promíchána.

Hlavní elektrorozvaděč	
S2	Hlavní spínač napájení
FA1	Pomocné pojistky - transformátor T1
FA2	Pomocné pojistky - napájení 24 V
T1	Transformátor 400/0 – 230 - 24 V
F1, F2, F3, atd.	Jističe motorů EC

Elektrický ovládací panel	
VH1	Elektromagnetické ventily obecní vody
VD1	Elektromagnetické ventily vypouštění
PCO5	Ovladač
AS	Snímač okolního vzduchu
FS	Snímač teploty kapaliny
GS	Obecný snímač kapaliny
S0	Resetování po nouzovém vypínači
H0	Kontrolka 24V AC
S1	Nouzové vypnutí

Legenda pro elektrický ovládací panel s ventilátory EC

Při spuštění

1. Otočte hlavní vypínač S2 do polohy „off (vypnuto)“. Otevřete elektrorozvaděč. Nastavte pojistky FA1, FA2 do polohy „off (vypnuto)“. Uvedte jističe F1, F2 atd. do polohy „off (vypnuto)“. Změřte napětí na panelu napájení.
2. Uvedte hlavní pojistky FA1, FA2 do polohy "on (zapnuto)". Uvedte jističe F1, F2 atd. do polohy „on (zapnuto)“. Zavřete elektrorozvaděč.
3. Zapněte hlavní vypínač S2. Žlutá kontrolka na čelním panelu se rozsvítí. Regulátor PCO bude napájen. Podrobné pokyny pro uvedení do provozu naleznete v návodu k obsluze a údržbě, v části Návod k obsluze, pododdíl "Návod k obsluze digitálního ovladače.
4. Jednotka bude nyní pracovat podle požadavku na zatížení. Když ventilátory dosáhnou maximální rychlosti otáčení; řídicí jednotka uvede adiabatický systém pod napětí. Dvě strany předřazeného chladiče řízené sekvenčně řídicí jednotkou prostřednictvím napájení příslušných elektromagnetických ventilů.

Nouzové vypnutí

Na čelním panelu je umístěn červený kloboukový vypínač S₁ k nouzovému zastavení jednotky v případě poruchy funkce. Jednotku lze znovu spustit otočením nouzového vypínače S₁ ve směru šipky a pak podle postupu spouštění jednotky.

Týdenní nebo dočasné vypnutí

Jednotka musí být vypnuta spínačem "ON/OFF" na digitálním ovladači buď lokálně nebo prostřednictvím systému BMS.



Pomoc

Společnost BAC založila specializovanou společnost zabývající se komplexní péčí nazvanou Balticare. Nabídka společnosti BAC Balticare zahrnuje všechny činnosti, které jsou nutné pro zajištění bezpečného a efektivního provozu odpařovacích chladicích zařízení.

V případě zájmu se obraťte na vašeho místního zástupce společnosti BAC na adrese www.BaltimoreAircoil.eu, který Vám poskytne další informace a nabídne konkrétní pomoc.

Další informace

DOPORUČENÁ LITERATURA

- Eurovent 9-5 (6) Recommended Code of Practice to keep your Cooling System efficient and safe. Eurovent/Cecomaf, 2002, 30p.
- Guide des Bonnes Pratiques, Legionella et Tours Aéroréfrigérantes. Ministères de l'Emploi et de la Solidarité, Ministère de l'Economie des Finances et de l'Industrie, Ministère de l'Environnement, Juin 2001, 54p.
- Voorkom Legionellose. Ministerie van de Vlaamse Gemeenschap. December 2002, 77p.
- Legionnaires' Disease. The Control of Legionella Bacteria in Water Systems. Health & Safety Commission. 2000, 62p.
- Hygienische Anforderungen an raumluftechnische Anlagen. VDI 6022.

ZAJÍMAVÉ WEBOVÉ STRÁNKY

- www.BaltimoreAircoil.eu
- www.eurovent-certification.com
- www.ewgli.org
- www.ashrae.org
- www.uniclima.org
- www.aicvf.org
- www.hse.gov.uk

PŮVODNÍ DOKUMENTACE



Tato příručka je původně vytvořena v angličtině. Překlad byl pořízen pro vaše pohodlí. V případě nesrovnalostí má původní anglický text přednost před překladem.



A series of horizontal dotted lines for writing, spanning the width of the page.



A series of horizontal dotted lines for writing, spanning the width of the page.





A series of horizontal dotted lines for writing, spanning the width of the page.

OTEVŘENÉ CHLADICÍ VĚŽE

CHLADICÍ VĚŽE S UZAVŘENÝM OKRUHEM

LEDOVÉ BANKY

ODPAŘOVACÍ KONDENZÁTORY

HYBRIDNÍ CHLADICÍ VĚŽE

NÁHRADNÍ DÍLY, ZAŘÍZENÍ A SERVIS

BLUE by nature
GREEN at heart



www.BaltimoreAircoil.eu

info@BaltimoreAircoil.eu

Kontakt na Vašeho místního zástupce naleznete
na www.BaltimoreAircoil.eu