



**BALTIMORE
AIRCOIL COMPANY**



CXVE Odpařovací kondenzátory

NÁVOD K MANIPULACI A MONTÁŽI





Informace o výstroji a montáži

Manipulace se zařízením společnosti BAC a jeho montáž musí být prováděny způsobem uvedeným v této příručce.

Tyto pracovní postupy je nutné znovu důkladně projednat ještě před zahájením manipulace a provozu za účelem obeznámení veškerého personálu s pracovními postupy, podle kterých je nutné postupovat, a z důvodu prověření, zda je veškeré potřebné zařízení k dispozici na místě instalace.

Ujistěte se, že máte k dispozici kopii certifikovaného výkresu. Pokud nemáte kopii tohoto výkresu nebo pokud potřebujete další informace o tomto zařízení, obraťte se na místního zástupce společnosti BAC. Jméno a číslo telefonu jsou uvedeny a webových stránkách www.BaltimoreAircoil.eu Typový štítek a výrobní číslo vašeho zařízení jsou uvedeny na typovém štítku přístroje.

Doporučená údržba a plán prohlídek

Kontroly a seřizování	Při spuštění	Týdně	Měsíčně	Čtvrtletně	Každých šest měsíců	Ročně	Při odstavení
Nádrž na ochlazenou vodu a filtry nádrže	X			X			
Provozní hladina a doplňování vody	X		X				
Odkalování	X		X				
Sestava ohřívače sběrné vany	X				X		
Napnutí řemenů	X		X				
Souosost pohonu	X					X	
Pohon	X				X		
Pojistná objímka	X						
Chod ventilátorů a čerpadel	X						
Napětí a proud elektromotorů	X			X			
Neobvyklý hluk a/nebo vibrace	X		X				

Prohlídky a monitorování	Při spuštění	Týdně	Měsíčně	Čtvrtletně	Každých šest měsíců	Ročně	Při odstavení
Celkový stav	X		X				
Výměňiková sekce a eliminátory úletu	X				X		
Kombinované kryty sání vzduchu	X			X			
Rozvod vody	X				X		
Hřídél ventilátoru a axiální ventilátor	X			X			
Elektromotor ventilátoru	X			X			
Čerpadlo skrápěcí vody	X			X			
Sestava elektrického doplňování vody (volitelné příslušenství)	X				X		
Spínače hladiny nebo alarmu				x			

Prohlídky a monitorování	Při spuštění	Týdně	Měsíčně	Čtvrtletně	Každých šest měsíců	Ročně	Při odstavení
Zkouška na celkový počet aerobních bakterií (pomocí zkušební destičky)	X	X					
Kvalita cirkulující vody	X		X				
Celková prohlídka systému	X					X	
Vedení dokumentace	Podle potřeby						

Mazání	Při spuštění	Týdně	Měsíčně	Čtvrtletně	Každých šest měsíců	Ročně	Při odstavení
Ložiska hřídele ventilátoru	X			X			X
Ložiska elektromotoru*	X				X		
Pohyblivá základna motoru	X				X		X
Panty a šrouby kontrolních dvířek						X	

* pouze u elektromotorů s mazací armaturou s typickým rámem velikosti > 200 l (>30 kW)

Pracovní postupy při čištění	Při spuštění	Týdně	Měsíčně	Čtvrtletně	Každých šest měsíců	Ročně	Při odstavení
Mechanické čištění	X					X	X
Dezinfekce**	(X)					(X)	(X)
Vypuštění vany na skrápěcí vodu a čerpadla							X

** závisí na používaném prováděcím předpisu

Poznámka

- Úprava vody a pomocná zařízení, začleněná do chladicího systému, mohou vyvolat nutnost doplnění výše uvedené tabulky. Kontaktujte dodavatele a zjistěte, jaké činnosti doporučují provádět a v jakých požadovaných časových intervalech.
- Doporučené servisní časové intervaly jsou uvedeny pro typickou instalaci. Odlišné podmínky, týkající se životního prostředí, si mohou vyžádat častější provádění těchto činností.
- V případě provozu při teplotě okolního prostředí pod bodem mrazu je nutné kontrolovat jednotku častěji (viz Provoz za mrazu v příslušném návodu k provozu a údržbě).
- U jednotek s řemenovými pohony je nutné napnutí nových řemenů znovu seřídít po prvních 24 hodinách provozu a dále potom v měsíčních intervalech.

1	Všeobecné informace	5
	Informace o inženýrské praxi a postupech při použití	5
	Přeprava	5
	Kontrola před manipulací	5
	Hmotnosti jednotky	7
	Kotvení	7
	Ustavení do vodorovné polohy	7
	Elektrické zapojení	7
	Připojovací potrubí	8
	Hrdla trubkového výměníku tepla	8
	Požadavky na odvodu vzduchu	9
	Ochrana proti zamrznutí	9
	Instalace vypouštěcího potrubí	9
	Bezpečnostní opatření	9
	Povrchy, na které je zakázáno vstupovat	11
	Úpravy prováděné jinými	11
	Záruka	11
2	Výstroj	12
	Obecné poznámky	12
	Informace o výstroji	13
	Způsob výstroje pro dolní sekci	14
	Způsob výstroje pro horní sekci	14
3	Montáž sekcí	16
	Způsob pro buňky sestávající ze dvou kusů	16
	Dodaný uvolněný kryt ventilátoru (pokud se používá)	20
4	Montáž volitelného příslušenství	21
	Základní informace	21
	Otvor pro čištění	21
	Čerpadlo dodávané odděleně	22
5	Kontrola před spuštěním	25
	Základní informace	25
6	Další pomoc a informace	26
	Pomoc	26
	Další informace	26

Informace o inženýrské praxi a postupech při použití

Tato příručka se týká pouze montáže dané jednotky. Aby byla zaručena její řádná funkce, je bezpodmínečně nutné, aby tato jednotka byla správně začleněna do celého komplexu zařízení. V otázkách kvalitního řízení, prováděcích předpisů, týkajících se správného rozmístění, ustavení do vodorovné polohy, připojení potrubí atd. se, prosím, obraťte na naše webové stránky:

<http://www.baltimoreaircoil.eu/knowledge-center/application-information>.

Přeprava

Chladicí zařízení společnosti BAC je montované ve výrobním závodě, aby byla zaručena stále stejná kvalita a co nejmenší rozsah prací na místě montáže.

Modely s jedním sáním vzduchu se dodávají ve dvou sekcích na oddíl (spodní a horní). Modely s dvojitým sáním vzduchu se dodávají ve čtyřech sekcích na oddíl (jedna spodní a tři horní. každý úsek spirály se dodává samostatně), aby se minimalizovaly náklady na manipulaci a dopravu.

Rozměry a hmotnosti dané jednotky nebo sekce jsou uvedeny na certifikovaném výkresu.



POZOR

Nezakrývejte jednotky s PVC eliminátory nebo PVC výplní plastovou plachtou. Nárůst teploty způsobený slunečním zářením by mohl zdeformovat výplň nebo eliminátory.

Kontrola před manipulací

Jednotka musí být při dodání na místo instalace pečlivě zkontrolována. Ještě před podepsáním nákladního listu je nutné prověřit, zda byly dodány všechny požadované položky a zda během přepravy nedošlo k jejich poškození.

Je nutné zkontrolovat následující díly:

- Řemenice a řemeny
- Ložiska
- Ložiskové opěry
- Elektromotor(y) ventilátoru/ventilátorů
- Kryty ventilátoru/ventilátorů
- Ventilátor(y) a hřídel(e) ventilátoru/ventilátorů
- Chladicí výplň s integrovanými eliminátory úletu
- Spirály
- Systém rozvodu vody

- Síta
- Sestava plovákového ventilu
- Zkrápěcí čerpadlo(a)
- Eliminátory úletu
- Kombinované kryty sání vzduchu
- Vnitřní/vnější povrchy
- Stykové povrchy mezi sekcemi/moduly
- Ostatní položky

Obálka s úplným kontrolním seznamem je uložena v dřevěné bedně / plastové krabici, která je uložena v dolní sekci. Z bezpečnostních důvodů mohou být kontrolní dvířka zajištěné pomocí šroubů. V následující tabulce jsou uvedené klíče, které jsou nutné k jejich otevření.

Klíč na otevření kontrolních dvířek

24 mm

Požadované klíče na otevření kontrolních dvířek přístupových otvorů

Dřevěná bedna / plastová krabice obsahuje také různé díly, jako například těsnění, spojovací šrouby a příslušenství.

Při teplotách pod $-10\text{ }^{\circ}\text{C}$ může butylová těsnicí páska ztratit svou flexibilitu. Doporučujeme skladovat těsnicí pásku v temperované místnosti před použitím při montáži při teplotách pod bodem mrazu.



POZOR

Přesvědčete se, že všechny různorodé položky byly odstraněny ze sběrné vany před sestavením jednotky.

Hardware je zabalen v plastovém kontejneru a je umístěn ve spodní části jednotky.

Je-li jednotka vybavena vnitřní servisní lávkou, je plastová nádoba připevněna k žebříku této plošiny.



Umístění hardware v případě jednotky s vnitřní servisní plošinou

Jestliže žádná vnitřní lávka není k dispozici, plastová nádoba je upevněna pásy k přetoku.



Umístění hardwaru bez vnitřní lávky

Hmotnosti jednotky

Před manipulací s jakýmkoliv zařízením společnosti BAC je nutné zkontrolovat hmotnost každé sekce podle certifikovaného výkresu jednotky.



Tyto hmotnosti jsou **přibližné** a musí být **před zdviháním** z důvodu bezpečnosti zkontrolovány převážním, pokud zdvihací zařízení, které je k dispozici, má malou rezervu nosnosti.



POZOR

Před tím, než se uskuteční samotné zdvihání, se přesvědčete, že nedošlo k nahromadění vody, sněhu, ledu nebo nečistot ve sběrné vaně nebo kdekoliv jinde v jednotce. Tyto nahromaděné látky podstatně zvyšují zdvíhanou hmotnost zařízení.

V případě zvedání do velké výšky nebo v případě, že existuje riziko, zdvihací zařízení musí být použito s bezpečnostními popruhy umístěnými pod jednotku.

Kotvení

Jednotka musí být na svém místě důkladně ukotvena.

Informace, týkající s umístění montážních otvorů, naleznete na certifikovaném výkrese doporučeného uložení.

Kotvení šrouby nejsou součástí dodávky společnosti BAC.

Otvory pro šrouby o průměru 20 mm, které slouží k přišroubování jednotky k základovým nosníkům, se nacházejí ve spodní přírubě dolní sekce.

Ustavení do vodorovné polohy

Z důvodu správné funkce a snadného připojení potrubí musí být jednotka ustavená do vodorovné polohy.

Elektrické zapojení

The units are delivered with a number of electrical components that need to be connected after rigging. U všech elektrických komponent se řiďte konkrétními schémata zapojení v předávacím balíčku.

Připojovací potrubí

Veškeré potrubí vně chladicího zařízení BAC musí být samostatně zajištěné.

V případě instalace zařízení na vibračních kolejnicích nebo na pružinách musí toto potrubí obsahovat kompenzační prvky k vyloučení vibrací přenášených přes vnější potrubí.

Dimenzování sacího potrubí by mělo být provedeno v souladu s osvědčenou metodikou, podle které může být u vyšších průtoků nutné použít potrubí o větším průměru, než má výstupní hrdlo. V takových případech je třeba použít přechodový kus.

Hrdla trubkového výměníku tepla

Žárově pozinkované a nerezové trubkové výměníky tepla kondenzátorů BAC jsou naplněny inertním plynem pod nízkým tlakem, aby byla zajištěna optimální ochrana proti korozi. Doporučuje se zkontrolovat přetlak každých šest měsíců (připojit tlakoměr k ventilu).

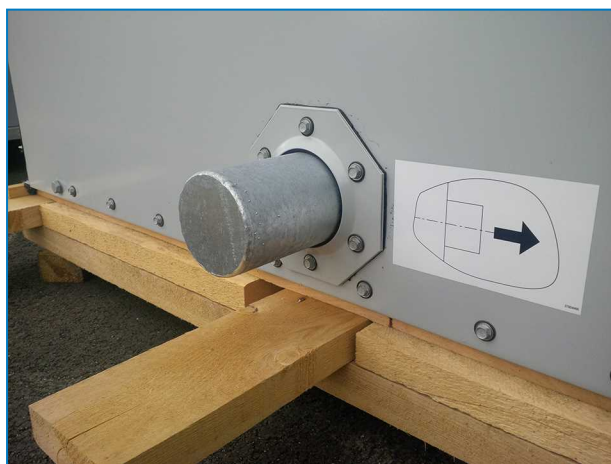
Na místě určení musí být z TVT uvolněn tlak. Před otevřením ventilu pro uvolnění tlaku (pojistného ventilu) nejprve vyjměte zátku.

V případě závitových spojů před připojením k potrubí očistěte závit.

Bezzávitové spoje musí být na místě určení zkoseny, než mohou být svařeny.



Horní připojení TVT s pojistným tlakovým ventilem na kondenzátorech.



Spodní uzavřené TVT spojení na odpařovacích kondenzátorech.



POZOR

Jakmile již není TVT chráněn inertním plynem, musí být provedena náležitá opatření k zabránění koroze na místě určení.

Požadavky na odvzdušnění

Firma provádějící montáž kondenzátorů BAC musí před provozem zajistit řádné odvzdušnění systému. Infiltrovaný vzduch může být překážkou volnému vypuštění chladiva a snížit kondenzační výkon, což může mít za následek vyšší provozní tlak, než pro který je jednotka navržena.

Veškerá připojení (která nejsou dodávána BAC) musí být bez netěsností a řádně přezkoušena.

Pro ověření nepřítomnosti nekondenzujících látek v chladicím systému postupujte podle pokynů v Příručce pro použití BAC - vydání pro EU. (<https://www.baltimoreaircoil.eu/downloads/pdf-Application-Handbook-EU-Edition>), Section "Condenser Engineering Guidelines".

Ochrana proti zamrznutí

Tyto výrobky musejí být chráněny proti poškození, případně snížení účinnosti, v důsledku zamrznutí mechanickými a provozními metodami. V případě zájmu o další informace se obraťte na Vašeho místního zástupce společnosti BAC.

Instalace vypouštěcího potrubí

U jednotek, které používají sběrnou nádrž, proveďte montáž vypouštěcího potrubí s ventilem mezi stoupacím výtlačným potrubím oběhového čerpadla systému a příhodnou kanalizací. Umístěte vypouštěcí potrubí do té části stoupacího potrubí, z něhož se vypouští voda v době, kdy je čerpadlo vypnuté.

Odpařovací kondenzátory, které jsou z výroby vybaveny oběhovým čerpadlem, včetně vypouštěcího potrubí s ventilem.

Vypouštěcí potrubí musí být vždy otevřeno, když je jednotka v provozu, pokud rychlost vypouštění není automaticky regulována systémem úpravy vody.

Bezpečnostní opatření

Všechna elektrická, mechanická a rotační zařízení představují možné nebezpečí, zvláště pro ty osoby, které nejsou seznámené s jejich konstrukcí, stavbou a provozem. Z toho důvodu je potřeba u tohoto zařízení používat příslušné ochranné prvky (včetně použití ochranných krytů, kde to je nezbytné), určené pro bezpečnost lidí (včetně dětí) a pro ochranu před vznikem škod na zařízení, na jeho připojených systémech a na provozních prostorech.

V případě pochyb o bezpečném a správném vybavení, instalaci, provozních nebo údržbářských postupech si prosím vyžádejte radu u výrobce zařízení nebo u jeho zastoupení.

Při práci na zařízení v provozu mějte na paměti, že některé díly mohou mít zvýšenou teplotu. Jakékoli operace ve zvýšených nadzemních úrovních musí být prováděny s výjimečnou péčí, aby se předešlo nehodám.

OPRÁVNĚNÝ PERSONÁL

Provoz, údržbu a opravy tohoto zařízení smí uskutečňovat výhradně jen pracovníci autorizovaní a kvalifikovaní k těmto činnostem. Všichni tito pracovníci musejí být důkladně seznámeni s tímto zařízením, s napojenými systémy a ovládacími prvky a s postupy, uváděnými v této příručce a v dalších příslušných příručkách. Manipulaci s tímto zařízením, jeho zdvihání, instalaci, provozu, údržbě a opravám se musí věnovat patřičná péče a musejí se přitom používat osobní ochranné pomůcky a příslušné postupy a nástroje, aby se předešlo zranění osob anebo vzniku škod na majetku. Pracovníci musejí používat osobní ochranné pomůcky podle potřeby (rukavice, špunty do uší atd.)

BEZPEČNOST MECHANICKÝCH ČÁSTÍ

Bezpečnost provozu mechanických částí zařízení je zajištěna v souladu s požadavky EU směrnice o strojním zařízení. V závislosti na tom, jaké podmínky existují na montážním místě, bude možná nutné namontovat další příslušenství, jako například paravány, žebříky, mřížky ve spodní části otvorů pro přívod vzduchu, ochranné koše žebříků, schodiště, přístupové plošiny, zábradlí a nášlapné plochy, aby byla zajištěna bezpečnost a vytvořeny vhodné pracovní podmínky pro personál, pověřený vykonáváním obsluhy a prováděním údržby. Toto zařízení by nikdy nemělo být provozováno, aniž by všechny clony ventilátoru, přístupové panely a přístupové dveře byly na svém místě/zavřené a řádně zajištěné.

Jestliže je použité zařízení ovládáno regulátorem proměnných otáček ventilátoru, musí být jednotlivé stupně zvoleny tak, aby nemohlo dojít k provozu při kritických nebo jim blízkých otáčkách ventilátoru.

V případě zájmu o další informace se obraťte na vašeho místního zástupce společnosti BAC.

BEZPEČNOST ELEKTRICKÝCH ČÁSTÍ

Všechny elektrické komponenty spojené s tímto zařízením by měly být instalovány s uzamykatelným odpojovačem umístěným na dohled od zařízení.

V případě více komponent lze tyto komponenty instalovat za jeden odpojovač, ale povoleno je i více spínačů nebo jejich kombinace.

Žádné servisní práce nesmí být prováděny na elektrických částech ani v jejich blízkosti, aniž by byla přijata příslušná bezpečnostní opatření. Ta zahrnují následující činnosti, nejsou však omezena pouze na ně:

- elektricky izolujte danou část,
- uzamkněte izolační spínač, abyste zabránili nechtěnému restartování,
- měřením ověřte, že již není přítomno žádné elektrické napětí,
- pokud některé části instalace zůstanou napájeny, náležitě je označte, aby si je nebylo možné splést.

Svorky motoru ventilátoru a připojení mohou obsahovat zbytkové napětí po odstavení jednotky. Po odpojení napětí na všech pólech počkejte ještě pět minut, než svorkovnici motoru ventilátoru otevřete.

ZVEDÁNÍ



POZOR

Pokud při zdvihání nejsou využita určená závěsná místa, hrozí nebezpečí pádu břemene, který může způsobit vážná zranění, úmrtí a/nebo poškození majetku. Zdvihání musí být prováděno kvalifikovanými osobami v souladu s návodem k výstroji vydaným společností BAC a obecně přijímanými postupy při zdvihání břemen. Také může být nutné použít dodatečné bezpečnostní popruhy v případě, že dle rozhodnutí dodavatele zdvihacích prací okolnosti použití těchto popruhů vyžadují.

UMÍSTĚNÍ

Veškeré chladicí zařízení musí být umístěno v co možná největší vzdálenosti od obydlených prostorů, otevřených oken nebo vstupů nasávaného vzduchu do budov.



POZOR

Každá jednotka by měla být umístěna tak, aby se předešlo vstupu vytlačovaného vlhkého vzduchu do ventilačního systému budovy, na které je jednotka umístěna, anebo sousedních budov.



Poznámka: Podrobná doporučení k prostorovému uložení zařízení BAC, viz. BAC „Application Handbook EU-Edition“, webové stránky BAC: www.baltimoreaircoil.eu nebo kontaktujte místního zástupce BAC-Balticare.

MÍSTNÍ PŘEDPISY

Instalace a provoz chladicího zařízení může být upravený místními předpisy, jako je vyhotovení analýzy rizik. Ujistěte se o splnění předepsaných požadavků.

Povrchy, na které je zakázáno vstupovat

Přístup k jakýmkoli součástem a jejich údržba musí být prováděny v souladu se všemi místními platnými zákony a předpisy. Nejsou-li k dispozici správné a požadované prostředky k přístupu, je třeba předem připravit provizorní konstrukce. Za žádných okolností nelze používat části jednotky, které nejsou navrženy jako prostředky k přístupu, nelze-li přijmout opatření ke zmírnění rizik, která mohou nastat v důsledku výše uvedeného.

Úpravy prováděné jinými

V případě, že jiné osoby provádějí úpravy na zařízeních BAC nebo změny těchto zařízení bez písemného povolení společnosti BAC, strana, která je provedla, odpovídá za všechny důsledky těchto změn a společnost BAC odmítá jakoukoli odpovědnost za daný produkt.

Záruka

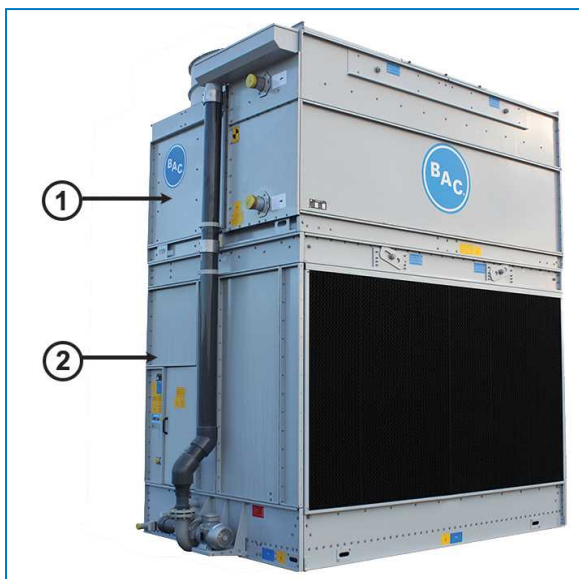
Společnost BAC garantuje, že všechny výrobky budou bez výrobních vad a bez vad materiálu po dobu 24 měsíců od data odeslání. V případě jakékoliv takové vady společnost BAC zajistí opravu nebo výměnu. Více informací je uvedeno v Omezení záruky platném v době prodeje/nákupu těchto výrobků. Tyto smluvní podmínky najdete na rubové straně svého formuláře potvrzení objednávky a své faktury.

Obecné poznámky

1. Pokud není jednotka dodána kompletně sestavena, musí být zavěšena po jednotlivých sekcích.
2. Jestliže zásilka sestává z oddělených sekcí, neprovádějte montáž před jejich zdviháním, protože dodávané závěsné prostředky nejsou určeny k manipulaci s břemeny o hmotnosti kompletně smontované jednotky.
3. Mezi závěsnými lany je nutné použít jeřábová vahadla o délce rovnající se celkové šířce sekce, aby se předešlo poškození sekce.
4. Při zdvihání do velké výšky nebo v případě existence jakéhokoliv rizika se doporučuje použít pro zdvihání společně se závěsnými prostředky bezpečnostní popruhy umístěné pod jednotkou.

Při montáži jednotky je nutné sejmout všechny kovové díly tvořené vrtáním, upevňováním závitořeznými šrouby, broušením, svařováním nebo jinými mechanickými pracovními postupy. Pokud by na jednotce (typicky na dvoudrážkových přírubách) zůstaly, mohlo by to způsobit korozi a případné poškození nátěru..

5. Správné pořadí výstroje pro jednotky je zvednutí spodní sekce na místo, nasazení těsnění na sběrnou vanu do místa, kam bude umístěna horní sekce (viz „montáž sekce“ Způsob pro buňky sestávající ze dvou kusů“ on page 16) a poté zvednutí horní sekce na místo.
6. Pokud je potrubí (čerpadla) od trubkového výměníku z přepravních důvodů odděleno, potrubí musí být zkompletováno na místě pomocí ohebné spojky (obvykle pryžové manžety nebo spojky).
7. Závěsné prostředky jsou příslušenstvím každé sekce. V následující tabulce jsou uvedené vhodné způsoby manipulace s jednotlivými sekcemi jednotky.



Sekce jednotky

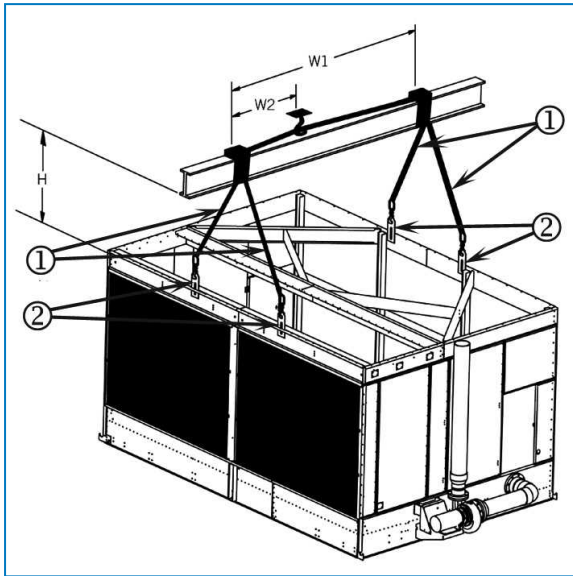
1. Horní sekce
2. Dolní sekce

Číslo modelu	Dolní sekce					Horní sekce				
	množství	Výstroje výstroje	H (mm)	W1 (mm)	W2 (mm)	množství	Výstroje výstroje	H (mm)	W1 (mm)	W2 (mm)
CXVE-xxx-0806-xxx	1	A	1100	2600	1200	1	B	1000	2600	1000
CXVE-xxx-0809-xxx	1	A	1400	2600	1200	1	B	1000	2600	1000
CXVE-xxx-0812-xxx	1	A	1400	2600	1200	1	B	1600	2600	1000
CXVE-xxx-0818-xxx	1	A	1600	2600	1200	1	B	2500	2600	1000
CXVE-xxx-1012-xxx	1	A	1400	3000	1400	1	B	1600	3000	1300
CXVE-xxx-1018-xxx	1	A	1600	3000	1400	1	B	2500	3000	1200
CXVE-xxx-1212-xxx	1	A	1400	3600	1600	1	B	1600	3600	1400
CXVE-xxx-1218-xxx	1	A	1600	3600	1600	1	B	2500	3600	1400

Způsob výstroje

Způsob výstroje pro dolní sekci

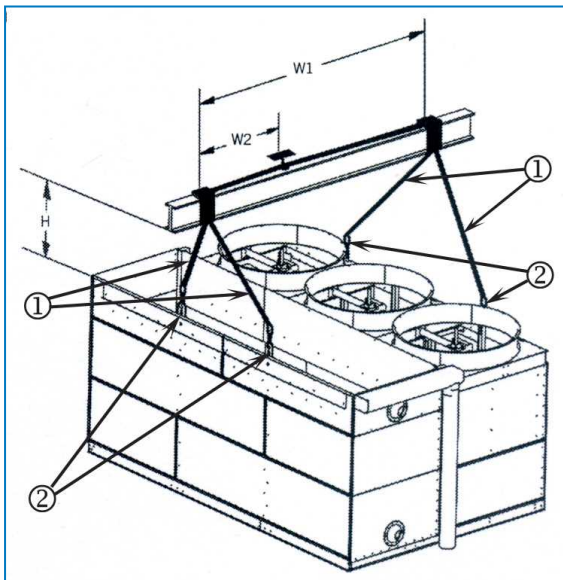
ZPŮSOB VÝSTROJE A



- 1. Závěsné lano
- 2. Závěsná oka

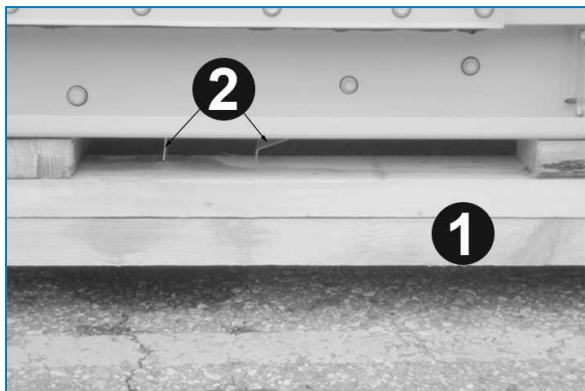
Způsob výstroje pro horní sekci

ZPŮSOB VÝSTROJE B



- 1. Závěsné lano
- 2. Závěsná oka

Horní sekce se dodává na speciální ližině, která zajišťuje, že se uzávěr vody nedotýká země. Aby se zabránilo poškození, nepokládejte horní sekci po sundání z ližiny na zem, ale nainstalujte ji přímo na spodní sekci.

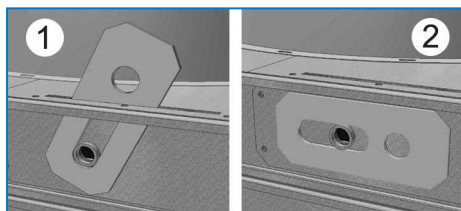


Uzávěr vody pod horní sekci

1. Ližina
2. Uzávěr vody

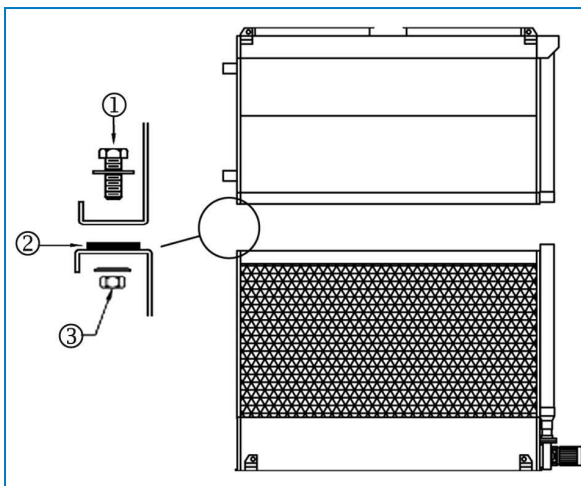
Způsob pro buňky sestávající ze dvou kusů

1. Usadte dolní sekci na ocelové podpěrné nosníky a přišroubujte ji.
2. Odstraňte veškeré dřevěné bednění z horních vodorovných přírub dolní sekce. Otřete příruby a odstraňte tak prach, jiné nečistoty a vlhkost, které se mohly nahromadit během přepravy a skladování.
3. Když bude spodní sekce na svém místě, zasuňte oka pro zvedání (pokud se používají) dovnitř jednotky, abyste zabránili v kolizi, když horní sekce jednotky bude umístěna tak, jak je znázorněno na následujícím obrázku.



Zvedací oka


1. Oko pro zvedání ve zvednuté poloze
2. Oko pro zvedání zasunuté
4. Provedte montáž butylové těsnicí pásky, která je součástí dodávky, na protipříruby dolní sekce v plné čáře ve směru osy otvorů pro spojovací závitorezné šrouby. Na každém rohu umožněte překryv 2 až 3 cm. Těsnicí pásku neroztahujte.
5. Těsnicí páska u koncových přírub jednotky s jednou buňkou a u koncových a středových přírub jednotek se dvěma buňkami musí být souvislá.

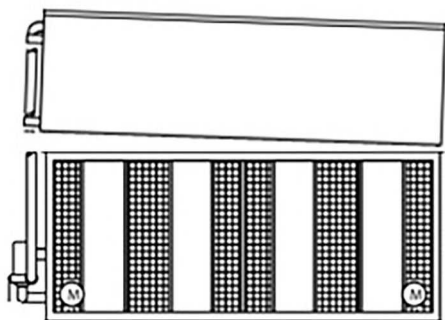


Montáž těsnicí pásky

1. Šroub M10
2. Plochá těsnicí páska, nanesená přes perforovanou linii, širokou stranu dolů po obvodu jednotky
3. Ploché těsnění, pružná podložka a matice

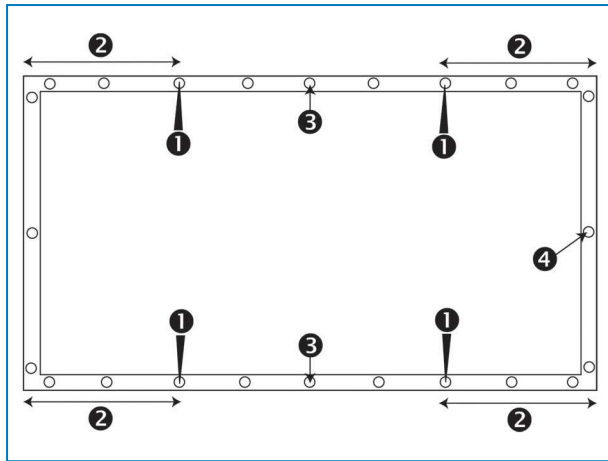
Při výstroji sekci skříňe byste mohli zvážit zavěšení skříňe v malém úhlu (1-2°) v jeřábu. Tímto způsobem může být nejprve umístěn jeden krátký konec a potom může být zbytek skříňe pomalu spuštěn.

 Jakmile je skříň položena na lepicí pásku, nemůže být již přemístěna, takže je nutné přesné umístění.



Umístěte skříň pod úhlem.

6. Odstraňte paletu ze střední sekce. Zdvihněte střední sekci a zavěste ji nad dolní sekci tak, aby příruby sekce byly přibližně 50 mm nad dolní sekci. Dejte pozor, aby se sekce nehoupala a nepoškodila těsnění. Pomocí nejméně čtyř vodicích kolíků (viz obrázek) v upevňovacích otvorech umístěných na delších stranách sekci dojde k vyrovnání horní sekce vůči dolní sekci. Pro eliminaci nesprávného vyrovnání se podívejte na výkres, kde najdete polohu upevňovacích otvorů, které mají být použity. V případě nutnosti použijte ještě další vodicí kolíky ve střední části jednotky, aby bylo možné přesně srovnat i dlouhé strany. (Viz obrázek „Použití vodicího kolíku pro nastavení otvorů pro šrouby do sousední polohy“)
Aby se předešlo nesprávnému vyrovnání polohy sekci, ověřte si podle níže uvedeného obrázku polohu otvorů pro spojovací šrouby, do kterých se mají kolíky vložit.



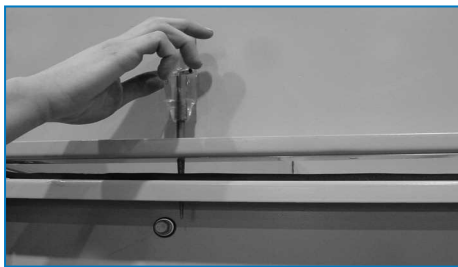
Poloha upevňovacích otvorů, které mají být použity.

1. Poloha vodicího kolíku
2. Vzdálenost mezi upevňovacím otvorem, do kterého má být vodicí kolík zasunut, a rohem by měla být nejméně 30 cm
3. Použití dalšího vodicího kolíku pro dlouhé strany
4. Upevňovací otvor



POZOR

Při usazování sekce se ujistěte, že mezi horní a dolní přírubou nemůže být nic zachyceno.



Použití vodicího kolíku pro nastavení otvorů pro šrouby do souosé polohy



POZOR

Nepoužívejte vnější stranu příruby skříně jako měřítko pro vyrovnání horní a spodní sekce.

7. Pod štěrbinové otvory pro zvedací oka je třeba nainstalovat těsnicí profil. Těsnicí profil, butylová těsnicí páska a šrouby a matice jsou k dispozici v boxu na doplňky.
 - a) Na otvory těsnicího profilu 16L065, který je navíc, nalepte butylovou těsnicí pásku.



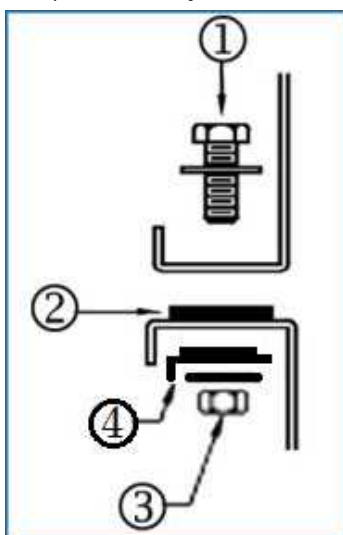
Těsnicí profil s butylovou páskou

- b) Tento těsnicí profil se musí nainstalovat pod štěrbinové otvory pro zvedací oka s přírubou obrácenou směrem ven, aby se zabránilo v jakékoliv kolizi s již nainstalovanými závitořeznými šrouby.



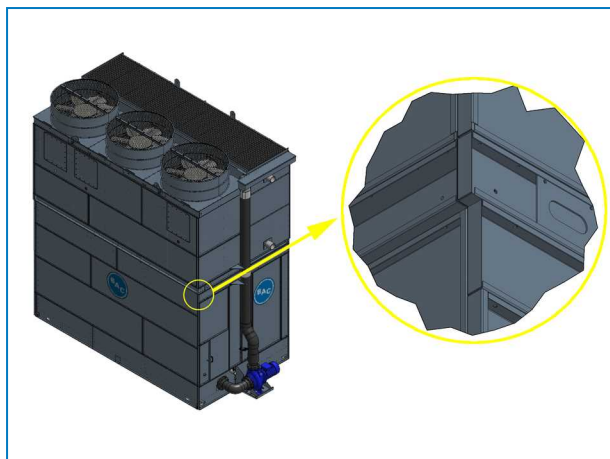
Nainstalovaný těsnicí profil

- c) Nainstalujte a dotáhněte šrouby a matice podle následujícího výkresu.



- 1) Šroub M10x40 mm s plochou podložkou
2. Butylová těsnicí páska
- 3) Matice M10 s pojistnou podložkou
- 4) Těsnicí profil 16L065 navíc s butylovou těsnicí páskou

8. Příruba horní skříně přesahuje šířku spodní skříně na opačné straně sání vzduchu. Toto platí pro všechny jednotky s výjimkou modelů CXVE-xxx-1012-xxx a CXVE-xxx-1018-xxx .

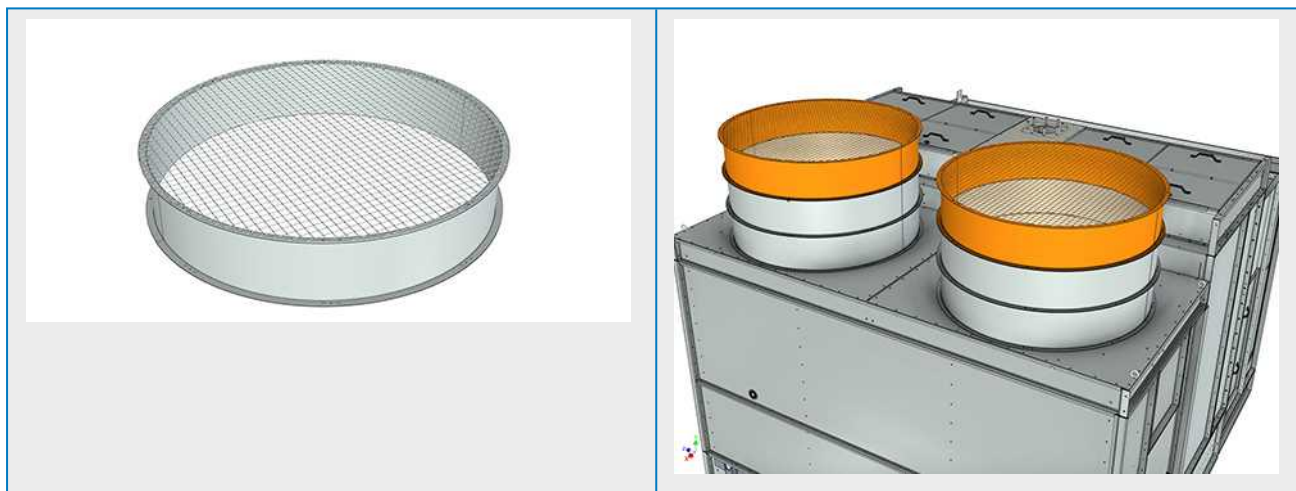


Detail horní části příruby, která přesahuje spodní část

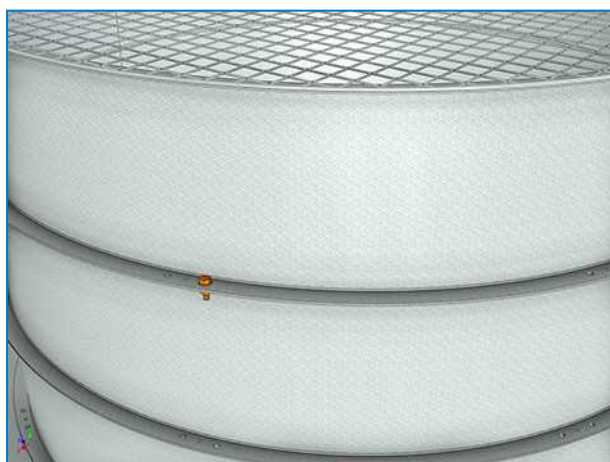
9. Spojte sekce pomocí šroubů, které zašroubujte skrz horní sekci do dolní sekce. Začněte u závěsných ok směrem ke středu jednotky. Pokračujte v zašroubovávání šroubů při použití vodicího kolíku k vystředění otvorů, dokud nejsou šrouby zašroubované ve všech otvorech.

Dodaný uvolněný kryt ventilátoru (pokud se používá)

1. Zvedněte jeden kryt ventilátoru s jeho ochranou na dva kryty ventilátoru nainstalované ve výrobě tak.



2. Vyrovnajte otvory (v prípade potreby použijte průběžný hřeb) a dotáhněte pomocí šroubů a matic.



Základní informace

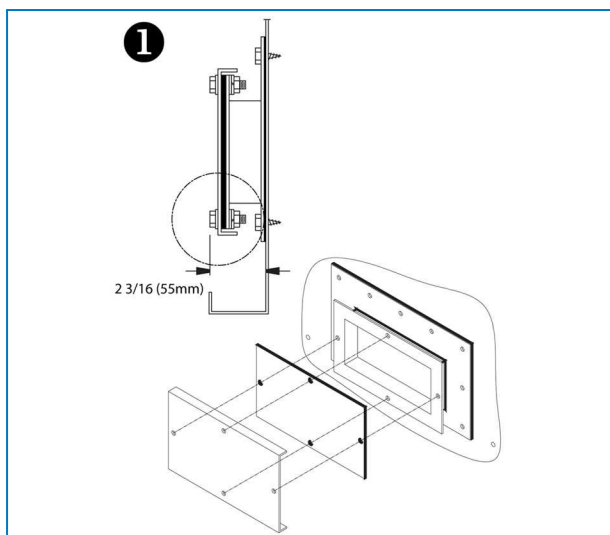
1. Na výtlaku může být namontované volitelné příslušenství, jako například kónické nástavce, žaluzie pro snížení ztrát tepla sáláním, tlumiče hluku, chladiče par chladiva, přehřívače vlhkého vzduchu na výtlaku a/nebo přístupy do prostoru výtlaku.
2. Všechny pokyny k montáži pro volitelné příslušenství jsou uloženy v dřevěné bedně bez hřebíků / plastové krabici, která je uložena v dolní sekci. Viz "Inspection Before Rigging" on page 1 – obrázek „Umístění hardware“.
3. Uspořádání volitelného příslušenství naleznete na certifikovaném výkresu jednotky.
4. Způsob utěsnění je stejný jako v případě horní sekce.
5. Plošina, žebřík a zábradlí jsou zabalené na samostatné ližině. Sestava hardware je zabalena do plastového kontejneru a je pomocí popruhů připevněna k plošině, žebříku nebo k zábradlí.



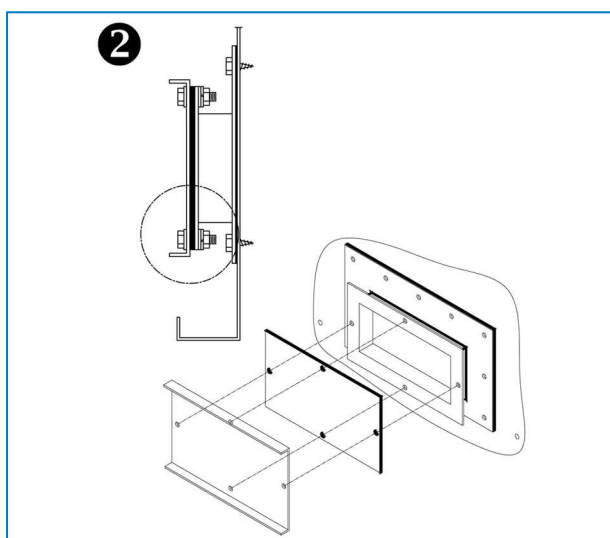
Umístění hardware v případě plošiny, žebříku a zábradlí

Otvor pro čištění

Z důvodu omezení přepravní šířky jsou kryty otvorů pro čištění montované přírubami dovnitř (1). Na místě instalace mohou být kryty namontované s přírubami obrácenými na vnější stranu, aby byl zajištěn snadný přístup k maticím upevňovacích šroubů (2).



Kryt otvoru pro čištění v přepravní poloze



Konečná poloha krytu otvoru pro čištění

Čerpadlo dodávané odděleně

V některých případech se čerpadlo, konzola čerpadla a potrubí čerpadla dodává odděleně. Pokyny pro instalaci jsou uvedeny níže. Během dopravy jsou všechny prvky uloženy v úseku vany jednotky.



1. Vyměňte čerpadlo a potrubí z úseku vany.



2. Nainstalujte konzolu čerpadla (pravá verze, výkres 15G117 – levá verze, výkres 15G119) proti jednotce a umístěte na ni čerpadlo.
3. Ponechte šrouby čerpadla volné tak, aby se při instalaci potrubí mohlo na konzole pohybovat. Také všechny šrouby konzoly mohou být lehce volné, aby se umožnil pohyb.



4. Abyste dosáhli na šrouby pod konzolou čerpadla, jednotka musí být nainstalována alespoň 10 cm nad úrovní země.
5. Na kolíky z přípojky pro výstup vody nasadte pryžové těsnění a kovové distanční kroužky.
6. Nainstalujte sací potrubí a upevněte matice.



7. Dotáhněte matice nejprve u protějších šroubů a potom pokračujte dále s protilehlými maticemi tak, abyste během montáže příruby dosáhli rovnoměrné distribuce sil.
8. Na sací potrubí nasadte kovové distanční kroužky a uchyťte jej pomocí šroubu a matice na svém místě.
9. Nezapomeňte vložit pryžové těsnění.



10. Matice ještě nenasazujte, abyste umožnili případnou změnu polohy čerpadla.
 11. Vezměte výstupní potrubí (pro jeho přenášení jsou vyžadovány 2 osoby) a nainstalujte jej společně s pryžovým těsněním na čerpadlo.
 12. Upevněte potrubí pomocí šroubů a matic.



13. Nainstalujte držák potrubí čerpadla. Demontujte 3 kužely z horní příruby úseku vany a nainstalujte konzolu. Pokud se týká přesné polohy pro instalaci konzoly, viz výkres 12D115.
 14. Vyrovnajte spodní potrubí čerpadla s potrubím z horní sekce (pokud je již nainstalováno).



15. Správné polohování a opakované použití stávajících závitových šroubů umožňují zásuvné otvory v konzole.
 16. Dotáhněte všechny matice a šrouby potrubí čerpadla, konzoly čerpadla a nohou čerpadla.



CXVE

KONTROLA PŘED SPUŠTĚNÍM

Základní informace

Před spuštěním jednotky je nutné vykonat následující činnosti, které jsou podrobně popsány v Návodu k obsluze a údržbě (viz tabulka „Doporučený program údržby a prohlídek“).

Dodržování příslušných pracovních postupů při spouštění jednotky a plánované periodické údržby prodlouží životnost zařízení a zajistí bezproblémové dodržování provozních hodnot, pro které byla jednotka navržena.

Pomoc

Společnost BAC založila specializovanou společnost zabývající se komplexní péčí nazvanou Balticare. Nabídka společnosti BAC Balticare zahrnuje všechny činnosti, které jsou nutné pro zajištění bezpečného a efektivního provozu odpařovacích chladicích zařízení.

V případě zájmu se obraťte na svého místního zástupce společnosti BAC na adrese www.BaltimoreAircoil.eu, který Vám poskytne další informace a nabídne konkrétní pomoc.

Další informace

DOPORUČENÁ LITERATURA

- Eurovent 9-5 (6) Recommended Code of Practice to keep your Cooling System efficient and safe. Eurovent/Cecomaf, 2002, 30p.
- Guide des Bonnes Pratiques, Legionella et Tours Aéroréfrigérantes. Ministères de l'Emploi et de la Solidarité, Ministère de l'Economie des Finances et de l'Industrie, Ministère de l'Environnement, Juin 2001, 54p.
- Voorkom Legionellose. Ministerie van de Vlaamse Gemeenschap. December 2002, 77p.
- Legionnaires' Disease. The Control of Legionella Bacteria in Water Systems. Health & Safety Commission. 2000, 62p.
- Hygienische Anforderungen an raumluftechnische Anlagen. VDI 6022.

ZAJÍMAVÉ WEBOVÉ STRÁNKY

- www.BaltimoreAircoil.eu
- www.BACservice.eu
- www.eurovent-certification.com
- www.ewgli.org
- www.ashrae.org
- www.uniclimate.org
- www.aicvf.org
- www.hse.gov.uk

PŮVODNÍ DOKUMENTACE



Tato příručka je původně vytvořena v angličtině. Překlad byl pořízen pro vaše pohodlí. V případě nesrovnalostí má původní anglický text přednost před překladem.



A series of horizontal dotted lines for writing, spanning the width of the page.



A series of horizontal dotted lines for writing, spanning the width of the page.





A series of horizontal dotted lines for writing, spanning the width of the page.



A series of horizontal dotted lines for writing, spanning the width of the page.





A series of horizontal dotted lines for writing, spanning the width of the page.

OTEVŘENÉ CHLADICÍ VĚŽE

CHLADICÍ VĚŽE S UZAVŘENÝM OKRUHEM

LEDOVÉ BANKY

ODPAŘOVACÍ KONDENZÁTORY

HYBRIDNÍ CHLADICÍ VĚŽE

NÁHRADNÍ DÍLY, ZAŘÍZENÍ A SERVIS

BLUE by nature
GREEN at heart



www.BaltimoreAircoil.eu

info@BaltimoreAircoil.eu

Kontakt na Vašeho místního zástupce naleznete na
www.BaltimoreAircoil.eu / www.Baltimore.cz



A series of horizontal dotted lines spanning the width of the page, intended for writing or data entry.