



**BALTIMORE
AIRCOIL COMPANY**

POLAIRIS 



PLC2 Odpařovací kondenzátory

NÁVOD KMANIPULACI A MONTÁŽI





Informace o výstroji a montáži

Manipulace se zařízením společnosti BAC a jeho montáž musí být prováděny způsobem uvedeným v této příručce.

Tyto pracovní postupy je nutné znovu důkladně projednat ještě před zahájením manipulace a provozu za účelem obeznámení veškerého personálu s pracovními postupy, podle kterých je nutné postupovat, a z důvodu prověření, zda je veškeré potřebné zařízení k dispozici na místě instalace.

Ujistěte se, že máte k dispozici kopii certifikovaného výkresu. Pokud nemáte kopii tohoto výkresu nebo pokud potřebujete další informace o tomto zařízení, obraťte se na místního zástupce společnosti BAC. Jméno a číslo telefonu jsou uvedeny a webových stránkách www.BaltimoreAircoil.eu Typový štítek a výrobní číslo vašeho zařízení jsou uvedeny na typovém štítku přístroje.

Doporučená údržba a plán prohlídek

Kontroly a seřizování	Při spuštění	Týdně	Měsíčně	Čtvrtletně	Každých šest měsíců	Ročně	Při odstavení
Sběrná vana na ochlazenou vodu a síta vany	X			X			
Přístupové mřížky	X						
Provozní hladina a doplňování vody	X		X				
Odkalování	X		X				
Sestava ohřivače sběrné vany	X				X		
Chod ventilátorů a čerpadel	X						
Kryty ventilátoru/ventilátorů	X						
Napětí a proud elektromotorů	X					X	
Elektrické zapojení	X				X		
Neobvyklý hluk a/nebo vibrace	X		X				

Prohlídky a monitorování	Při spuštění	Týdně	Měsíčně	Čtvrtletně	Každých šest měsíců	Ročně	Při odstavení
Celkový stav	X		X				
Výměňiková sekce	X				X		
Eliminátory úletu	X				X		
Rozvod vody	X				X		
Sbírka vody	X				X		
Ventilátor a motor	X			X			
Čerpadlo skrápěcí vody	X			X			
Sestava elektrického doplňování vody (volitelné příslušenství)	X				X		
Spínače hladiny nebo alarmu				x			
Zkouška na celkový počet aerobních bakterií (pomocí zkušební destičky)	X	X					
Kvalita cirkulující vody	X		X				
Celková prohlídka systému	X					X	
Vedení dokumentace	Podle potřeby						

Pracovní postupy při čištění	Při spuštění	Týdně	Měsíčně	Čtvrtletně	Každých šest měsíců	Ročně	Při odstavení
Mechanické čištění	X					X	X
Dezinfekce**	(X)					(X)	(X)
Vypuštění vany na skrápěcí vodu a čerpadla							X

** závisí na používaném prováděcím předpisu

Poznámka

1. Úprava vody a pomocná zařízení, začleněná do chladicího systému, mohou vyvolat nutnost doplnění výše uvedené tabulky. Kontaktujte dodavatele a zjistěte, jaké činnosti doporučují provádět a v jakých požadovaných časových intervalech.
2. Doporučené servisní časové intervaly jsou uvedeny pro typickou instalaci. Odlišné podmínky, týkající se životního prostředí, si mohou vyžádat častější provádění těchto činností.
3. V případě provozu při teplotě okolního prostředí pod bodem mrazu je nutné kontrolovat jednotku častěji (viz Provoz za mrazu v příslušném návodu k provozu a údržbě).

1	Všeobecné informace	5
	Informace o inženýrské praxi a postupech při použití	5
	Přeprava	5
	Kontrola před manipulací	5
	Hmotnosti jednotky	7
	Kotvení	8
	Ustavení do vodorovné polohy	8
	Elektrické zapojení	8
	Připojovací potrubí	8
	Hrdla trubkového výměníku tepla	8
	Požadavky na odvětrání	9
	Ochrana proti zamrznutí	10
	Instalace vypouštěcího potrubí	10
	Bezpečnostní opatření	10
	Povrchy, na které je zakázáno vstupovat	12
	Úpravy prováděné jinými	12
	Záruka	12
2	Výstroj	13
	Obecné poznámky	13
	Způsob výstroje spodní sekce	15
	Způsob výstroje horní sekce	15
	Způsob výstroje pro zvedání jednoho kusu	16
	Příslušenství způsobu výstroje	16
3	Montáž sekcí	17
	Metoda	17
	Instalace krytu ventilátoru	19
4	Montáž volitelného příslušenství	21
	Základní informace	21
	Otvor pro čištění	21
	Vnější plošina, žebřík a zábradlí	22
	Příslušenstvím na výtlačku	25
	Tlumič sání	25
5	Kontrola před spuštěním	26
	Základní informace	26
6	Další pomoc a informace	27
	Pomoc	27
	Další informace	27

Informace o inženýrské praxi a postupech při použití

Tato příručka se týká pouze montáže dané jednotky. Aby byla zaručena její řádná funkce, je bezpodmínečně nutné, aby tato jednotka byla správně začleněna do celého komplexu zařízení. V otázkách kvalitního řízení, prováděcích předpisů, týkajících se správného rozmístění, ustavení do vodorovné polohy, připojení potrubí atd. se, prosím, obraťte na naše webové stránky:

<http://www.baltimoreaircoil.eu/knowledge-center/application-information>.

Přeprava

Chladicí zařízení společnosti BAC je montované ve výrobním závodě, aby byla zaručena stále stejná kvalita a co nejmenší rozsah prací na místě montáže.

Všechny modely jsou expedovány jako dvě sekce (horní a dolní) v důsledku omezení přepravní výšky.



POZOR

**Nezakrývejte jednotku PVC eliminátory umělou plachtou.
Zvýšená teplota způsobená slunečním zářením může způsobit deformaci eliminátorů.**

Kontrola před manipulací

Jednotka musí být při dodání na místo instalace pečlivě zkontrolována. Ještě před podepsáním nákladního listu je nutné prověřit, zda byly dodány všechny požadované položky a zda během přepravy nedošlo k jejich poškození.

Je nutné zkontrolovat následující díly:

- Radiální ventilátory s integrovaným elektromotorem
- Kryty ventilátoru/ventilátorů
- Spirály
- Systém rozvodu vody
- Síta
- Sestava plovákového ventilu
- Zkrápěcí čerpadlo
- Eliminátory úletu
- Vnitřní povrchy

- Vnější povrchy
- Elektrické zapojení
- Ostatní položky

Obálka s úplným kontrolním seznamem je uložena v dřevěné bedně / plastové krabici, která je uložena v dolní sekci. Z bezpečnostních důvodů mohou být přístupová dvířka zajištěna pomocí šroubů. V následující tabulce jsou uvedené klíče, které jsou nutné k jejich otevření.

Klíč na otevření kontrolních dvířek

17 mm

Požadované klíče na otevření kontrolních dvířek přístupových otvorů

Dřevěná bedna / plastová krabice obsahuje také různé díly, jako například těsnění, spojovací šrouby a příslušenství.

Při teplotách pod $-10\text{ }^{\circ}\text{C}$ může butylová těsnicí páska ztratit svou flexibilitu. Doporučujeme skladovat těsnicí pásku v temperované místnosti před použitím při montáži při teplotách pod bodem mrazu.



POZOR

Přesvědčete se, že před sestavením jednotky byly ze SPODNÍ SEKCE odstraněny všechny různorodé položky.

Hardware je zabalen v plastovém kontejneru a je umístěn uvnitř spodní části jednotky.

Plastová nádoba je upevněna k jedné z podpěr ventilátoru.

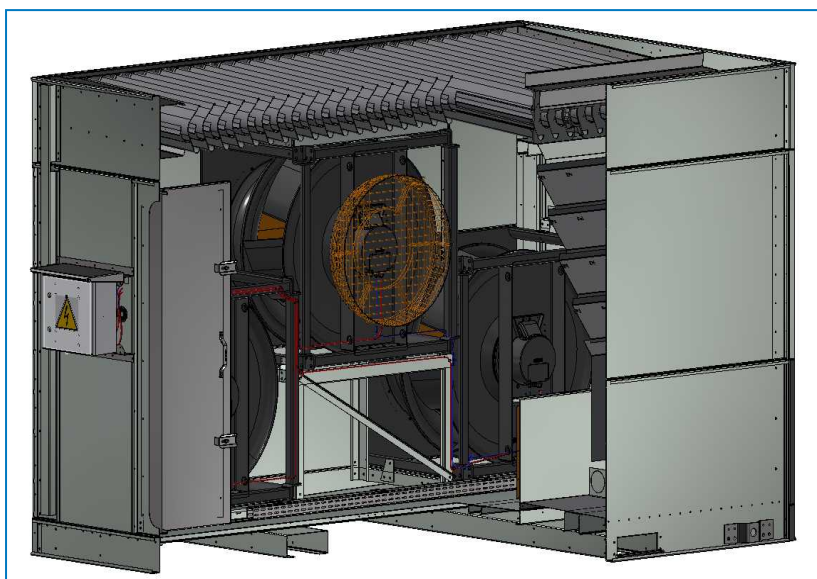
Pokud je čerpadlo dodáváno odděleně, je zabaleno do dřevěné krabice a je také umístěno v dolní sekci a připevněno k jedné z podpěr ventilátoru. Podpěra čerpadla bude dodáváno odděleně a je také umístěna v dolní sekci.



Železářské zboží pro umístění, čerpadlo a podpěra čerpadla (pokud je dodáváno odděleně)

1. Hardware
2. Čerpadlo (pokud je dodáváno odděleně)
3. Podpěra čerpadla (pokud je dodáváno odděleně)

Během přepravy jsou skutečné kryty ventilátorů uloženy uvnitř dolní sekce jednotky Polaris. Tyto kryty ventilátorů je nutné nainstalovat na sání vzduchu poté, co je dolní sekce zavěšena do finální polohy a před spuštěním ventilátorů. Viz Instalace krytu ventilátoru v "Metoda" on page 17.



Umístění krytů ventilátorů během dopravy

Malé jednotky Polairis široké 1,2 metru budou mít nainstalovány kryty ventilátorů z výrobního zařízení.



Kryty ventilátorů nainstalované z výroby

Hmotnosti jednotky

Před manipulací s jakýmkoliv zařízením společnosti BAC je nutné zkontrolovat hmotnost každé sekce podle certifikovaného výkresu jednotky.



Tyto hmotnosti jsou **přibližné** a musí být **před zdviháním** z důvodu bezpečnosti zkontrolovány převážním, pokud zdvihací zařízení, které je k dispozici, má malou rezervu nosnosti.



POZOR

Před tím, než se uskuteční samotné zdvihání, se přesvědčete, že nedošlo k nahromadění vody, sněhu, ledu nebo nečistot ve sběrné vaně nebo kdekoli v jinde v jednotce. Tyto nahromaděné látky podstatně zvyšují zdvíhanou hmotnost zařízení.

V případě zvedání do velké výšky nebo v případě, že existuje riziko, zdvihací zařízení musí být použito s bezpečnostními popruhy umístěnými pod jednotku.

Kotvení

Jednotka musí být na svém místě důkladně ukotvena.

Informace, týkající s umístění montážních otvorů, naleznete na certifikovaném výkrese doporučeného uložení.

Kotvení šrouby nejsou součástí dodávky společnosti BAC.

Otvory pro šrouby o průměru 20 mm, které slouží k přišroubování jednotky k základovým nosníkům, se nacházejí ve spodní přírubě dolní sekce.

Ustavení do vodorovné polohy

Z důvodu správné funkce a snadného připojení potrubí musí být jednotka ustavená do vodorovné polohy.

Podpěrné nosníky musí být také vodorovně vyrovnány, mezi dnem jednotky a podpěrnými trámy nesmí být pro vyrovnání použity klíny.

Elektrické zapojení

The units are delivered with a number of electrical components that need to be connected after rigging. U všech elektrických komponent se řiďte konkrétními schémata zapojení v předávacím balíčku.

Připojovací potrubí

Veškeré potrubí vně chladicího zařízení BAC musí být samostatně zajištěné.

V případě instalace zařízení na vibračních kolejnicích nebo na pružinách musí toto potrubí obsahovat kompenzační prvky k vyloučení vibrací přenášených přes vnější potrubí.

Dimenzování sacího potrubí by mělo být provedeno v souladu s osvědčenou metodikou, podle které může být u vyšších průtoků nutné použít potrubí o větším průměru, než má výstupní hrdlo. V takových případech je třeba použít přechodový kus.

Hrdla trubkového výměníku tepla

Žárově pozinkované a nerezové trubkové výměníky tepla kondenzátorů BAC jsou naplněny inertním plynem pod nízkým tlakem, aby byla zajištěna optimální ochrana proti korozi. Doporučuje se zkontrolovat přetlak každých šest měsíců (připojit tlakoměr k ventilu).

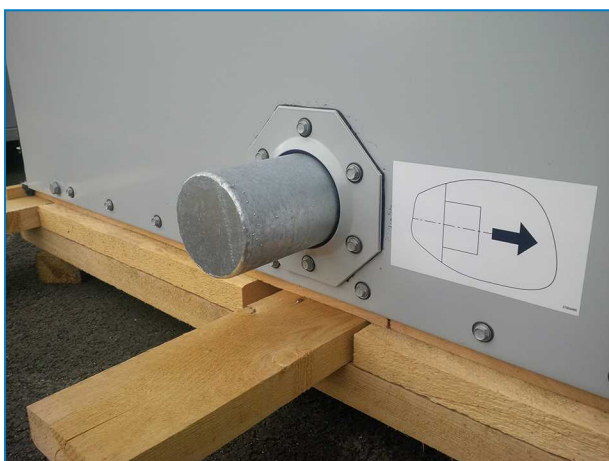
Na místě určení musí být z TVT uvolněn tlak. Před otevřením ventilu pro uvolnění tlaku (pojistného ventilu) nejprve vyjměte zátku.

V případě závitových spojů před připojením k potrubí očistěte závit.

Bezzávitové spoje musí být na místě určení zkoseny, než mohou být svařeny.



Horní připojení TVT s pojistným tlakovým ventilem na kondenzátorech.



Spodní uzavřené TVT spojení na odpařovacích kondenzátorech.



POZOR

Jakmile již není TVT chráněn inertním plynem, musí být provedena náležitá opatření k zabránění koroze na místě určení.

Požadavky na odvodušnění

Firma provádějící montáž kondenzátorů BAC musí před provozem zajistit řádné odvodušnění systému. Infiltrovaný vzduch může být překážkou volnému vypuštění chladiva a snížit kondenzační výkon, což může mít za následek vyšší provozní tlak, než pro který je jednotka navržena. Veškerá připojení (která nejsou dodávána BAC) musí být bez netěsností a řádně přezkoušena. Pro ověření nepřítomnosti nekondenzujících látek v chladicím systému postupujte podle pokynů v Příručce pro použití BAC - vydání pro EU. (<https://www.baltimoreaircoil.eu/downloads/pdf-Application-Handbook-EU-Edition>), Section "Condenser Engineering Guidelines".

Ochrana proti zamrznutí

Tyto výrobky musejí být chráněny proti poškození, případně snížení účinnosti, v důsledku zamrznutí mechanickými a provozními metodami. V případě zájmu o další informace se obraťte na Vašeho místního zástupce společnosti BAC.

Instalace vypouštěcího potrubí

Odpařovací kondenzátory, které jsou z výroby vybaveny oběhovým čerpadlem, včetně vypouštěcí přípojky (rozměr 25 mm FPT) stoupacího potrubí. Ve standardním nastavení je tato vypouštěcí přípojka zaslepena zátkou. Před uvedením jednotky do provozu vyjměte zátku a namontujte vypouštěcí potrubí s ventilem.

U jednotek, které používají sběrnou nádrž, proveďte montáž vypouštěcího potrubí s ventilem mezi stoupacím výtláčným potrubím oběhového čerpadla systému a příhodnou kanalizací. Umístěte vypouštěcí potrubí do té části stoupacího potrubí, z něhož se vypouští voda v době, kdy je čerpadlo vypnuté.

Je upřednostňováno na vodivosti založené automatické vypouštění skrápěcí vody pomocí vypouštěcího ventilu s pohonem, protože se jedná o nejspolehlivější a nejpřesnější dostupnou metodu řízení. V případě zájmu o další informace se obraťte na svého místního zástupce společnosti BAC.

Pokud je namontován manuální vypouštěcí ventil, musí být při provozu jednotky vždy otevřen.

Bezpečnostní opatření

Všechna elektrická, mechanická a rotační zařízení představují možné nebezpečí, zvláště pro ty osoby, které nejsou seznámené s jejich konstrukcí, stavbou a provozem. Z toho důvodu je potřeba u tohoto zařízení používat příslušné ochranné prvky (včetně použití ochranných krytů, kde to je nezbytné), určené pro bezpečnost lidí (včetně dětí) a pro ochranu před vznikem škod na zařízení, na jeho připojených systémech a na provozních prostorech.

V případě pochyb o bezpečném a správném vybavení, instalaci, provozních nebo údržbářských postupech si prosím vyžádejte radu u výrobce zařízení nebo u jeho zastoupení.

Při práci na zařízení v provozu mějte na paměti, že některé díly mohou mít zvýšenou teplotu. Jakékoli operace ve zvýšených nadzemních úrovních musí být prováděny s výjimečnou péčí, aby se předešlo nehodám.

OPRÁVNĚNÝ PERSONÁL

Provoz, údržbu a opravy tohoto zařízení smí uskutečňovat výhradně jen pracovníci autorizovaní a kvalifikovaní k těmto činnostem. Všichni tito pracovníci musejí být důkladně seznámení s tímto zařízením, s napojenými systémy a ovládacími prvky a s postupy, uváděnými v této příručce a v dalších příslušných příručkách.

Manipulaci s tímto zařízením, jeho zdvihání, instalaci, provozu, údržbě a opravám se musí věnovat patřičná péče a musejí se přitom používat osobní ochranné pomůcky a příslušné postupy a nástroje, aby se předešlo zranění osob anebo vzniku škod na majetku. Pracovníci musejí používat osobní ochranné pomůcky podle potřeby (rukavice, špunty do uší atd.)

BEZPEČNOST MECHANICKÝCH ČÁSTÍ

Bezpečnost provozu mechanických částí zařízení je zajištěna v souladu s požadavky EU směrnice o strojním zařízení. V závislosti na tom, jaké podmínky existují na montážním místě, bude možná nutné namontovat další příslušenství, jako například paravány, žebříky, mřížky ve spodní části otvorů pro přívod vzduchu, ochranné koše žebříků, schodiště, přístupové plošiny, zábradlí a nášlapné plochy, aby byla zajištěna bezpečnost a vytvořeny vhodné pracovní podmínky pro personál, pověřený vykonáváním obsluhy a prováděním údržby. Toto zařízení by nikdy nemělo být provozováno, aniž by všechny clony ventilátoru, přístupové panely a přístupové dveře byly na svém místě/zavřené a řádně zajištěné.

Jestliže je použité zařízení ovládáno regulátorem proměnných otáček ventilátoru, musí být jednotlivé stupně zvoleny tak, aby nemohlo dojít k provozu při kritických nebo jim blízkých otáčkách ventilátoru.

Protože použité zařízení pracuje při proměnných otáčkách, musí být jednotlivé stupně zvoleny tak, aby nemohlo dojít k provozu při kritických nebo jim blízkých otáčkách ventilátoru.

V případě zájmu o další informace se obraťte na vašeho místního zástupce společnosti BAC.

BEZPEČNOST ELEKTRICKÝCH ČÁSTÍ

Všechny elektrické komponenty spojené s tímto zařízením by měly být instalovány s uzamykatelným odpojovačem umístěným na dohled od zařízení.

V případě více komponent lze tyto komponenty instalovat za jeden odpojovač, ale povoleno je i více spínačů nebo jejich kombinace.

Žádné servisní práce nesmí být prováděny na elektrických částech ani v jejich blízkosti, aniž by byla přijata příslušná bezpečnostní opatření. Ta zahrnují následující činnosti, nejsou však omezena pouze na ně:

- elektricky izolujte danou část,
- uzamkněte izolační spínač, abyste zabránili nechtěnému restartování,
- měřením ověřte, že již není přítomno žádné elektrické napětí,
- pokud některé části instalace zůstanou napájeny, náležitě je označte, aby si je nebylo možné splést.

Svorky motoru ventilátoru a připojení mohou obsahovat zbytkové napětí po odstavení jednotky. Po odpojení napětí na všech pólech počkejte ještě pět minut, než svorkovnici motoru ventilátoru otevřete.

ZVEDÁNÍ



POZOR

Pokud při zdvihání nejsou využita určená závěsná místa, hrozí nebezpečí pádu břemene, který může způsobit vážná zranění, úmrtí a/nebo poškození majetku. Zdvihání musí být prováděno kvalifikovanými osobami v souladu s návodem k výstroji vydaným společností BAC a obecně přijímanými postupy při zdvihání břemen. Také může být nutné použít dodatečné bezpečnostní popruhy v případě, že dle rozhodnutí dodavatele zdvihacích prací okolnosti použití těchto popruhů vyžadují.

UMÍSTĚNÍ

Veškeré chladicí zařízení musí být umístěno v co možná největší vzdálenosti od obydlených prostorů, otevřených oken nebo vstupů nasávaného vzduchu do budov.



POZOR

Každá jednotka musí být umístěna tak, aby se předešlo vstupu vytlačovaného vlhkého vzduchu do ventilačního systému budovy, na které je jednotka umístěna, anebo sousedních budov.



Poznámka: Podrobná doporučení k prostorovému uložení zařízení BAC, viz. BAC „Application Handbook EU-Edition“, webové stránky BAC: www.BaltimoreAircoil.eu nebo kontaktujte místního zástupce BAC.

MÍSTNÍ PŘEDPISY

Instalace a provoz chladicího zařízení může být upravený místními předpisy, jako je vyhotovení analýzy rizik. Ujistěte se o splnění předepsaných požadavků.

Povrchy, na které je zakázáno vstupovat

Přístup k jakýmkoli součástem a jejich údržba musí být prováděny v souladu se všemi místními platnými zákony a předpisy. Nejsou-li k dispozici správné a požadované prostředky k přístupu, je třeba předem připravit provizorní konstrukce. Za žádných okolností nelze používat části jednotky, které nejsou navrženy jako prostředky k přístupu, nelze-li přijmout opatření ke zmírnění rizik, která mohou nastat v důsledku výše uvedeného.

Úpravy prováděné jinými

V případě, že jiné osoby provádějí úpravy na zařízeních BAC nebo změny těchto zařízení bez písemného povolení společnosti BAC, strana, která je provedla, odpovídá za všechny důsledky těchto změn a společnost BAC odmítá jakoukoli odpovědnost za daný produkt.

Záruka

Společnost BAC garantuje, že všechny výrobky budou bez výrobních vad a bez vad materiálu po dobu 24 měsíců od data odeslání. V případě jakékoliv takové vady společnost BAC zajistí opravu nebo výměnu. Více informací je uvedeno v Omezení záruky platném v době prodeje/nákupu těchto výrobků. Tyto smluvní podmínky najdete na rubové straně svého formuláře potvrzení objednávky a své faktury.

Obecné poznámky

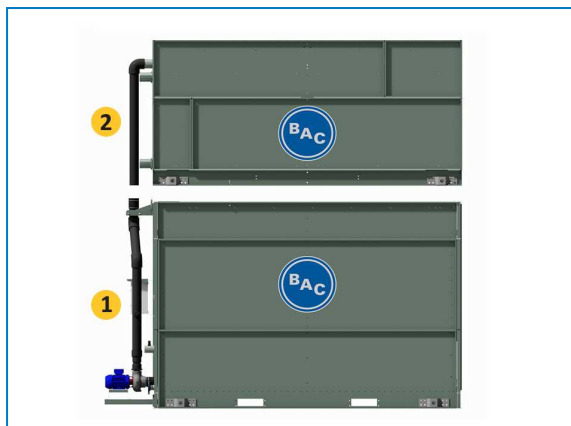
1. Jednotku je nutné vystrojit po jednotlivých sekcích.
2. Jestliže zásilka sestává z oddělených sekcí, neprovádějte montáž před jejich zdviháním, protože dodávané závěsné prostředky nejsou určeny k manipulaci s břemeny o hmotnosti kompletně smontované jednotky.



POZOR

Při montáži jednotky je nutné sejmout všechny kovové díly tvořené vrtáním, upevňováním závitoreznými šrouby, broušením, svařováním nebo jinými mechanickými pracovními postupy. Pokud by na jednotce (typicky na dvoudrážkových přírubách) zůstaly, mohlo by to způsobit korozi a případné poškození nátěru.

3. Mezi závěsnými lany je nutné použít jeřábová vahadla o délce rovnající se celkové šířce sekce, aby se předešlo poškození sekce.
4. Při zdvihání do velké výšky nebo v případě existence jakéhokoliv rizika se doporučuje použít pro zdvihání společně se závěsnými prostředky bezpečnostní popruhy umístěné pod jednotkou.
5. Správný postup při výstroji je nadzvednout spodní část na místo, umístit těsnící hmotu na vany, kde se bude nacházet horní část (viz "Montáž sekcí" on page 17), a potom zvednout horní část na místo.
6. Pokud je potrubí (čerpadla) od trubkového výměníku z přepravních důvodů odděleno, potrubí musí být zkompletováno na místě pomocí ohebné spojky (obvykle pryžové manžety nebo spojky).
7. Závěsné prostředky jsou příslušenstvím každé sekce. V následující tabulce jsou uvedené vhodné způsoby výstroje jednotlivých sekcí jednotky.
8. Při nerovnoměrném rozložení zatížení zkráťte na jedné straně vázací smyčky tak, aby skříň byla ve vodorovné poloze.



Sekce jednotky

1. Dolní sekce
2. Horní sekce

Model	Počet dolních sekcí	Počet horních sekcí	Dolní sekce			Horní sekce			Zvednutí jediného kusu			Příslušenství					
			Způsob výstroje ²	Min. "H" (mm)	W1 (mm) minimální	W1 (mm) max.	Způsob výstroje ²	Min. "H" (mm)	W1 (mm) minimální	W1 (mm) max.	Výstroj výstroje	Min. "H" (mm)	W1 (mm)	W1 (mm) max.	Způsob výstroje ²	Min. "H" (mm)	W1 (mm)
PLC2-xxx-0403E	1	1	A	3660	1105	1705	B	3660	1195	1555	C	3660	1195	1555	D	3660	1250
PLC2-xxx-0406E	1	1	A	3660	1956	2556	B	3660	1195	1555	C	3660	1195	1555	D	3660	1250
PLC2-xxx-0409E	1	1	A	3660	2805	3405	B	3660	1195	1555	C	3660	1195	1555	D	3660	1250
PLC2-xxx-0512E	1	1	A	3660	3658	4258	B	3660	1414	1774	C	3660	1414	1774	D	3660	1450

Model	Počet dolních sekcí	Počet horních sekcí	Dolní sekce			Horní sekce			Příslušenství ¹			
			Způsob výstroje ²	Min. "H" (mm)	W1 (mm)	W2 (mm)	Způsob výstroje ²	Min. "H" (mm)	W1 (mm)	Výstroj Metoda ²	Min. "H" (mm)	W1 (mm)
PLC2-XXXX-0812E-K	1	1	A	2800	2450	1040	B	3500	2450	D	3500	2450
PLC2-XXXX-0818E-K	1	1	A	3500	2450	1025	B	4500	2450	D	4500	2450

Způsob výstroje

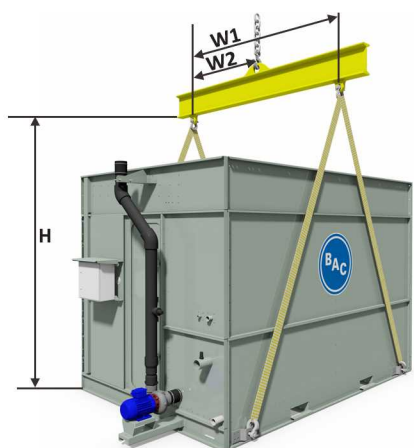
Písmeno „x“ značí různé číslice v čísle modelu.

¹ Mezi příslušenství může patřit: kónický nástavec, tlumení hluku, chladič par chladiva, potrubní komora.

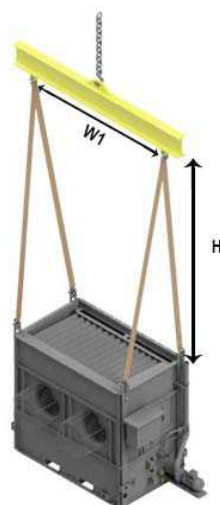
² Při nerovnoměrném rozložení zatížení (s vnějším potrubím) zkrátte na jedné straně vázací smyčky tak, aby sekce byla ve vodorovné poloze.

Způsob výstroje spodní sekce

ZPŮSOB VÝSTROJE A



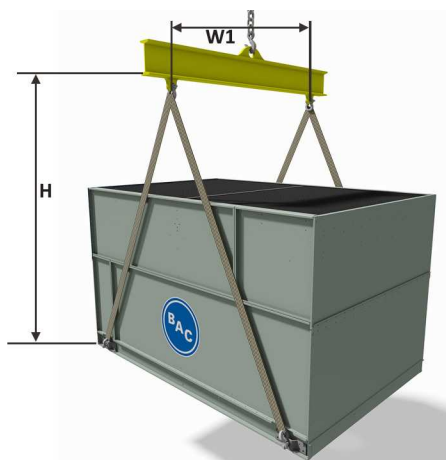
Způsob spodní sekce



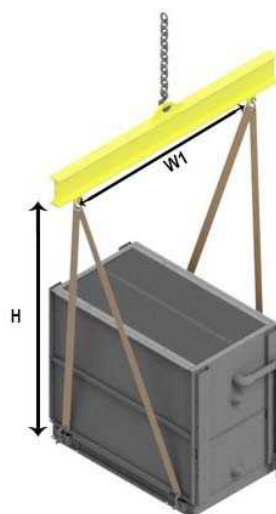
Výstroj spodní sekce (malé jednotky)

Způsob výstroje horní sekce

ZPŮSOB VÝSTROJE B



Výstroji horní sekce

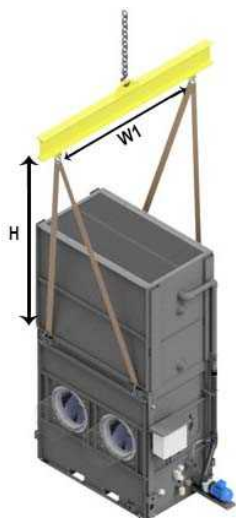


Výstroj horních sekce (malé jednotky)

Způsob výstroje pro zvedání jednoho kusu

Způsob výstroje C

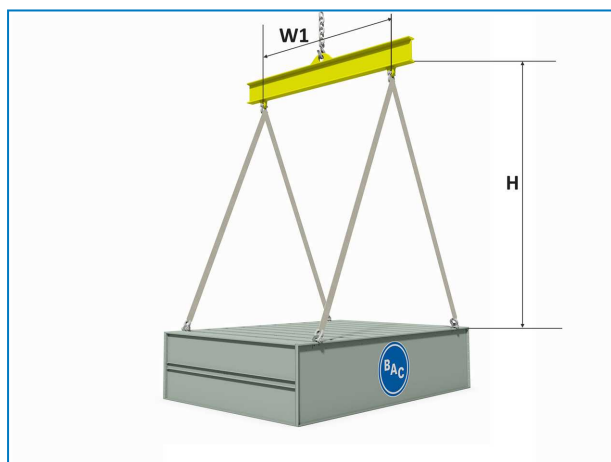
Pouze pro malé jednotky o šířce 1,2 a 1,4 m



Výstroj pro zvednutí jediného kusu (malé jednotky o šířce 1,2 a 1,4 m)

Příslušenství způsobu výstroje

ZPŮSOB VÝSTROJE D



Příslušenství výstroje

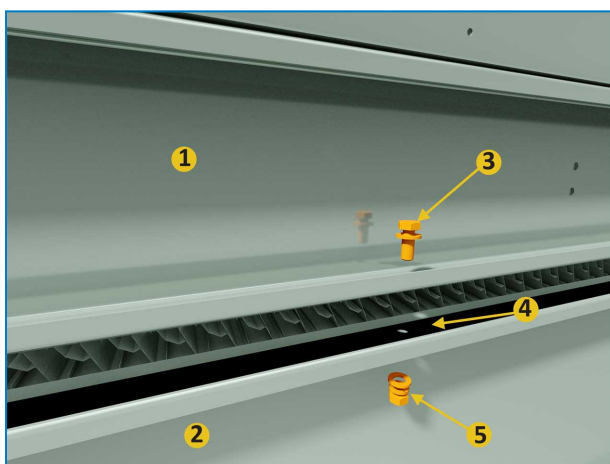


POZOR

Při usazování sekce se ujistěte, že mezi horní a dolní přírubou nemůže být nic zachyceno.

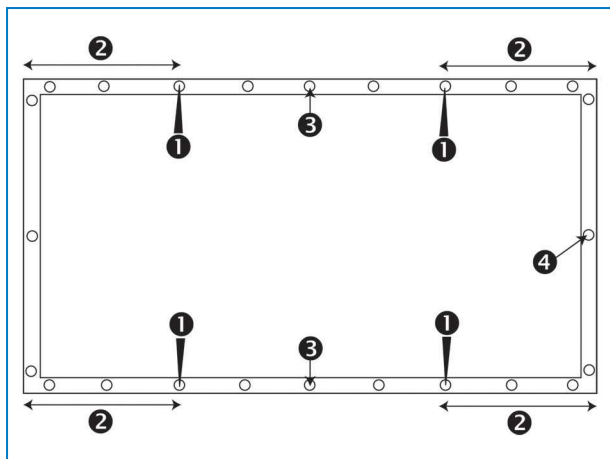
Metoda

1. Usadte dolní sekci na ocelové podpěrné nosníky a přišroubujte ji.
2. Odstraňte veškeré dřevěné bednění z horních vodorovných přírub dolní sekce. Otřete příruby a odstraňte tak prach, jiné nečistoty a vlhkost, které se mohly nahromadit během přepravy a skladování.
3. Proveďte montáž butylové těsnicí pásky, která je součástí dodávky, na protipříruby dolní sekce v nepřerušované linii přes osově středy otvorů pro spojovací šrouby. Na každém rohu umožněte překryv 2 až 3 cm. Těsnicí pásku neroztahujte.
4. Těsnění nalepené na koncové příruby musí být nepřerušované.



Montáž těsnicí pásky

1. Horní sekce
 2. Dolní sekce
 3. Šroub M12 a ploché těsnění
 4. Butylová těsnicí páska nalepená přes linii perforace po obvodu jednotky
 5. Ploché těsnění, pružná podložka a matice
5. Odstraňte paletu z horní sekce. Zvedněte tuto horní sekci a zavěste ji nad dolní sekci tak, aby příruby sekce byly přibližně 50 mm nad dolní sekci. Dejte pozor, aby se sekce nehoupala a nepoškodila těsnění. Pomocí nejméně čtyř vodicích kolíků (viz obrázek) v upevňovacích otvorech umístěných na delších stranách sekcí dojde k vyrovnání horní sekce vůči dolní sekci. Pro eliminaci nesprávného vyrovnání se podívejte na výkres, kde najdete polohu upevňovacích otvorů, které mají být použity. V případě nutnosti použijte ještě další vodicí kolíky ve střední části jednotky, aby bylo možné přesně srovnat i dlouhé strany. (Viz obrázek „Použití vodicího kolíku pro nastavení otvorů pro šrouby do sousedé polohy“)
- Aby se předešlo nesprávnému vyrovnání polohy sekcí, ověřte si podle níže uvedeného obrázku polohu otvorů pro spojovací šrouby, do kterých se mají kolíky vložit.



Poloha upevňovacích otvorů, které mají být použity.

1. Poloha vodicího kolíku
2. Vzdálenost mezi upevňovacím otvorem, do kterého má být vodicí kolík zasunut, a rohem by měla být nejméně 30 cm
3. Použití dalšího vodicího kolíku pro dlouhé strany
4. Upevňovací otvor



POZOR

Při usazování sekce se ujistěte, že mezi horní a dolní přírubou nemůže být nic zachyceno.



Použití vodicího kolíku pro nastavení otvorů pro šrouby do souosé polohy

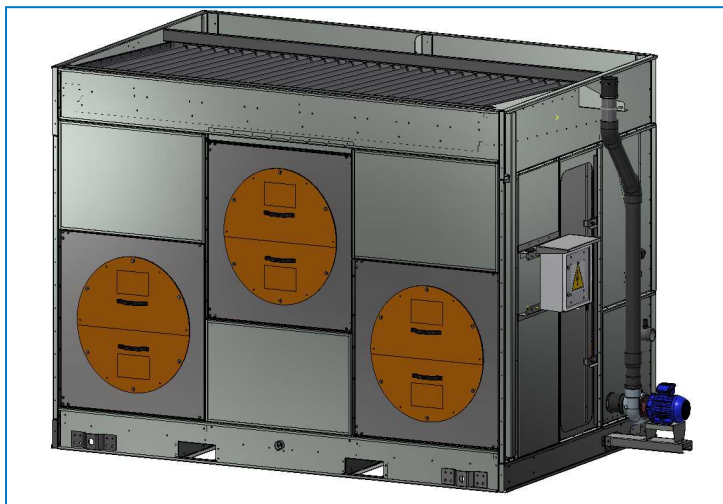
6. Spojte sekce pomocí šroubů, které zašroubujete skrz horní sekci do dolní sekce. Začněte u závěsných ok směrem ke středu jednotky. Pokračujte v zašroubovávání šroubů při použití vodicího kolíku k vystředění otvorů, dokud nejsou šrouby zašroubované ve všech otvorech.
7. Zajistěte ohebnou hadici, která spojuje horní a spodní úseky výstupního potrubí čerpadla pomocí hadicových spon, které jsou součástí dodávky.
8. Odstraňte dřevěnou nebo plastovou výztuž z celého obvodu eliminátoru nebo horního oddílu (horních oddílů).

Instalace krytu ventilátoru



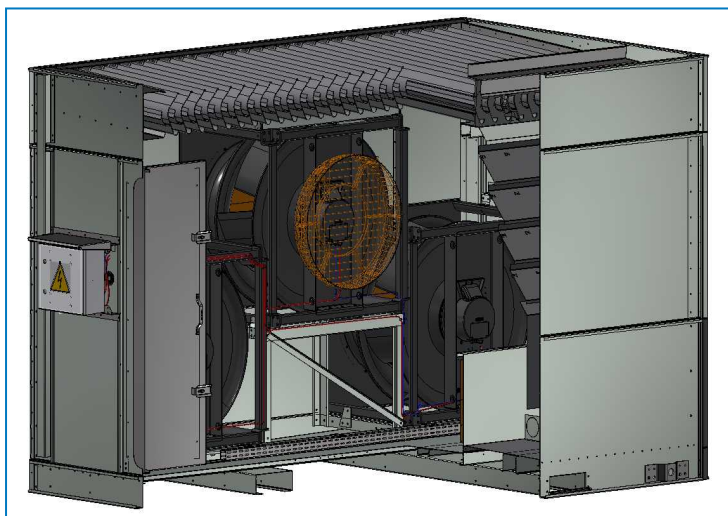
Pouze pro jednotky o šířce 2,4 m

Během dopravy jsou ventilátory chráněny přepravními kryty ventilátorů, které je nutné před uvedením jednotky do provozu nahradit skutečnými kryty ventilátorů.



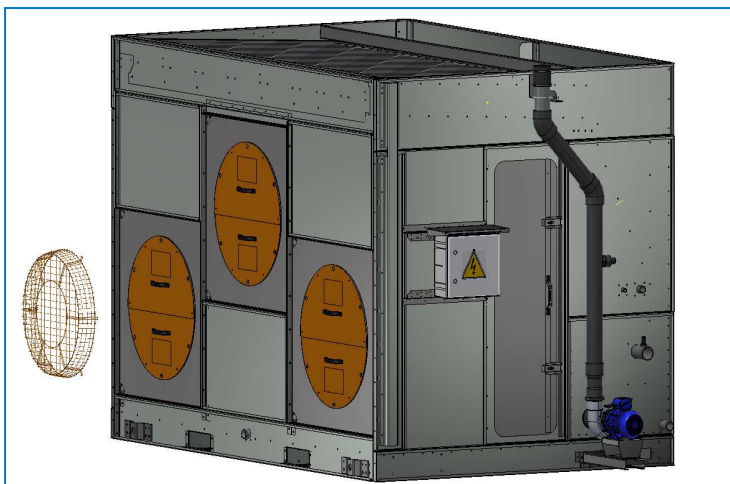
Jednotka se dopravuje s přepravními kryty ventilátorů.

Tyto skutečné kryty ventilátorů naleznete uvnitř dolní sekce jednotky, viz "Kontrola před manipulací" on page 5.

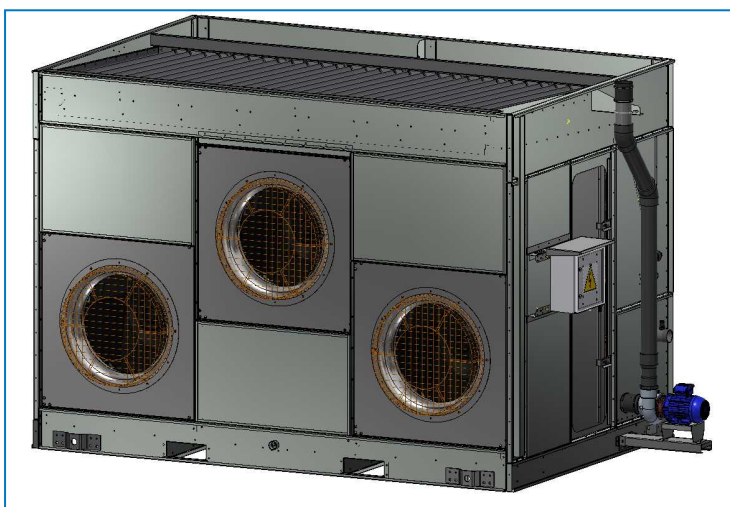


Umístění krytů ventilátorů během dopravy.

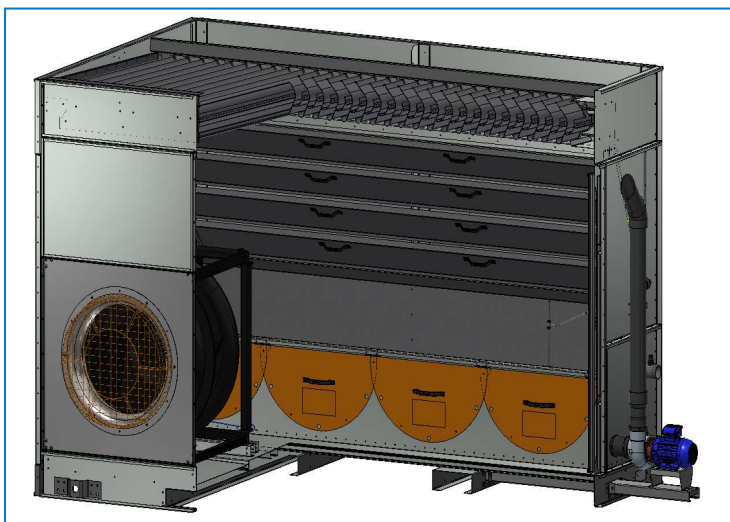
Stávající železářské zboží můžete opětovně použít k instalaci krytů ventilátorů a ochranné přepravní kryty ventilátorů můžete poté uložit uvnitř jednotky pro budoucí použití (max. 2 kusy).



Nahradte přepravní kryt ventilátoru skutečným krytem.



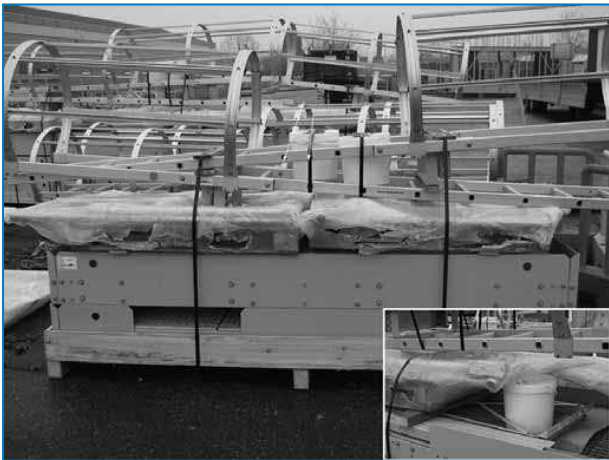
Nainstalujte všechny skutečné kryty ventilátorů.



Místo pro uložení přepravních krytů ventilátorů.

Základní informace

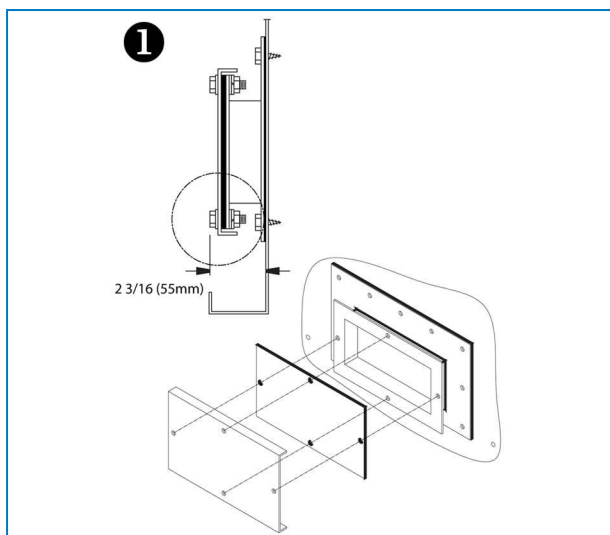
1. Všechny pokyny k montáži pro volitelné příslušenství jsou uloženy v dřevěné bedně bez hřebíků / plastové krabici, která je uložena v dolní sekci. Viz "Inspection Before Rigging" on page 1 – obrázek „Umístění hardware“.
2. Na výtlaku může být namontované volitelné příslušenství, jako například kónické nástavce, tlumiče hluku, chladiče par chladiva a/nebo přístupy do prostoru výtlaku.
3. Uspořádání volitelného příslušenství naleznete na certifikovaném výkresu jednotky.
4. Způsob utěsnění je stejný jako v případě horní sekce.
5. Způsob výstroje prvků volitelného příslušenství je uvedena v tabulkách manipulace (viz "Obecné poznámky" on page 13).
6. Plošina, žebřík a zábradlí jsou zabalené na samostatné ližině. Sestava hardware je zabalena do plastového kontejneru a je pomocí popruhů připevněna k plošině, žebříku nebo k zábradlí.



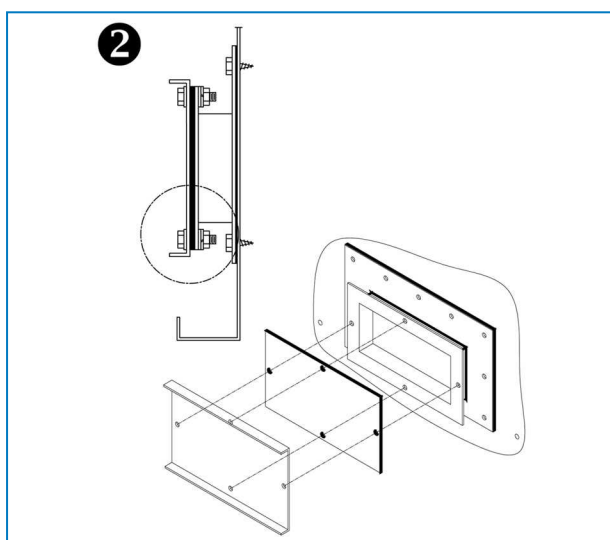
Umístění hardware v případě plošiny, žebříku a zábradlí

Otvor pro čištění

Z důvodu omezení přepravní šířky jsou kryty otvorů pro čištění montované přírubami dovnitř (1). Na místě instalace mohou být kryty namontované s přírubami obrácenými na vnější stranu, aby byl zajištěn snadný přístup k maticím upevňovacích šroubů (2).



Kryt otvoru pro čištění v přepravní poloze



Konečná poloha krytu otvoru pro čištění

Vnější plošina, žebřík a zábradlí

PLOŠINA



Konzoly vnější plošiny jsou namontovány z výroby



Zvedněte celou plošinu na místo a upevněte ji k předmontovaným konzolám železářským zbožím M12.

ŽEBŘÍK



Konzoly žebříku jsou namontovány z výroby

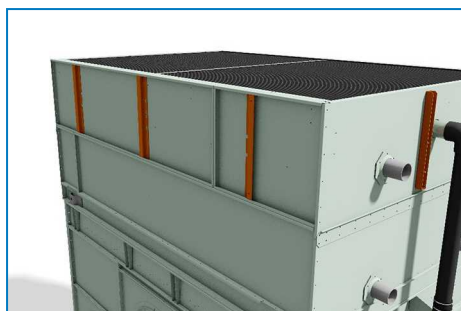


Sestavte konzoly žebříku namontované na stroji železářským zbožím M10.

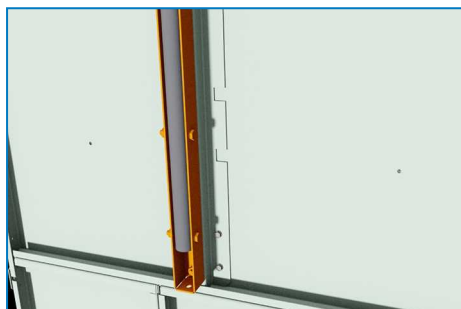


Zvedněte žebřík s ochrannou klecí na místo a upevněte jej železářským zbožím M8 a M10.

ZÁBRADLÍ



Konzoly zábradlí jsou namontovány z výroby

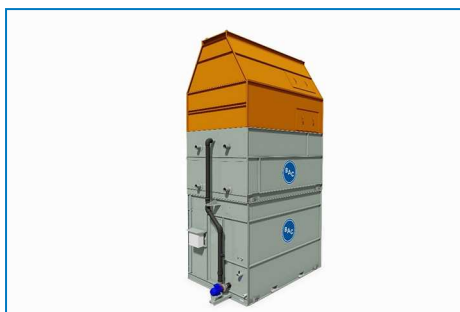


Namontujte všechny svislé sloupky s dodanými konzolami a utáhněte železářským zbožím M10.



Zasuňte zábradlí a utáhněte stavěcími šrouby.

Příslušenství na výtlaku



Zvedněte příslušenství na výtlaku na horní sekci jednotky.



Ujistěte se, že jsou otvory příslušenství na výtlaku zarovnány s otvory jednotky. Upevněte závitořeznými šrouby.

Tlumič sání



Zvedněte tlumič sání do polohy. Ujistěte se, že jsou otvory pro připevnění tlumič sání zarovnány s otvory jednotky. Upevněte závitořeznými šrouby.



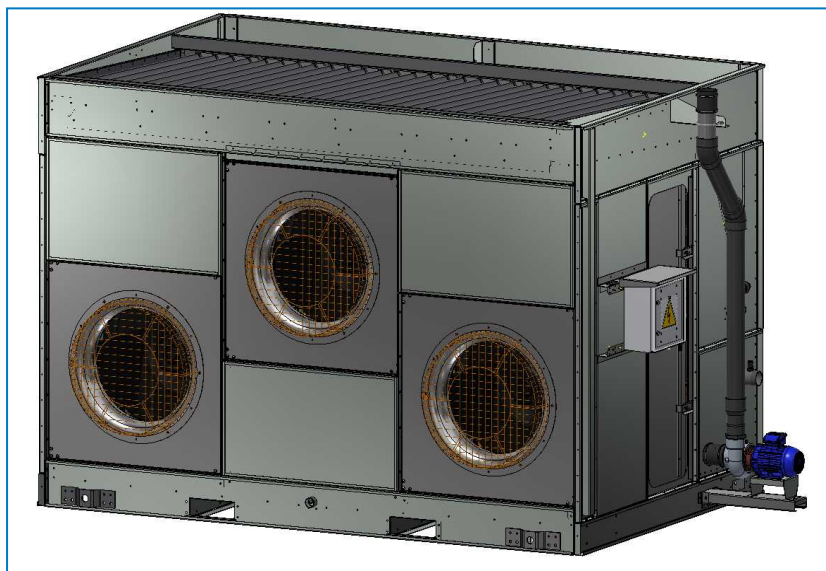
Po montáži odstraňte příčné přepravní popruhy.

Základní informace

Před spuštěním jednotky je nutné vykonat následující činnosti, které jsou podrobně popsány v Návodu k obsluze a údržbě (viz tabulka „Doporučený program údržby a prohlídek“).

Dodržování příslušných pracovních postupů při spuštění jednotky a plánované periodické údržby prodlouží životnost zařízení a zajistí bezproblémové dodržování provozních hodnot, pro které byla jednotka navržena.

Před uvedením jednotky do provozu se ujistěte, že jsou všechny přepravní kryty ventilátorů nahrazeny skutečnými kryty ventilátorů.



Jakmile jsou všechny skutečné kryty ventilátorů nainstalovány, je jednotka připravena k provozu.

Pomoc

Společnost BAC založila specializovanou společnost zabývající se komplexní péčí nazvanou Balticare. Nabídka společnosti BAC Balticare zahrnuje všechny činnosti, které jsou nutné pro zajištění bezpečného a efektivního provozu odpařovacích chladicích zařízení.

V případě zájmu se obraťte na svého místního zástupce společnosti BAC na adrese www.BaltimoreAircoil.eu, který Vám poskytne další informace a nabídne konkrétní pomoc.

Další informace

DOPORUČENÁ LITERATURA

- Eurovent 9-5 (6) Recommended Code of Practice to keep your Cooling System efficient and safe. Eurovent/Cecomaf, 2002, 30p.
- Guide des Bonnes Pratiques, Legionella et Tours Aéroréfrigérantes. Ministères de l'Emploi et de la Solidarité, Ministère de l'Economie des Finances et de l'Industrie, Ministère de l'Environnement, Juin 2001, 54p.
- Voorkom Legionellose. Ministerie van de Vlaamse Gemeenschap. December 2002, 77p.
- Legionnaires' Disease. The Control of Legionella Bacteria in Water Systems. Health & Safety Commission. 2000, 62p.
- Hygienische Anforderungen an raumluftechnische Anlagen. VDI 6022.

ZAJÍMAVÉ WEBOVÉ STRÁNKY

- www.BaltimoreAircoil.eu
- www.BACservice.eu
- www.eurovent-certification.com
- www.ewgli.org
- www.ashrae.org
- www.uniclima.org
- www.aicvf.org
- www.hse.gov.uk

PŮVODNÍ DOKUMENTACE



Tato příručka je původně vytvořena v angličtině. Překlad byl pořízen pro vaše pohodlí. V případě nesrovnalostí má původní anglický text přednost před překladem.



A series of horizontal dotted lines for writing, spanning the width of the page.



A series of horizontal dotted lines for writing, spanning the width of the page.



A series of horizontal dotted lines for writing, spanning the width of the page.





A series of horizontal dotted lines for writing, spanning the width of the page.

OTEVŘENÉ CHLADICÍ VĚŽE

CHLADICÍ VĚŽE S UZAVŘENÝM OKRUHEM

LEDOVÉ BANKY

ODPAŘOVACÍ KONDENZÁTORY

HYBRIDNÍ CHLADICÍ VĚŽE

NÁHRADNÍ DÍLY, ZAŘÍZENÍ A SERVIS

BLUE by nature
GREEN at heart



www.BaltimoreAircoil.eu

info@BaltimoreAircoil.eu

Kontakt na Vašeho místního zástupce naleznete na
www.BaltimoreAircoil.eu / www.Baltimore.cz

