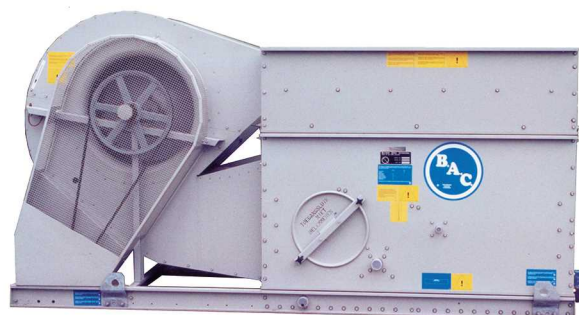




**BALTIMORE  
AIRCOIL COMPANY**



## VTL-E Otevřené chladičí věže

**NÁVOD KMANIPULACI A MONTÁŽI**



# Informace o výstroji a montáži

Manipulace se zařízením společnosti BAC a jeho montáž musí být prováděny způsobem uvedeným v této příručce.

Tyto pracovní postupy je nutné znovu důkladně projednat ještě před zahájením manipulace a provozu za účelem obeznámení veškerého personálu s pracovními postupy, podle kterých je nutné postupovat, a z důvodu prověření, zda je veškeré potřebné zařízení k dispozici na místě instalace.

Ujistěte se, že máte k dispozici kopii certifikovaného výkresu. Pokud nemáte kopii tohoto výkresu nebo pokud potřebujete další informace o tomto zařízení, obraťte se na místního zástupce společnosti BAC. Jméno a číslo telefonu jsou uvedeny a webových stránkách [www.BaltimoreAircoil.eu](http://www.BaltimoreAircoil.eu) Typový štítek a výrobní číslo vašeho zařízení jsou uvedeny na typovém štítku přístroje.

## Doporučená údržba a plán prohlídek

Kontroly a seřizování	Při spuštění	Týdně	Měsíčně	Čtvrtletně	Každých šest měsíců	Ročně	Při odstavení
Sběrná vana na ochlazenou vodu a síta vany	X			X			
Provozní hladina a doplňování vody	X		X				
Odkalování	X		X				
Sestava ohříváče sběrné vany	X				X		
Napnutí řemenů	X		X				
Souosost pohonu	X					X	
Pojistná objímka	X				X		
Chod ventilátorů a čerpadel	X						
Napětí a proud elektromotorů	X					X	
Neobvyklý hluk a/nebo vibrace	X		X				

Prohlídky a monitorování	Při spuštění	Týdně	Měsíčně	Čtvrtletně	Každých šest měsíců	Ročně	Při odstavení
Celkový stav	X		X				
Výměňníková sekce	X				X		
Eliminátory úletu	X				X		
Rozvod vody	X				X		
Hřídél ventilátoru	X			X			
Elektromotor ventilátoru	X			X			
Sestava elektrického doplňování vody (volitelné příslušenství)	X				X		
Spínače hladiny nebo alarmu				x			
Zkouška na celkový počet aerobních bakterií (pomocí zkušební destičky)	X	X					
Kvalita cirkulující vody	X		X				
Celková prohlídka systému	X					X	
Vedení dokumentace	Podle potřeby						

Mazání	Při spuštění	Týdně	Měsíčně	Čtvrtletně	Každých šest měsíců	Ročně	Při odstavení
Ložiska hřídele ventilátoru	X				X		X
Ložiska elektromotoru*	X				X		
Pohyblivá základna motoru	X				X		X
Panty a šrouby kontrolních dvířek						X	

\* pouze u elektromotorů s mazací armaturou s typickým rámem velikosti > 200L (>30 kW)

Pracovní postupy při čištění	Při spuštění	Týdně	Měsíčně	Čtvrtletně	Každých šest měsíců	Ročně	Při odstavení
Mechanické čištění	X					X	X
Dezinfekce**	(X)					(X)	(X)
Vypuštění vany na skrápěcí vodu							X

\*\* závisí na používaném prováděcím předpisu

### Poznámka

1. Úprava vody a pomocná zařízení, začleněná do chladicího systému, mohou vyvolat nutnost doplnění výše uvedené tabulky. Kontaktujte dodavatele a zjistěte, jaké činnosti doporučují provádět a v jakých požadovaných časových intervalech.
2. Doporučené servisní časové intervaly jsou uvedeny pro typickou instalaci. Odlišné podmínky, týkající se životního prostředí, si mohou vyžádat častější provádění těchto činností.
3. V případě provozu při teplotě okolního prostředí pod bodem mrazu je nutné kontrolovat jednotku častěji (viz Provoz za mrazu v příslušném návodu k provozu a údržbě).
4. U jednotek s řemenovými pohony je nutné napnutí nových řemenů znovu seřídít po prvních 24 hodinách provozu a dále potom v měsíčních intervalech.



# Obsah

## NÁVOD K MANIPULACI A MONTÁŽI

<b>1</b>	<b>Všeobecné informace</b>	<b>5</b>
	Informace o inženýrské praxi a postupech při použití	5
	Přeprava	5
	Kontrola před manipulací	5
	Hmotnosti jednotky	7
	Kotvení	7
	Ustavení do vodorovné polohy	7
	Elektrické zapojení	8
	Připojovací potrubí	8
	Ochrana proti zamrznutí	8
	Instalace vypouštěcího potrubí	8
	Bezpečnostní opatření	8
	Povrchy, na které je zakázáno vstupovat	10
	Úpravy prováděné jinými	10
	Záruka	10
<b>2</b>	<b>Výstroj</b>	<b>11</b>
	Obecné poznámky	11
	Způsob manipulace s příslušenstvím na výtlačku vzduchu	13
<b>3</b>	<b>Montáž volitelného příslušenství</b>	<b>14</b>
	Všeobecné informace	14
	Otvor pro čištění	16
<b>4</b>	<b>Kontrola před spuštěním</b>	<b>17</b>
	Základní informace	17
<b>5</b>	<b>Další pomoc a informace</b>	<b>18</b>
	Pomoc	18
	Další informace	18

## Informace o inženýrské praxi a postupech při použití

Tato příručka se týká pouze montáže dané jednotky. Aby byla zaručena její řádná funkce, je bezpodmínečně nutné, aby tato jednotka byla správně začleněna do celého komplexu zařízení. V otázkách kvalitního řízení, prováděcích předpisů, týkajících se správného rozmístění, ustavení do vodorovné polohy, připojení potrubí atd. se, prosím, obraťte na naše webové stránky:

<http://www.baltimoreaircoil.eu/knowledge-center/application-information>.

## Přeprava

Chladicí zařízení společnosti BAC je montované ve výrobním závodě, aby byla zaručena stále stejná kvalita a co nejmenší rozsah prací na místě montáže.

Tyto modely jsou přepravované jako jedna samostatná sekce.



### POZOR

**Nezakrývejte jednotku PVC eliminátory nebo výplní umělou plachtou.  
Zvýšená teplota způsobená slunečním zářením může způsobit deformaci výplně nebo eliminátorů.**

## Kontrola před manipulací

Jednotka musí být při dodání na místo instalace pečlivě zkontrolována. Ještě před podepsáním nákladního listu je nutné prověřit, zda byly dodány všechny požadované položky a zda během přepravy nedošlo k jejich poškození.

Je nutné zkontrolovat následující díly:

- Řemenice a řemeny
- Ložiska
- Ložiskové opěry
- Elektromotory ventilátorů
- Oběžná kola a hřídele ventilátorů
- Chladicí výplň
- Systém rozvodu vody
- Síta

- Sestava plovákového ventilu
- Eliminátory úletu
- Vnitřní povrchy
- Vnější povrchy
- Ostatní položky

Obálka s úplným kontrolním seznamem je uložena v dřevěné bedně / plastové krabici, která je uložena v dolní sekci. Z bezpečnostních důvodů mohou být přístupová dvířka / panely zajištěny pomocí šroubů. V následující tabulce jsou uvedené klíče, které jsou nutné k jejich otevření.

#### Klíč na otevření kontrolních dvířek

17 mm

#### Požadované klíče na otevření kontrolních dvířek přístupových otvorů

Dřevěná bedna / plastová krabice obsahuje také různé díly, jako například těsnění, spojovací šrouby a příslušenství.

Při teplotách pod  $-10\text{ }^{\circ}\text{C}$  může butylová těsnicí páska ztratit svou flexibilitu. Doporučujeme skladovat těsnicí pásku v temperované místnosti před použitím při montáži při teplotách pod bodem mrazu.

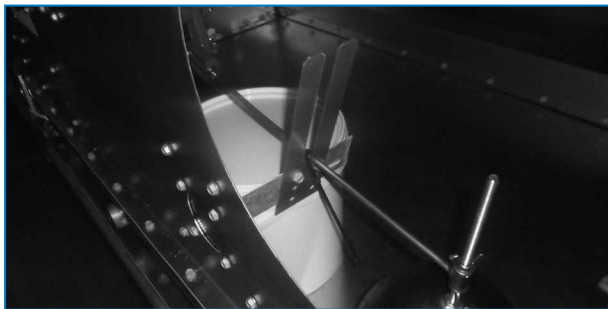


#### POZOR

**Přesvědčete se, že všechny různorodé položky byly odstraněny ze sběrné vany před sestavením jednotky.**

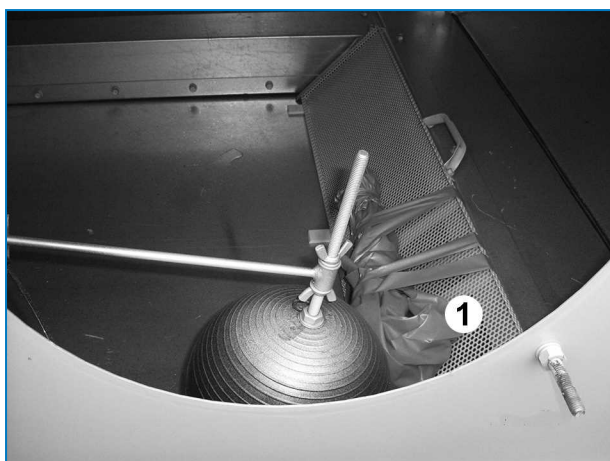
Hardware je zabalen v plastovém kontejneru a je umístěn uvnitř spodní části jednotky.

V případě použití plastového kontejneru bude upevněno k přídatnému ventilu pomocí pásek na stahování kabelů.



Umístění hardware

Pokud jsou ohříváče dodávány odděleně, budou zabaleny do plastu a připevněny k sítu na odtoku.



Umístění ohříváče, pokud je dodáván samostatně.

1. Ohříváč

## Hmotnosti jednotky

Před manipulací s jakýmkoliv zařízením společnosti BAC je nutné zkontrolovat hmotnost každé sekce podle certifikovaného výkresu jednotky.



Tyto hmotnosti jsou **přibližné** a musí být **před zdviháním** z důvodu bezpečnosti zkontrolovány převážením, pokud zdvihací zařízení, které je k dispozici, má malou rezervu nosnosti.



### POZOR

**Před tím, než se uskuteční samotné zdvihání, se přesvědčete, že nedošlo k nahromadění vody, sněhu, ledu nebo nečistot ve sběrné vaně nebo kdekoli jinde v jednotce. Tyto nahromaděné látky podstatně zvyšují zdvíhanou hmotnost zařízení.**

V případě zvedání do velké výšky nebo v případě, že existuje riziko, zdvihací zařízení musí být použito s bezpečnostními popruhy umístěnými pod jednotku.

## Kotvení

Jednotka musí být na svém místě důkladně ukotvena.

Informace, týkající s umístění montážních otvorů, naleznete na certifikovaném výkrese doporučeného uložení.

Kotvení šrouby nejsou součástí dodávky společnosti BAC.

Otvory pro šrouby o průměru 20 mm, které slouží k přišroubování jednotky k základovým nosníkům, se nacházejí ve spodní přírubě dolní sekce.

## Ustavení do vodorovné polohy

Z důvodu správné funkce a snadného připojení potrubí musí být jednotka ustavená do vodorovné polohy.

Podpěrné nosníky musí být také vodorovně vyrovnány, mezi dnem jednotky a podpěrnými trámy nesmí být pro vyrovnání použity klíny.

## Elektrické zapojení

The units are delivered with a number of electrical components that need to be connected after rigging. U všech elektrických komponent se řiďte konkrétními schémata zapojení v předávacím balíčku.

## Připojovací potrubí

Veškeré potrubí vně chladicího zařízení BAC musí být samostatně zajištěné.

V případě instalace zařízení na vibračních kolejnicích nebo na pružinách musí toto potrubí obsahovat kompenzační prvky k vyloučení vibrací přenášených přes vnější potrubí.

Výstupní potrubí zařízení musí být instalováno pod provozní výškou hladiny zařízení, aby se zabránilo nasávání vzduchu a kavitaci čerpadla.

Dimenzování sacího potrubí by mělo být provedeno v souladu s osvědčenou metodikou, podle které může být u vyšších průtoků nutné použít potrubí o větším průměru, než má výstupní hrdlo. V takových případech je třeba použít přechodový kus.

## Ochrana proti zamrznutí

Tyto výrobky musejí být chráněny proti poškození, případně snížení účinnosti, v důsledku zamrznutí mechanickými a provozními metodami. V případě zájmu o další informace se obraťte na Vašeho místního zástupce společnosti BAC.

## Instalace vypouštěcího potrubí

U otevřených chladicích věží proveďte montáž vypouštěcího potrubí s ventilem mezi stoupacím výtlačným potrubím oběhového čerpadla systému a příhodnou kanalizací. Umístěte vypouštěcí potrubí do té části stoupacího potrubí, z něhož se vypouští voda v době, kdy je čerpadlo vypnuté.

Vypouštěcí potrubí musí být vždy otevřeno, když je jednotka v provozu, pokud rychlost vypouštění není automaticky regulována systémem úpravy vody.

## Bezpečnostní opatření

Všechna elektrická, mechanická a rotační zařízení představují možné nebezpečí, zvláště pro ty osoby, které nejsou seznámené s jejich konstrukcí, stavbou a provozem. Z toho důvodu je potřeba u tohoto zařízení používat příslušné ochranné prvky (včetně použití ochranných krytů, kde to je nezbytné), určené pro bezpečnost lidí (včetně dětí) a pro ochranu před vznikem škod na zařízení, na jeho připojených systémech a na provozních prostorech.

V případě pochyb o bezpečném a správném vybavení, instalaci, provozních nebo údržbářských postupech si prosím vyžádejte radu u výrobce zařízení nebo u jeho zastoupení.

Při práci na zařízení v provozu mějte na paměti, že některé díly mohou mít zvýšenou teplotu. Jakékoli operace ve zvýšených nadzemních úrovních musí být prováděny s výjimečnou péčí, aby se předešlo nehodám.



## OPRÁVNĚNÝ PERSONÁL

Provoz, údržbu a opravy tohoto zařízení smí uskutečňovat výhradně jen pracovníci autorizovaní a kvalifikovaní k těmto činnostem. Všichni tito pracovníci musejí být důkladně seznámeni s tímto zařízením, s napojenými systémy a ovládacími prvky a s postupy, uváděnými v této příručce a v dalších příslušných příručkách. Manipulaci s tímto zařízením, jeho zdvihání, instalaci, provozu, údržbě a opravám se musí věnovat patřičná péče a musejí se přitom používat osobní ochranné pomůcky a příslušné postupy a nástroje, aby se předešlo zranění osob anebo vzniku škod na majetku. Pracovníci musejí používat osobní ochranné pomůcky podle potřeby (rukavice, špunty do uší atd.)

## BEZPEČNOST MECHANICKÝCH ČÁSTÍ

Bezpečnost provozu mechanických částí zařízení je zajištěna v souladu s požadavky EU směrnice o strojním zařízení. V závislosti na tom, jaké podmínky existují na montážním místě, bude možná nutné namontovat další příslušenství, jako například paravány, žebříky, mřížky ve spodní části otvorů pro přívod vzduchu, ochranné koše žebříků, schodiště, přístupové plošiny, zábradlí a nášlapné plochy, aby byla zajištěna bezpečnost a vytvořeny vhodné pracovní podmínky pro personál, pověřený vykonáváním obsluhy a prováděním údržby. Toto zařízení by nikdy nemělo být provozováno, aniž by všechny clony ventilátoru, přístupové panely a přístupové dveře byly na svém místě/zavřené a řádně zajištěné.

Jestliže je použité zařízení ovládáno regulátorem proměnných otáček ventilátoru, musí být jednotlivé stupně zvoleny tak, aby nemohlo dojít k provozu při kritických nebo jim blízkých otáčkách ventilátoru.

V případě zájmu o další informace se obraťte na vašeho místního zástupce společnosti BAC.

## BEZPEČNOST ELEKTRICKÝCH ČÁSTÍ

Všechny elektrické komponenty spojené s tímto zařízením by měly být instalovány s uzamykatelným odpojovačem umístěným na dohled od zařízení.

V případě více komponent lze tyto komponenty instalovat za jeden odpojovač, ale povoleno je i více spínačů nebo jejich kombinace.

Žádné servisní práce nesmí být prováděny na elektrických částech ani v jejich blízkosti, aniž by byla přijata příslušná bezpečnostní opatření. Ta zahrnují následující činnosti, nejsou však omezena pouze na ně:

- elektricky izolujte danou část,
- uzamkněte izolační spínač, abyste zabránili nechtěnému restartování,
- měřením ověřte, že již není přítomno žádné elektrické napětí,
- pokud některé části instalace zůstanou napájeny, náležitě je označte, aby si je nebylo možné splést.

Svorky motoru ventilátoru a připojení mohou obsahovat zbytkové napětí po odstavení jednotky. Po odpojení napětí na všech pólech počkejte ještě pět minut, než svorkovnici motoru ventilátoru otevřete.

## ZVEDÁNÍ



### POZOR

**Pokud při zdvihání nejsou využita určená závěsná místa, hrozí nebezpečí pádu břemene, který může způsobit vážná zranění, úmrtí a/nebo poškození majetku. Zdvihání musí být prováděno kvalifikovanými osobami v souladu s návodem k výstroji vydaným společností BAC a obecně přijímanými postupy při zdvihání břemen. Také může být nutné použít dodatečné bezpečnostní popruhy v případě, že dle rozhodnutí dodavatele zdvihacích prací okolnosti použití těchto popruhů vyžadují.**

## UMÍSTĚNÍ

Veškeré chladicí zařízení musí být umístěno v co možná největší vzdálenosti od obydlených prostorů, otevřených oken nebo vstupů nasávaného vzduchu do budov.



### POZOR

**Každá jednotka musí být umístěna tak, aby se předešlo vstupu vytlačovaného vlhkého vzduchu do ventilačního systému budovy, na které je jednotka umístěna, anebo sousedních budov.**



Poznámka: Podrobná doporučení k prostorovému uložení zařízení BAC, viz. BAC „Application Handbook EU-Edition“, webové stránky BAC: [www.BaltimoreAircoil.eu](http://www.BaltimoreAircoil.eu) nebo kontaktujte místního zástupce BAC.

## MÍSTNÍ PŘEDPISY

Instalace a provoz chladicího zařízení může být upravený místními předpisy, jako je vyhotovení analýzy rizik. Ujistěte se o splnění předepsaných požadavků.

## Povrchy, na které je zakázáno vstupovat

Přístup k jakýmkoli součástem a jejich údržba musí být prováděny v souladu se všemi místními platnými zákony a předpisy. Nejsou-li k dispozici správné a požadované prostředky k přístupu, je třeba předem připravit provizorní konstrukce. Za žádných okolností nelze používat části jednotky, které nejsou navrženy jako prostředky k přístupu, nelze-li přijmout opatření ke zmírnění rizik, která mohou nastat v důsledku výše uvedeného.

## Úpravy prováděné jinými

V případě, že jiné osoby provádějí úpravy na zařízeních BAC nebo změny těchto zařízení bez písemného povolení společnosti BAC, strana, která je provedla, odpovídá za všechny důsledky těchto změn a společnost BAC odmítá jakoukoli odpovědnost za daný produkt.

## Záruka

Společnost BAC garantuje, že všechny výrobky budou bez výrobních vad a bez vad materiálu po dobu 24 měsíců od data odeslání. V případě jakékoliv takové vady společnost BAC zajistí opravu nebo výměnu. Více informací je uvedeno v Omezení záruky platném v době prodeje/nákupu těchto výrobků. Tyto smluvní podmínky najdete na rubové straně svého formuláře potvrzení objednávky a své faktury.

## Obecné poznámky

1. Jestliže zásilka sestává z oddělených sekcí, neprovádějte montáž před jejich zdviháním, protože dodávané závěsné prostředky nejsou určeny k manipulaci s břemeny o hmotnosti kompletně smontované jednotky.



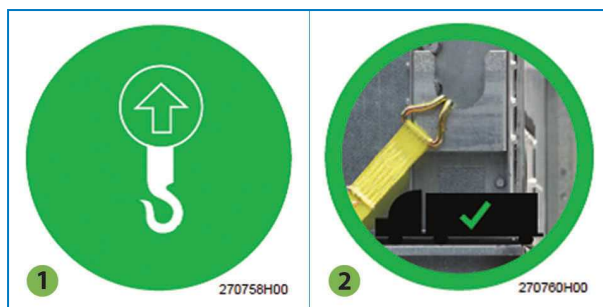
### POZOR

**Při montáži jednotky je nutné sejmout všechny kovové díly tvořené vrtáním, upevňováním závitoreznými šrouby, broušením, svařováním nebo jinými mechanickými pracovními postupy. Pokud by na jednotce (typicky na dvoudrážkových přírubách) zůstaly, mohlo by to způsobit korozi a případné poškození nátěru.**

2. Mezi závěsnými lany je nutné použít jeřábová vahadla o délce rovnající se celkové šířce sekce, aby se předešlo poškození sekce.
3. Při zdvihání do velké výšky nebo v případě existence jakéhokoliv rizika se doporučuje použít pro zdvihání společně se závěsnými prostředky bezpečnostní popruhy umístěné pod jednotkou.
4. Závěsné prostředky jsou příslušenstvím každé sekce. V následující tabulce jsou uvedené vhodné způsoby výstroje jednotlivých sekcí jednotky.
5. Při nerovnoměrném rozložení zatížení zkratíte na jedné straně vázací smyčky tak, aby skříň byla ve vodorovné poloze.
6. Existuje rozdíl v případě použití zvedacího oka a upínací spony

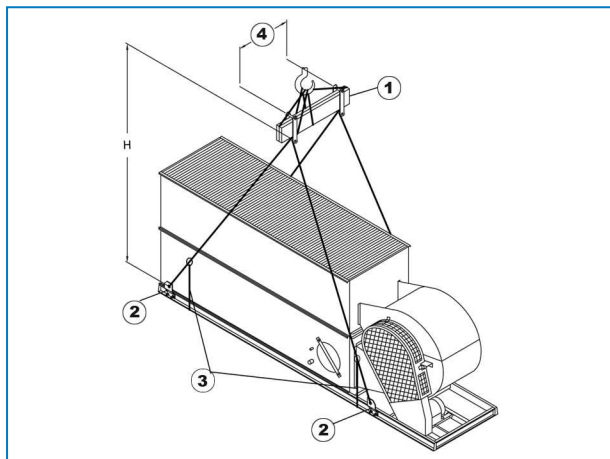


1. Zvedací oko: ke zvedání jednotky použijte toto oko (za účelem výstroje). Nepoužívejte oka k uchycení.
2. Šroub s okem pouze pro účely uchycení. Nepoužívejte ke zvedání jednotky



Logo pro správné použití upínací spony a zvedacího oka

1. Správné použití zvedacího oka
2. Správné použití upínací spony/šroubu s okem



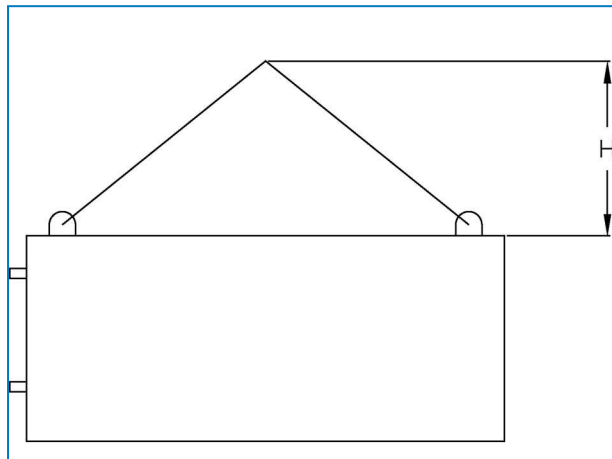
Způsob výstroje jednotek

1. Jeřábové vahadlo
2. Závěsné prostředky
3. Bezpečnostní popruhy
4. Délka rozpěrné tyče

Model	Jednotka D a Š (mm)	Min. „H“ (mm)	Rozpěrná tyč Délka (mm)	Výtlak Příslušenství <sup>1</sup> Minimální "H"
VTL-E-039-G - VTL-E-079-K	3350 x 1250	3100	1250	3100
VTL-E-058-G - VTL-E-117-M	4560 x 1250	4300	1250	4300
VTL-E-070-J - VTL-E-137-M	5480 x 1250	5000	1250	5000
VTL-E-113-J - VTL-E-227-O	4560 x 2400	4300	2450	4300
VTL-E-183-L - VTL-E-272-P	5480 x 2400	5000	2450	5000

<sup>1</sup> Na výtlaku vzduchu může být použito následující příslušenství: přehřívač vlhkého vzduchu, žaluzie pro snížení ztrát tepla sáláním, kónický nástavec, tlumič hluku.

## Způsob manipulace s příslušenstvím na výtlaku vzduchu

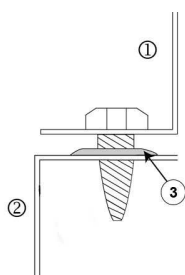


### POZOR

Při usazování sekce se ujistěte, že mezi horní a dolní přírubou nemůže být nic zachyceno.

## Všeobecné informace

1. Na výtlaku může být namontované volitelné příslušenství, jako například kónické nástavce, žaluzie pro snížení ztrát tepla sáláním, tlumiče hluku, chladiče par chladiva, přehřívače vlhkého vzduchu na výtlaku a/nebo přístupy do prostoru výtlaku.
2. Způsob výstroje prvků volitelného příslušenství je uvedena v tabulkách manipulace (viz "Obecné poznámky" on page 11).
3. Jestliže zásilka sestává z oddělených sekcí, neprovádějte montáž před jejich zdviháním, protože dodávané závěsné prostředky nejdou určené k manipulaci s břemeny o hmotnosti kompletně smontované jednotky.
4. Uspořádání volitelného příslušenství naleznete na certifikovaném výkresu jednotky.
5. Usadte jednotku na ocelové podpěrné nosníky a přišroubujte ji.
6. Odstraňte veškeré dřevěné bednění z horních vodorovných přírub dolní sekce. Otrěte příruby a odstraňte tak prach, jiné nečistoty a vlhkost, které se mohly nahromadit během přepravy a skladování.
7. Nalepte 25 mm širokou těsnicí pásku po obvodu horní příruby jednotky.  
Tato těsnicí páska musí být vystředěná přesně k osové čáře otvorů pro spojovací závitořezné šrouby nebo k ose koncových přírub v místech, kde nejsou žádné otvory pro spojovací šrouby. Těsnění se lepí pouze na příruby, ve kterých jsou otvory pro spojovací závitořezné šrouby. Když je nutné spojit těsnění, seřízněte ho na pokos a přitlačte oba konce k sobě tak, aby se utvořil hladký souvislý spoj. Těsnicí páska má lichoběžníkový profil a musí být ukládána širší stranou dolů (viz obrázek "Montáž těsnicí pásky"). Těsnicí pásku neroztahujte.
8. Těsnění, nalepené na příruby jednotlivých sekcí jednotky, musí být nepřerušované.



Montáž těsnicí pásky

1. Příslušenství na výtlaku
2. Jednotka
3. 25 mm široká plochá těsnicí páska položená podél spojnice os děr širší stranou dolů.

Při výstroji příslušenství na výtlaku byste mohli zvážit zavěšení příslušenství na výtlaku v malém úhlu (1–2°) v jeřábu. Tímto způsobem může být nejprve umístěn jeden krátký konec a potom může být zbytek příslušenství na výtlaku pomalu spuštěn.

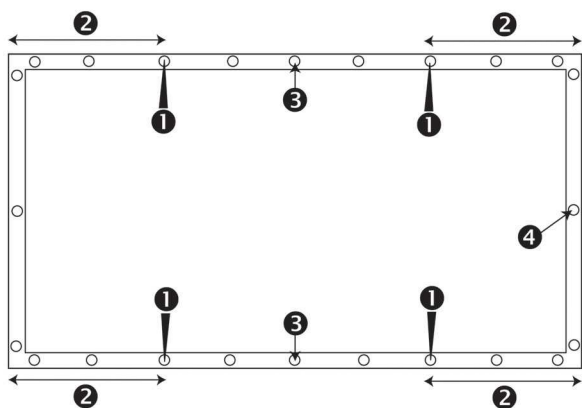


Jakmile je příslušenství na výtlaku položeno na těsnicí pásku, nemůže být již přemístěno, takže je nutné přesné umístění.

9. Odstraňte příslušenství na výtlačku z palety. Zdvihněte příslušenství na výtlačku a zavěste je nad jednotku tak, aby příruby sekce byly přibližně 50 mm nad jednotkou. Dejte pozor, aby se sekce nehoupala a nepoškodila těsnění.

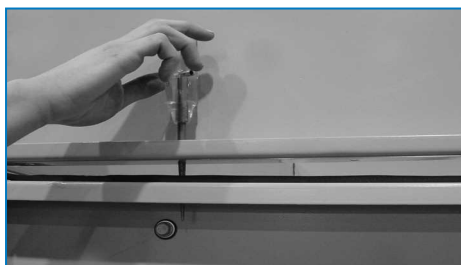
Pomocí nejméně čtyř vodících kolíků (viz obrázek) v upevňovacích otvorech umístěných na delších stranách sekcí dojde k vyrovnání příslušenství na výtlačku vůči jednotce. Pro eliminaci nesprávného vyrovnání se podívejte na výkres, kde najdete polohu upevňovacích otvorů, které mají být použity. V případě nutnosti použijte ještě další vodící kolíky ve střední části jednotky, aby bylo možné přesně srovnat i dlouhé strany. (Viz obrázek „Použití vodícího kolíku pro nastavení otvorů pro šrouby do sousé polohy“)

Aby se předešlo nesprávnému vyrovnání polohy příslušenství na výtlačku a jednotky, ověřte si podle níže uvedeného obrázku polohu otvorů pro spojovací šrouby, do kterých se mají kolíky vložit.



*Poloha upevňovacích otvorů, které mají být použity.*

1. Poloha vodícího kolíku
2. Vzdálenost mezi upevňovacím otvorem, do kterého má být vodící kolík zasunut, a rohem by měla být nejméně 30 mm
3. Použití dalšího vodícího kolíku pro dlouhé strany
4. Upevňovací otvor



*Použití vodícího kolíku pro nastavení otvorů pro šrouby do sousé polohy*

10. Spojte sekce pomocí závitorezných šroubů, které zašroubujte skrz střední sekci do dolní sekce. Začněte u závěsných ok směrem ke středu jednotky. Pokračujte v zašroubovávání šroubů při použití vodícího kolíku k vystředění otvorů pro šrouby, dokud nejsou šrouby zašroubované ve všech otvorech.

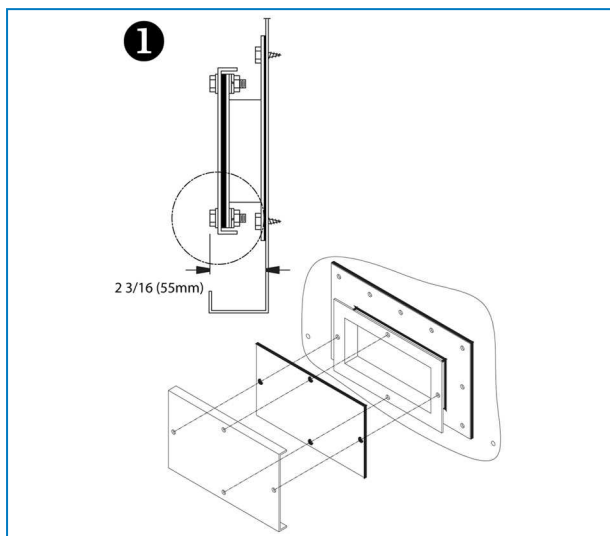


**POZOR**

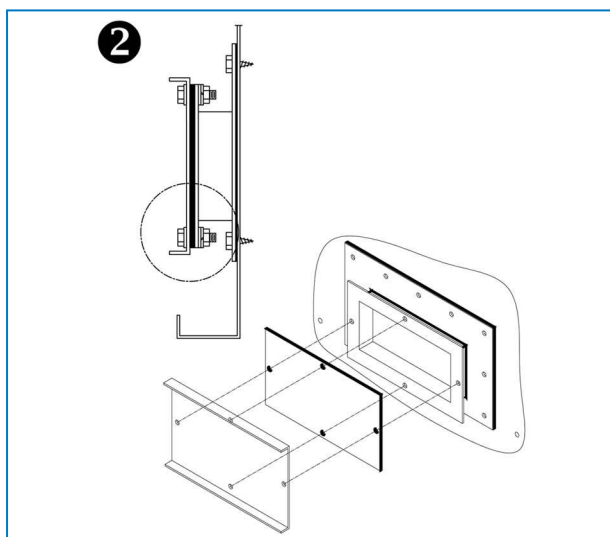
**Ujistěte se, že jsou namontované spojky na přípojném potrubí, když je dodáváno se suchým výměníkem.**

## Otvor pro čištění

Z důvodu omezení přepravní šířky jsou kryty otvorů pro čištění montované přírubami dovnitř (1). Na místě instalace mohou být kryty namontované s přírubami obrácenými na vnější stranu, aby byl zajištěn snadný přístup k maticím upevňovacích šroubů (2).



*Kryt otvoru pro čištění v přepravní poloze*



*Konečná poloha krytu otvoru pro čištění*



# 4

## VTL-E KONTROLA PŘED SPUŠTĚNÍM

### Základní informace

Před spuštěním jednotky je nutné vykonat následující činnosti, které jsou podrobně popsány v Návodu k obsluze a údržbě (viz tabulka „Doporučený program údržby a prohlídek“).

Dodržování příslušných pracovních postupů při spouštění jednotky a plánované periodické údržby prodlouží životnost zařízení a zajistí bezproblémové dodržování provozních hodnot, pro které byla jednotka navržena.

## Pomoc

Společnost BAC založila specializovanou společnost zabývající se komplexní péčí nazvanou Balticare. Nabídka společnosti BAC Balticare zahrnuje všechny činnosti, které jsou nutné pro zajištění bezpečného a efektivního provozu odpařovacích chladicích zařízení.

V případě zájmu se obraťte na svého místního zástupce společnosti BAC na adrese [www.BaltimoreAircoil.eu](http://www.BaltimoreAircoil.eu), který Vám poskytne další informace a nabídne konkrétní pomoc.

## Další informace

### DOPORUČENÁ LITERATURA

- Eurovent 9-5 (6) Recommended Code of Practice to keep your Cooling System efficient and safe. Eurovent/Cecomaf, 2002, 30p.
- Guide des Bonnes Pratiques, Legionella et Tours Aéroréfrigérantes. Ministères de l'Emploi et de la Solidarité, Ministère de l'Economie des Finances et de l'Industrie, Ministère de l'Environnement, Juin 2001, 54p.
- Voorkom Legionellose. Ministerie van de Vlaamse Gemeenschap. December 2002, 77p.
- Legionnaires' Disease. The Control of Legionella Bacteria in Water Systems. Health & Safety Commission. 2000, 62p.
- Hygienische Anforderungen an raumluftechnische Anlagen. VDI 6022.

### ZAJÍMAVÉ WEBOVÉ STRÁNKY

- [www.BaltimoreAircoil.eu](http://www.BaltimoreAircoil.eu)
- [www.BACservice.eu](http://www.BACservice.eu)
- [www.eurovent-certification.com](http://www.eurovent-certification.com)
- [www.ewgli.org](http://www.ewgli.org)
- [www.ashrae.org](http://www.ashrae.org)
- [www.uniclimate.org](http://www.uniclimate.org)
- [www.aicvf.org](http://www.aicvf.org)
- [www.hse.gov.uk](http://www.hse.gov.uk)

### PŮVODNÍ DOKUMENTACE



Tato příručka je původně vytvořena v angličtině. Překlad byl pořízen pro vaše pohodlí. V případě nesrovnalostí má původní anglický text přednost před překladem.



A series of horizontal dotted lines for writing, spanning the width of the page.



A series of horizontal dotted lines for writing, spanning the width of the page.





A series of horizontal dotted lines for writing, spanning the width of the page.

OTEVŘENÉ CHLADICÍ VĚŽE

---

CHLADICÍ VĚŽE S UZAVŘENÝM OKRUHEM

---

LEDOVÉ BANKY

---

ODPAŘOVACÍ KONDENZÁTORY

---

HYBRIDNÍ CHLADICÍ VĚŽE

---

NÁHRADNÍ DÍLY, ZAŘÍZENÍ A SERVIS

BLUE by nature  
GREEN at heart



[www.BaltimoreAircoil.eu](http://www.BaltimoreAircoil.eu)

[info@BaltimoreAircoil.eu](mailto:info@BaltimoreAircoil.eu)

Kontakt na Vašeho místního zástupce naleznete na  
[www.BaltimoreAircoil.eu](http://www.BaltimoreAircoil.eu) / [www.Baltimore.cz](http://www.Baltimore.cz)



A series of horizontal dotted lines for writing, spanning the width of the page.