



**BALTIMORE  
AIRCOIL COMPANY**



## **FXVS Chladicí věže s uzavřeným okruhem**

**POKYNY PRO PROVOZ A ÚDRŽBU**



# Doporučená údržba a plán prohlídek

Zařízení dodávané společností Baltimore Aircoil vyžaduje řádnou montáž, obsluhu a údržbu. Přitom je nutné se řídit dokumentací použitého zařízení, včetně výkresů, formulářů s technickými údaji a tohoto návodu. Pro dosažení dlouhodobého, bezproblémového a bezpečného provozu je nutné vytvořit provozní plán, zahrnující pravidelné prohlídky, kontroly a údržbu. O veškeré činnosti, týkající se prohlídek údržby a kontrol, je nutné vést záznamy v provozním deníku chladicího zařízení. Tento návod k obsluze a údržbě může posloužit jako průvodce pro dosažení těchto cílů.

Dále je, kromě vytvoření provozního plánu a založení deníku chladicího zařízení, doporučeno vypracovat posouzení rizik chladicího systému, nejlépe nezávislou třetí stranou.

Pro chladicí zařízení je nutné zavést, při prvním naplnění systému vodou zahájit a potom pravidelně provádět kontrolu tvorby vodního kamene, kontrolu vzniku koroze a biologickou kontrolu v souladu s přijatými prováděcími předpisy (jako jsou například EUROVENT 9 - 5/6, ACOP HSC L8, Guide des bonnes pratiques, Legionella et tours aéroréfrigérantes, etc.). Výsledky uskutečněných kontrol vzorků vody a následující provedené úpravy vody musí být zaznamenány v provozním deníku chladicího zařízení.

V případě, že budete potřebovat podrobnější rady, týkající se efektivního a bezpečného provozování vašeho chladicího zařízení, obraťte se na vašeho místního poskytovatele služeb společnosti BAC Balticare nebo na zástupce této společnosti. Jméno, e-mail a číslo telefonu jsou uvedeny a webových stránkách [www.BACservice.eu](http://www.BACservice.eu).

Kontroly a seřizování	Při spuštění	Týdně	Měsíčně	Čtvrtletně	Každých šest měsíců	Ročně	Při odstavení
Nádrž na ochlazenou vodu a filtry nádrže	X			X			
Provozní hladina a doplňování vody	X		X				
Odkalování	X		X				
Sestava ohřívače sběrné vany	X				X		
Napnutí řemenů	X		X				
Souosost pohonu	X					X	
Pohon	X				X		
Pojistná objímka	X						
Chod ventilátorů a čerpadel	X						
Napětí a proud elektromotorů	X			X			
Neobvyklý hluk a/nebo vibrace	X		X				

Prohlídky a monitorování	Při spuštění	Týdně	Měsíčně	Čtvrtletně	Každých šest měsíců	Ročně	Při odstavení
Celkový stav	X		X				
Výměníková sekce a eliminátory úletu	X				X		
Kombinované kryty sání vzduchu	X			X			
Rozvod vody	X				X		
Hřídel ventilátoru a axiální ventilátor	X			X			
Elektromotor ventilátoru	X			X			
Čerpadlo skrápěcí vody	X			X			

Prohlídky a monitorování	Při spuštění	Týdně	Měsíčně	Čtvrtletně	Každých šest měsíců	Ročně	Při odstavení
Sestava elektrického doplňování vody (volitelné příslušenství)	X				X		
Zkouška na celkový počet aerobních bakterií (pomocí zkušební destičky)	X	X					
Kvalita cirkulující vody	X		X				
Celková prohlídka systému	X					X	
Vedení dokumentace	Podle potřeby						

Mazání	Při spuštění	Týdně	Měsíčně	Čtvrtletně	Každých šest měsíců	Ročně	Při odstavení
Ložiska hřídele ventilátoru	X			X			X
Ložiska elektromotoru*	X				X		
Pohyblivá základna motoru	X				X		X

\* pouze u elektromotorů s mazací armaturou s typickým rámem velikosti > 200 l (>30 kW)

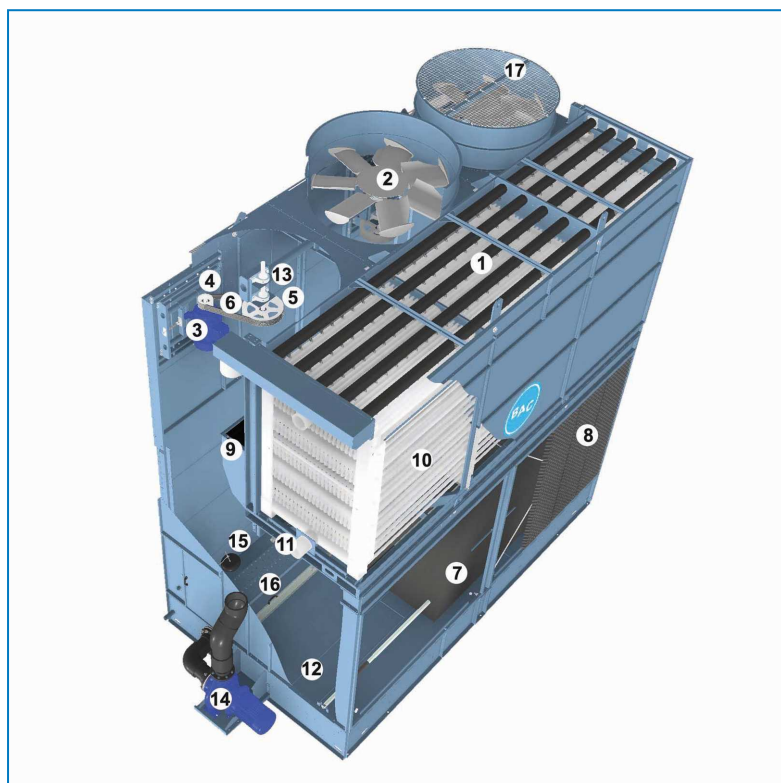
Pracovní postupy při čištění	Při spuštění	Týdně	Měsíčně	Čtvrtletně	Každých šest měsíců	Ročně	Při odstavení
Mechanické čištění	X					X	X
Dezinfekce**	(X)					(X)	(X)
Vypuštění vany na skrápěcí vodu a čerpadla							X

\*\* závisí na používaném prováděcím předpisu

### Poznámka

- Úprava vody a pomocná zařízení, začleněná do chladicího systému, mohou vyvolat nutnost doplnění výše uvedené tabulky. Kontaktujte dodavatele a zjistěte, jaké činnosti doporučují provádět a v jakých požadovaných časových intervalech.
- Doporučené servisní časové intervaly jsou uvedeny pro typickou instalaci. Odlišné podmínky, týkající se životního prostředí, si mohou vyžádat častější provádění těchto činností.
- V případě provozu při teplotě okolního prostředí pod bodem mrazu je nutné kontrolovat jednotku častěji (viz Provoz za mrazu v příslušném návodu k provozu a údržbě).
- U jednotek s řemenovými pohony je nutné napnutí nových řemenů znovu seřídít po prvních 24 hodinách provozu a dále potom v měsíčních intervalech.

<b>1</b>	<b>Konstrukční detaily</b>	<b>5</b>
<b>2</b>	<b>Všeobecné informace</b>	<b>6</b>
	Provozní podmínky	6
	Připojovací potrubí	7
	Bezpečnostní opatření	8
	Požadavky na likvidaci	9
	Povrchy, na které je zakázáno vstupovat	9
	Úpravy prováděné jinými	9
	Záruka	10
<b>3</b>	<b>Příprava vody</b>	<b>11</b>
	Informace o úpravě vody	11
	Biologická kontrola	14
	Chemická úprava	14
	Pasivace	14
<b>4</b>	<b>Provoz za mrazu</b>	<b>16</b>
	Informace o provozu za mrazu	16
	Ochrana proti zamrznutí vody ve sběrné vaně	16
	Regulace výkonu	16
	Ochrana proti zamrznutí trubek výměníku tepla	18
<b>5</b>	<b>Pracovní postupy údržby</b>	<b>21</b>
	Kontroly a seřizování	21
	Prohlídky a nápravná opatření	28
	Mazání	34
	Pracovní postupy při čištění	36
<b>6</b>	<b>Komplexní údržba</b>	<b>38</b>
	Informace o komplexní údržbě	38
	Dlouhodobé skladování ve venkovním prostředí	38
<b>7</b>	<b>Další pomoc a informace</b>	<b>40</b>
	Pomoc	40
	Další informace	40



1. Rozvod skrápěcí vody
2. Axiální ventilátor
3. Elektromotor ventilátoru
4. Řemenice elektromotoru
5. Řemenice ventilátoru
6. Pohon
7. Chladicí výplň s integrovanými eliminátory úletu
8. Kombinované kryty sání vzduchu
9. Eliminátory úletu
10. Trubkový výměník tepla
11. Hrdla trubkového výměníku tepla
12. Sběrná vana na ochlazenou vodu
13. Hřídel ventilátoru
14. Zkrápěcí čerpadlo
15. Sestava kulového plováku a ramene plováku
16. Sestava síta sběrné vany
17. Kryt ventilátoru

## Provozní podmínky

Chladicí zařízení BAC je navrženo pro provoz za níže uvedených podmínek. Tyto nesmějí být během provozu překročeny.

- **Zatížení větrem:** pro bezpečný provoz nezakrytovaných jednotek vystavených porывům větru s rychlostí nad 120 km/h instalovaných ve výšce přes 30 m nad zemí kontaktujte vašeho zástupce BAC-Balticare.
- **Nebezpečí zemětřesení:** pro bezpečný provoz jednotek instalovaných v oblastech se středním nebo vysokým rizikem kontaktujte vašeho zástupce BAC-Balticare.

Standardní elektrické motory jsou vhodné pro pásmo teplot -25°C až +40°C.

Při náležitě údržbě je očekávaná životnost TVT 15 let.

- Návrhový tlak: max. 10 bar
- Teplota kapaliny na vstupu: max. 82°C
- Teplota kapaliny na výstupu: min. 10°C

Kapaliny cirkulující v trubkách výměníku tepla musí být kompatibilní s materiálem, z něhož jsou výměníky vyrobené a kterým je:

- uhlíková ocel u žárově pozinkovaných trubek výměníku tepla,
- nerezavějící ocel AISI 304L nebo 316L (dle volby)
- galvanicky pokovená ocel pro snadno čistitelné trubkové výměníky tepla (dle volby).

Maximální skrápěcí tlak: 14 kPa (V případě, že čerpadlo (čerpadla) není (nejsou) součástí dodávky společnosti BAC, je doporučeno namontovat na vstupu do rozvodu skrápěcí vody manometr.)



Uspořádání záložních čerpadel pro odpařovací chladiče kapalin vyžaduje střídavý provoz každého čerpadla nejméně dvakrát týdně, aby se zabránilo stagnování vody a bakteriologickému růstu.

## POŽADAVKY NA ODVZDUŠNĚNÍ

Firma provádějící montáž chladicích věží s uzavřeným okruhem BAC musí před provozem zajistit řádné odvzdušnění systému.

Infiltrovaný vzduch může omezovat kapacitu chladiče, čímž se zvýší teplota technologického postupu. Veškerá připojení (která nejsou dodávána BAC) musí být bez netěsností a řádně přezkoušena.

## KVALITA CIRKULUJÍCÍ VODY

Standardní trubky výměníku tepla jsou vyrobeny z uhlíkové oceli a jsou pozinkovány pouze na vnější straně. Jsou určeny k použití v uzavřených tlakových systémech, které nejsou vystaveny atmosféře, aby se zabránilo vnitřní korozi trubky a možným netěsnostem.

Kvalita cirkulující vody musí vyhovovat následujícím mezím:

pH	7 - 10.5
Tvrdość jako (CaCO <sub>3</sub> )	100 - 500 mg/l
Alkalita (ve formě CaCO <sub>3</sub> )	100 - 500 mg/l
Vodivost	< 3000 μS/cm
Chloridy	< 200 mg/l
Celkový obsah nerozpuštěných látek	< 10 mg/l
COD	< 50 ppm

Výše uvedené hodnoty jsou obecnými pravidly pro uzavřené tlakové systémy s hodnotami netěsnosti nižšími než 15 % objemu systému za rok. Pokud je objem přídavné vody v uzavřeném systému za rok vyšší než 15 % nebo pokud je použita vysoce korozivní voda, jako například voda s velmi nízkou tvrdostí či alkalitou, doporučuje se zvážit jako alternativní materiál nerezovou ocel, případně použít náležitý program úpravy vody, aby se předešlo korozi oceli.

Trubky z nerezové oceli jsou k dispozici pro chlazení korozivních kapalin nebo roztoků vody a etylenglykolu/propylenglykolu v systémech vystavených atmosféře. U trubek výměníku tepla z nerezové oceli musí kvalita cirkulující vody vyhovovat následujícím mezím:

	SST304L	SST316L
pH	6.5 - 10.5	6.5 - 10.5
Tvrdość jako (CaCO <sub>3</sub> )	0–500 mg/l	0–500 mg/l
Alkalita (ve formě CaCO <sub>3</sub> )	0–500 mg/l	0–500 mg/l
Vodivost	< 3300 μS/cm	< 4000 μS/cm
Chloridy	< 250 mg/l	< 750 mg/l
Celkový obsah nerozpuštěných látek	< 10 mg/l	< 10 mg/l
COD	< 50 ppm	< 50 ppm

Ve všech případech, a to bez ohledu na konstrukční materiál trubky, by mělo být s odborně způsobilou společností zabývající se úpravou vody konzultováno použití specifické úpravy vody vhodné pro všechny konstrukční materiály použité v celém systému.

## Připojovací potrubí

Veškeré potrubí vně chladicího zařízení BAC musí být samostatně zajištěné.

V případě instalace zařízení na vibračních kolejnicích nebo na pružinách musí toto potrubí obsahovat kompenzační prvky k vyloučení vibrací přenášených přes vnější potrubí.

Výstupní potrubí zařízení musí být instalováno pod provozní výškou hladiny zařízení, aby se zabránilo nasávání vzduchu a kavitaci čerpadla.

Dimenzování sacího potrubí by mělo být provedeno v souladu s osvědčenou metodikou, podle které může být u vyšších průtoků nutné použít potrubí o větším průměru, než má výstupní hrdlo. V takových případech je třeba použít přechodový kus.

## Bezpečnostní opatření

Všechna elektrická, mechanická a rotační zařízení představují možné nebezpečí, zvláště pro ty osoby, které nejsou seznámené s jejich konstrukcí, stavbou a provozem. Z toho důvodu je potřeba u tohoto zařízení používat příslušné ochranné prvky (včetně použití ochranných krytů, kde to je nezbytné), určené pro bezpečnost lidí (včetně dětí) a pro ochranu před vznikem škod na zařízení, na jeho připojených systémech a na provozních prostorech.

V případě pochyb o bezpečném a správném vybavení, instalaci, provozních nebo údržbářských postupech si prosím vyžádejte radu u výrobce zařízení nebo u jeho zastoupení.

Při práci na zařízení v provozu mějte na paměti, že některé díly mohou mít zvýšenou teplotu. Jakékoli operace ve zvýšených nadzemních úrovních musí být prováděny s výjimečnou péčí, aby se předešlo nehodám.



### POZOR

**Nezakrývejte jednotky s PVC eliminátory nebo PVC výplní plastovou plachtou. Nárůst teploty způsobený slunečním zářením by mohl zdeformovat výplň nebo eliminátory.**

## OPRÁVNĚNÝ PERSONÁL

Provoz, údržbu a opravy tohoto zařízení smí uskutečňovat výhradně jen pracovníci autorizovaní a kvalifikovaní k těmto činnostem. Všichni tito pracovníci musejí být důkladně seznámení s tímto zařízením, s napojenými systémy a ovládacími prvky a s postupy, uváděnými v této příručce a v dalších příslušných příručkách.

Manipulaci s tímto zařízením, jeho zdvihání, instalaci, provozu, údržbě a opravám se musí věnovat patřičná péče a musejí se přitom používat osobní ochranné pomůcky a příslušné postupy a nástroje, aby se předešlo zranění osob anebo vzniku škod na majetku. Pracovníci musejí používat osobní ochranné pomůcky podle potřeby (rukavice, špunty do uší atd.)

## BEZPEČNOST MECHANICKÝCH ČÁSTÍ

Bezpečnost provozu mechanických částí zařízení je zajištěna v souladu s požadavky EU směrnice o strojním zařízení. V závislosti na tom, jaké podmínky existují na montážním místě, bude možná nutné namontovat další příslušenství, jako například paravány, žebříky, mřížky ve spodní části otvorů pro přívod vzduchu, ochranné koše žebříků, schodiště, přístupové plošiny, zábradlí a nášlapné plochy, aby byla zajištěna bezpečnost a vytvořeny vhodné pracovní podmínky pro personál, pověřený vykonáváním obsluhy a prováděním údržby.

V žádném případě nesmí být toto zařízení provozováno, pokud nejsou na svém místě namontovány všechny kryty ventilátorů, poklopy průlezů a kontrolní dvířka.

Jestliže je použité zařízení ovládáno regulátorem proměnných otáček ventilátoru, musí být jednotlivé stupně zvoleny tak, aby nemohlo dojít k provozu při kritických nebo jim blízkých otáčkách ventilátoru.

V případě zájmu o další informace se obraťte na vašeho místního zástupce společnosti BAC Balticare.



## BEZPEČNOST ELEKTRICKÝCH ČÁSTÍ

Všechny elektrické části spojené s tímto zařízením, by měly být nainstalované s uzamykatelnými spínači umístěnými v dohledu od zařízení.

V případě více částí je lze nainstalovat za jedním spínačem, je však povoleno i více spínačů nebo jejich kombinace.

Žádné servisní práce nesmí být prováděny na elektrických částech ani v jejich blízkosti, aniž by byla přijata příslušná bezpečnostní opatření. Ta zahrnují následující činnosti, nejsou však omezena pouze na ně:

- elektricky izolujte danou část,
- uzamkněte izolační spínač, abyste zabránili nechtěnému restartování,
- měřením ověřte, že již není přítomno žádné elektrické napětí,
- pokud některé části instalace zůstanou napájeny, náležitě je označte, aby si je nebylo možné splést.

Svorky motoru ventilátoru a připojení mohou obsahovat zbytkové napětí po odstavení jednotky. Po odpojení napětí na všech pólech počkejte ještě pět minut, než svorkovnici motoru ventilátoru otevřete.

## UMÍSTĚNÍ

Veškeré chladicí zařízení musí být umístěno v co možná největší vzdálenosti od obydlených prostorů, otevřených oken nebo vstupů nasávaného vzduchu do budov.

## MÍSTNÍ PŘEDPISY

Instalace a provoz chladicího zařízení může být upravený místními předpisy, jako je vyhotovení analýzy rizik. Ujistěte se o splnění předepsaných požadavků.

## Požadavky na likvidaci

Demontáž jednotky a recyklace chladiv (pokud je relevantní), oleje a dalších součástí musí být provedena šetrně vůči životnímu prostředí a současně je třeba chránit pracovníky před případnými riziky spojenými s expozicí účinkům škodlivých látek.

Je třeba zohlednit vnitrostátní a místní legislativu pro likvidaci materiálu a ochranu pracovníků, pokud se jedná o následující:

- Správnou manipulaci se stavebním a údržbářským materiálem při demontáži jednotky. Zejména při manipulaci s materiály, které obsahují škodlivé látky, jako například azbest nebo karcinogenní látky.
- Vhodnou likvidaci stavebního a údržbářského materiálu a součástí, jako je ocel, plasty, chladiva a odpadní voda, v souladu s místními a vnitrostátními požadavky pro nakládání s odpady, recyklaci a likvidaci.

## Povrchy, na které je zakázáno vstupovat

Přístup k jakýmkoli součástem a jejich údržba musí být prováděny v souladu se všemi místními platnými zákony a předpisy. Nejsou-li k dispozici správné a požadované prostředky k přístupu, je třeba předem připravit provizorní konstrukce. Za žádných okolností nelze používat části jednotky, které nejsou navrženy jako prostředky k přístupu, nelze-li přijmout opatření ke zmírnění rizik, která mohou nastat v důsledku výše uvedeného.

## Úpravy prováděné jinými

V případě, že jiné osoby provádějí úpravy na zařízeních BAC nebo změny těchto zařízení bez písemného povolení společnosti BAC, strana, která je provedla, odpovídá za všechny důsledky těchto změn a společnost BAC odmítá jakoukoli odpovědnost za daný produkt.



## Záruka

Společnost BAC garantuje, že všechny výrobky budou bez výrobních vad a bez vad materiálu po dobu 24 měsíců od data odeslání. V případě jakékoliv takové vady společnost BAC zajistí opravu nebo výměnu. Více informací je uvedeno v Omezení záruky platném v době prodeje/nákupu těchto výrobků. Tyto smluvní podmínky najdete na rubové straně svého formuláře potvrzení objednávky a své faktury.

## Informace o úpravě vody

Ve všech chladicích zařízeních, která pracují na odpařovacím principu, se chlazení dosahuje pomocí odpaření malé části recirkulační vody během jejího průtoku zařízením. Když dojde k odpaření této vody, zůstanou nečistoty, které byly v odpařené vodě původně obsaženy, v systému. Pokud nebude ze systému malé množství vody vypuštěno (tato činnost se nazývá odkalováním), bude se koncentrace rozpuštěných látek ve vodě rychle zvyšovat a to povede ke tvorbě vodního kamene nebo vzniku koroze, nebo k oběma těmto jevům současně. Jelikož se voda ze systému ztrácí z důvodu odpařování a odkalování, je také nutné toto ztracené množství vody opět doplňovat.

Celkové doplňované množství, nazývané přídavná voda, je definováno následovně:

**Přídavná voda = ztráta odpařením + odkalení.**

Kromě nečistot obsažených v přídavné vodě jsou do zařízení zaneseny různé nečistoty a biologické látky z ovzduší, které se také dostávají do recirkulační vody. Kromě toho, že je nutné odkalovat malé množství vody, musí být ihned poté, co byl systém poprvé nainstalován, také zahájen program úpravy vody, speciálně navržený na cílenou kontrolu tvorby vodního kamene a vzniku koroze a na biologickou kontrolu, který potom musí nepřetržitě pokračovat i nadále. Navíc musí ještě existovat program trvale probíhajícího monitoringu přímo na místě, aby bylo zaručeno, že systém úpravy vody udržuje kvalitu vody v souladu se směnicemi závaznými pro její kontrolu.

Kontrola a nastavení odkalování závisí na odkalovacím zařízení, které je v daném případě použito.

Aby se zabránilo nadměrnému nahromadění nečistot v cirkulující vodě, musí být malé množství vody ze systému neustále vypouštěno, a to v objemu, který je stanovený režimem úpravy vody. Množství odkalované vody je dáno na základě navržených cyklů koncentrace pro daný systém. Tyto cykly koncentrace závisí na kvalitě přídavné vody a navržených směnicích pro kvalitu recirkulační vody, které jsou uvedeny v následujících tabulkách.

Napájecí voda odpařovací jednotky musí mít tvrdost minimálně 30 mg/l ve formě  $\text{CaCO}_3$ .

Tam, kde je nutné pro dosažení této hodnoty použít změkčovadla, nesmí být do odpařovací jednotky doplňovaná voda zcela měkká, ale musí být smíchaná s nezměkčenou vodou v takovém poměru, aby výsledná tvrdost byla v rozmezí 30 až 70 mg/l ve formě  $\text{CaCO}_3$ .

Udržování tvrdosti přídavné vody na minimální hodnotě kompenzuje korozivní vlastnosti úplně změkčené vody a snižuje nutnost použití antikoročních přípravků na ochranu systému.

Chcete-li ovládat korozi a měřítko, chemie vody cirkulující vody musí být udrženy v pokynech pro zajištění kvality vody specifických konstrukčních materiálů používaných, které jsou uvedeny v následující tabulce (následujících tabulkách).

	U hybridního nátěru Baltibond® - SST304L
pH	6.5 až 9.2
pH během prvotní pasivace	Méně než 8,2 (jen u jednotek s žárově pozinkovanými výměníky tepla)
Celková tvrdost (jako CaCO <sub>3</sub> )	50 až 750 mg/l
Celková alkalita (ve formě CaCO <sub>3</sub> )	600 mg/l max.
Celkový obsah rozpuštěných látek	2050 mg/l max.
Vodivost	3300 µS/cm
Chloridy	max. 300 mg/l
Sírany(*)	max. 350 mg/l(*)
Celkový obsah nerozpuštěných látek	max. 25 mg/l
Chlorování (ve formě volného chlóru/halogenu): souvislé	max. 1.5 mg/l
Chlorování (ve formě volného chlóru/halogenu): dávkové dávkování pro čištění a dezinfekci	max. 5-15 mg/l po dobu max. 6 hodin max. 25 mg/l po dobu max. 2 hodin max. 50 mg/l po dobu max. 1 hodiny

*Směrnice týkající se kvality cirkulující vody pro hybridního nátěru Baltibond®*

\* **Poznámka:** Vyšší koncentrace síranů je povolena, pokud celkové množství chloridů a síranů nepřekročí hodnotu 650 mg/l u - Baltibond/nerezavějící oceli AISI 304L.

	Ochrana proti korozi Baltiplus
pH	6,5 až 9,0
pH během prvotní pasivace	méně než 8,2
Celková tvrdost (jako CaCO <sub>3</sub> )	50 až 600 mg/l
Celková alkalita (ve formě CaCO <sub>3</sub> )	max. 500 mg/l
Celkový obsah rozpuštěných látek	max. 1500 mg/l
Vodivost	2400 µS/cm
Chloridy	max. 250 mg/l
Sírany(*)	max. 250 mg/l(*)
Celkový obsah nerozpuštěných látek	max. 25 mg/l
Chlorování (ve formě volného chlóru/halogenu): souvislé	max. 1 mg/l
Chlorování (ve formě volného chlóru/halogenu): dávkové dávkování pro čištění a dezinfekci	max. 5-15 mg/l po dobu max. 6 hodin max. 25 mg/l po dobu max. 2 hodin max. 50 mg/l po dobu max. 1 hodiny

*Směrnice týkající se kvality cirkulující vody pro ochranu proti*

\* **Poznámka:** Vyšší koncentrace síranů je povolena, pokud celkové množství chloridů a síranů nepřekročí hodnotu 500 mg/l u - Baltiplus.

	SST304L Nerezová ocel 316L s žárově pozinkovaným výměníkem tepla	SST316L (s výměníkem tepla z nerezavějící oceli AISI 316L)
pH	6.5 až 9.2	6,5 až 9,5
pH během prvotní pasivace	méně než 8,2 (jen u jednotek s žárově pozinkovanými výměníky tepla)	Nerelevantní
Celková tvrdost (jako CaCO <sub>3</sub> )	50 až 750 mg/l	50 až 750 mg/l
Celková alkalita (ve formě CaCO <sub>3</sub> )	600 mg/l max.	600 mg/l max.
Celkový obsah rozpuštěných látek	2050 mg/l max.	2500 mg/l max.
Vodivost	3300 μS/cm	4000 μS/cm
Chloridy	max. 300 mg/l	750 mg/l max.
Sírany(*)	max. 350 mg/l(*)	max.* 750 mg/l
Celkový obsah nerozpuštěných látek	max. 25 mg/l	max. 25 mg/l
Chlorování (ve formě volného chlóru/halogenu): souvislé	max. 1.5 mg/l	2 mg/l max.
Chlorování (ve formě volného chlóru/halogenu): dávkové dávkování pro čištění a dezinfekci	max. 5-15 mg/l po dobu max. 6 hodin max. 25 mg/l po dobu max. 2 hodin max. 50 mg/l po dobu max. 1 hodiny	max. 5-15 mg/l po dobu max. 6 hodin max. 25 mg/l po dobu max. 2 hodin max. 50 mg/l po dobu max. 1 hodiny

#### Směrnice týkající se kvality cirkulující vody pro nerezavějící ocel

\* **Poznámka:** Vyšší koncentrace síranů je povolena, pokud celkové množství chloridů a síranů nepřekročí hodnotu 650 mg/l u nerezavějící oceli AISI 304L a 1500 mg/l u nerezavějící oceli AISI 316L.

U aplikace ozónu pro úpravu vody:

- je zapotřebí provedení z nerezavějící oceli 316L.
- Úroveň ozónu je třeba udržet na hodnotách 0,2 ppm ± 0,1 ppm minimálně 90 % času, přičemž maximální absolutní vrchol je 0,5 ppm.

Cykly koncentrace jsou dány poměrem celkového obsahu rozpuštěných látek v cirkulující vodě k celkovému obsahu rozpuštěných látek v přídatné vodě. Odkalovací poměr je možné spočítat následovně:

**Odkalování = ztráta odpařováním / (cykly koncentrace – 1)**

Ztráta odpařováním je funkcí nejenom tepelného zatížení, ale závisí také na klimatických podmínkách, na typu použitého zařízení a na použitém způsobu ovládání výkonu. Ztráta odpařováním je v letních podmínkách přibližně 0,431 l/1000 kJ odvedeného tepla. Tuto hodnotu je možné použít pouze pro dimenzování odkalovacích ventilů, ale ne pro výpočet roční spotřeby vody.

## Biologická kontrola

Zvýšený výskyt řas, slizu a jiných mikroorganismů, pokud není držen pod kontrolou, bude mít za následek snížení účinnosti systému a může být jednou z příčin zvýšeného výskytu potenciálně škodlivých organismů, jako je například bakterie Legionella, v systému recirkulační vody.

Proto je nutné ihned poté, co byl systém poprvé naplněn vodou, zahájit v souladu s programem úpravy vody cílenou biologickou kontrolu a potom ji pravidelně provádět v souladu se všemi předpisy (národními, regionálními), které existují, nebo v souladu s přijatými osvědčenými prováděcími směrnicemi, jako jsou například EUROVENT 9–5/6, VDMA Detailsheet 24649 atd.

Doporučuje se pokračovat v programu úpravy vody také během doby odstavení jednotky. Jinak je nutné nádrž a čerpadlo vypustit.

Důrazně se doporučuje monitorovat v pravidelných intervalech bakteriologickou kontaminaci recirkulační vody (například provádět zkoušku na celkový počet aerobních bakterií pomocí zkušební destičky v týdenních intervalech) a všechny výsledky zaznamenávat.

Některé přípravky používané pro úpravu vody, zejména některá dispergační činidla, mohou změnit vlastnosti vody (jako například povrchové napětí), což může způsobit nadměrnou ztrátu vody úletem (při průchodu vody eliminátory). V takovém případě doporučujeme zkontrolovat úpravu vody (druh produktu, dávkování) spolu s odborníkem na úpravu vody.

V případě pochybností lze provést krátký test po očištění a dezinfekci pomocí čerstvé vody bez přidání příslušné chemikálie (v mezích stanovených místní legislativou).

## Chemická úprava

1. Chemikálie použité při úpravě vody i nechemické metody musí být kompatibilní s konstrukčními materiály chladicího systému včetně samotného odpařovacího chladicího zařízení.
2. V případě chemické úpravy vody musí být chemikálie přidávané do recirkulační vody automatickým dávkovacím zařízením. Tím se zabrání místnímu nárůstu jejich koncentrace na tak vysokou hodnotu, která by mohla být příčinou vzniku koroze. Chemikálie pro úpravu vody chladicího systému se přednostně přidávají do výtlačného potrubí recirkulačního čerpadla. Tyto chemikálie nesmí být přidávané v koncentrované formě ani dávkované přímo do sběrné nádrže na ochlazenou vodu odpařovacího chladicího zařízení.
3. Společnost BAC obzvláště odrazuje od dávkování kyseliny za účelem zabránění tvorby vodního kamene (pokud nejsou splněny dané přísné podmínky u otevřených chladicích věží s velkým objemem okruhu vody a s oddělenou jímkou, nebo vyrobených z nerezavějící oceli).
4. Je nutné se obrátit na odborně způsobilou společnost zabývající se úpravou vody za účelem konzultace ohledně použití specifického programu úpravy vody. Vedle dodávky dávkovacího a kontrolního zařízení a příslušných chemikálií by měl tento program zahrnovat pravidelné měsíční kontroly kvality cirkulující a přidávané vody.
5. Pokud bude rozhodnuto provádět program úpravy vody jinak, než je uvedeno ve Směrnici týkající se řízení kvality vody vydané společností BAC, může záruka výrobního závodu BAC zaniknout, je-li kvalita vody trvale mimo hranice dané touto směrnicí, pokud toto nebylo předem písemně odsouhlaseno společností BAC. (Některé parametry mohou být překročeny za jistých přesně daných okolností.)

Důrazně se doporučuje provádět kontrolu nejdůležitějších parametrů cirkulující vody v měsíčních intervalech. Viz výše uvedené tabulka: „Směrnice týkající se kvality cirkulující vody“. Všechny výsledky prováděných zkoušek je nutné zaznamenávat.

## Pasivace

Když je nové zařízení poprvé uvedeno do provozu, je nutné přijmout zvláštní opatření, aby bylo zajištěno, že pozinkované ocelové plochy budou důkladně pasivované, aby byla zaručena maximální ochrana proti korozi.

**Pasivace** je proces vytváření ochranné pasivní kysličníkové vrstvy na povrchu pozinkované oceli.

Pro zajištění pasivace ocelového pozinkovaného povrchu musí být pH cirkulující vody udržováno na hodnotě mezi 7,0 a 8,2 a vápenatá tvrdost mezi 100 a 300 ppm (ve formě  $\text{CaCO}_3$ ) po dobu čtyř až osmi týdnů po spuštění nebo do té doby, než nový pozinkovaný povrch dostane matnou šedou barvu. Jestliže se na ocelovém pozinkovaném povrchu vytvářejí bílé povlaky poté, kdy pH vrátí na normální provozní hodnoty, bude nutné proces pasivace zopakovat.



Jednotky celé z nerezové oceli a jednotky chráněné hybridním nátěrem Baltibond® nevyžadují pasivaci. Výjimkou jsou jednotky s trubkovým výměníkem tepla z pozinkované oceli, které stále vyžadují náležitý postup pasivace popsany v této sekci.

V případě, že nemůžete udržet hodnotu pH pod, 8,2, je druhou možností provést chemickou pasivaci pomocí anorganického fosfátu, nebo filmotvorných pasivačních činidel. Ohledně konkrétního doporučení se obraťte na odborníka, zabývajícího se úpravou vody.

## Informace o provozu za mrazu

Chladicí zařízení společnosti BAC může být provozováno při teplotách okolního prostředí pod bodem mrazu za předpokladu, že jsou přijata odpovídající opatření. Níže jsou uvedena obecná pravidla, která je nutné dodržovat, aby bylo minimalizované nebezpečí zamrznutí. Jelikož tato pravidla nemohou zahrnovat všechny situace, které by mohly nastat při plánovaném způsobu provozu, jenž byl navržen na základě předchozích zkušeností, musí projektant systému a provozovatel jednotky důkladně prohlédnout celý systém, posoudit umístění zařízení a zkontrolovat ovládací prvky a příslušenství, aby byl po celou dobu zajištěn spolehlivý provoz.

## Ochrana proti zamrznutí vody ve sběrné vaně

Aby se zabránilo zamrznutí jímané vody, je nutné nainstalovat do sběrné vany ohřívače vody, nebo umístit sběrnou nádrž mimo chladicí zařízení ve vytápěném vnitřním prostoru. Při sezónním odstavení na dobu trvání studeného počasí je doporučeno vodu ze sběrné vany a čerpadla vypustit.

Vypuštění vody ze sběrné vany a čerpadla je nutné také v případě, že se předpokládá suchý provoz, a to i v případě, že jsou namontovány ohřívače jímané vody. Tyto ohřívače NEZABRÁNÍ zamrznutí vody ve sběrné vaně během suchého provozu při teplotách okolního prostředí pod bodem mrazu.

Nejvhodnějším řešením z hlediska flexibilního přepínání mezi mokrým a suchým provozem je umístění sběrné nádrže ve vytápěném vnitřním prostoru mimo chladicí zařízení, protože v tomto případě je ochrana vody ve sběrné nádrži zajištěna po celou dobu.

Pro případ použití suchého provozu je nutné zajistit, aby potrubí přídatné vody bylo uzavřeno a doplňovací ventil byl úplně odvodněný.

Termostaty elektrických ohřívačů sběrné vany mají být u tohoto zařízení nastavené tak, aby udržovaly teplotu jímané vody na 4 °C.



**POZOR**

**Při vypouštění jímky vypněte ohřívače.**

## Regulace výkonu

Kromě toho, že je nutné zajistit ochranu skrápěcí vody ve sběrné vaně na skrápěcí vodu, musí být také všechna nechráněná vodní potrubí, zejména potrubí přídatné vody, opatřena vyhřívacími kabely a zaizolována.

Skrápěcí čerpadla musí být také opatřena vyhřívacími kabely a zaizolována od sání čerpadla až do úrovně přepadu v případě, že budou provozována při teplotách okolního prostředí pod bodem mrazu.



Je nutné chránit skrápěcí vodu při klesajících teplotách okolního prostředí blížících se bodu mrazu v případě, že systém pracuje při nízkém zatížení. Nejkritičtější situace nastává tehdy, když při teplotách okolního prostředí pod bodem mrazu pracuje zařízení s nízkým zatížením. Nejdůležitější podmínkou pro ochranu skrápěcí vody je regulace výkonu pomocí seřízení průchodu vzduchu tak, aby se teplota skrápěcí vody udržela nad určitou minimální plusovou teplotou. Podle praktických zkušeností je tato minimální teplota 5 °C, ale jsou i takové případy, kdy mohou být akceptovány dokonce i nižší teploty. (S žádostí o radu se obraťte na Vašeho místního zástupce společnosti BAC Balticare.)

Požadovanou metodou, která odpovídá kapacitě chlazení při zatížení a povětrnostním podmínkám, je nastavení průtoku vzduchu pomocí modulačních ovládacích prvků (měniče rychlosti).

Alternativně lze použít vícestupňové motory ventilátorů nebo cyklování ventilátorů, ale ventilátory pracující na společné části výměníku tepla by měly být vždy provozovány současně.

Nedoporučuje se pro řízení výkonu jednotky používat cyklování čerpadla skrápěcího okruhu.

Jestliže jsou pro regulaci výkonu použity dvourychlostní elektromotory, je nutné při přepínání z vyšší na nižší rychlost otáčení počkat nejméně 15 sekund, než klesnou otáčky ventilátoru. Při náhlém přepnutí může dojít k poškození pohonu nebo elektromotoru.

Je-li použité zařízení ovládáno regulátorem proměnných otáček ventilátoru, musí být jednotlivé stupně zvoleny tak, aby nemohlo dojít k provozu při kritických nebo jim blízkých otáčkách ventilátoru a s nižší než minimální hodnotou 15 Hz u jednotky s řemenovým pohonem (ventilátory s přímým pohonem) nebo 20 Hz u jednotky s převodovkou. V případě zájmu o další informace se obraťte na vašeho místního zástupce společnosti BAC Balticare.



Při provozu s pohony s proměnným kmitočtem při vyšším než jmenovitém kmitočtu je nutné si uvědomit potenciální nebezpečí přetížení nebo mechanického poškození elektromotoru.



U pohonu s proměnným kmitočtem je doporučeno použít sinusový filtr, aby se předešlo poškození ložisek elektromotorů ventilátorů.



**POZOR**

**Při programování frekvenčního měniče konzultujte štítek motoru.**

Účelem vypínače nízké hladiny pro ochranu čerpadla je ochránit čerpadlo před chodem nasucho v případě poruchy doplňování vody nebo extrémní ztráty vody. Nastavení alarmu je možné zkontrolovat před spuštěním čerpadla, ale nelze brát zřetel na stav, který je po dobu první minuty po startu čerpadla vzhledem k tomu, že při aktivaci čerpadla může dojít k poklesu hladiny vody, který by mohl aktivovat alarm. Při normálním režimu doplňování vody dojde po krátké době ke stabilizaci výšky hladiny vody.

V případě, že signalizace nízké hladiny hlásí, že v jímce studené vody není dostatek vody k zajištění správného provozu, čerpadlo by mělo být zastaveno (po šedesátisekundové časové prodlevě) a ručně restartováno až poté, co bylo ověřeno, že hladina vody v jímce je na úrovni přeplnění nebo blízko ní.



V případě, že se k zastavení čerpadla používá alarm nízké hladiny vody v čerpadle, musí být zabudována vhodná logika řízení, aby se zabránilo nepravdělnému chodu motoru čerpadla. Jakmile se rozprašovací čerpadlo zastaví, voda v suspenzi se vypustí zpět do nádrže a její hladina se zvedne nad úroveň alarmu, což okamžitě alarm vyresetuje. Po vyřešení základní příčiny alarmu nízké hladiny se doporučuje manuální reset alarmu. Časté spouštění/vypínání nebo nepravdělný chod vede k poškození motoru.

## Ochrana proti zamrznutí trubek výměníku tepla

Nejlepší ochranou proti zamrznutí je použití glykolu nebo jiných mrazuvzdorných roztoků ve vhodných koncentracích. Použití těchto roztoků ovlivňuje tepelnou účinnost chladiče kapaliny s uzavřeným okruhem a toto je nutno vzít v úvahu při výběru jeho typu. Následující tabulka ukazuje stupeň ochrany proti zamrznutí pro různé koncentrace etylénglykolu (v objemových %).

% etylénu	Ochrana proti zamrznutí
20%	-10°C
30%	-16°C
40%	-25°C
50%	-39°C

### *Ochrana proti zamrznutí etylénglykolových roztoků*



Glykolové systémy vyžadují specifické inhibitory kompatibilní s konstrukčními materiály, se kterými přicházejí do styku. Tyto inhibitory jsou obecně předem smíchány s glykolovou přísadou pro chladicí okruhy.

Jestliže musí být systém provozován s vodou, je nutné současně splnit obě následující podmínky:

1. Udržovat po celou dobu minimální průtok jednotkou (viz níže uvedenou tabulku).
2. Udržovat minimální tepelné zatížení tak, aby teplota vody na výstupu z trubkového výměníku tepla neklesla pod 10 °C při uvažování venkovní teploty -14 °C a rychlosti větru 20 m/s.

Když je provozní zatížení extrémně nízké, nebo při přerušení provozu, může být v období mrazů nutné použít pomocné ohřívání. Jestliže tyto podmínky nemohou být splněny, obraťte se s žádostí o radu na Vašeho místního zástupce společnosti BAC Balticare.

Vypouštění kapaliny z trubkových výměníků tepla se jako běžný způsob ochrany proti zamrznutí nedoporučuje, pokud výměníky nejsou vyrobeny z nerezavějící oceli nebo pokud nejsou konstruovány jako čistitelné. U standardních žárově pozinkovaných TVT je vypouštění přijatelné pouze jako nouzová metoda ochrany proti mrazu, protože vypouštění povede k vnitřní korozi TVT. Pro tento případ musí být namontovaný automatický vypouštěcí ventil a odvodušnění, aby bylo možné odvodnit trubky výměníku tepla, jestliže se zastaví průtok nebo teplota kapaliny klesne pod 10 °C, když je teplota okolního prostředí pod bodem mrazu.

Ujistěte se, že všechny výměníky tepla a/nebo výměníkové sekce (dělené/několikaokruhové) lze odvodnit samostatně.

Číslo modelu FXVS	Minimální průtok (l/s)	Přibližné Minimální tepelné zatížení (kW)	
		Standardní jednotka (kW)	jednotka voudo Pozitivní uzavření Jednotka s nastavcem se žaluziemi pro snížení ztrát tepla sáláním (kW)
FXVS-0806x-12x-xx	5	24	14
FXVS-0806x-16x-xx	9	29	14
FXVS-0806x-20x-xx	5	33	13
FXVS-0806x-24x-xx	9	42	18
FXVS-0806x-28x-xx	5	45	18
FXVS-0806x-30x-xx	6	47	18
FXVS-0806x-32x-xx	9	49	18
FXVS-0806x-36x-xx	6	52	18
FXVS-0809x-12x-xx	5	35	18
FXVS-0809x-16x-xx	9	42	18
FXVS-0809x-20x-xx	5	48	17
FXVS-0809x-24x-xx	9	61	24
FXVS-0809x-28x-xx	5	65	23
FXVS-0809x-30x-xx	6	69	23
FXVS-0809x-32x-xx	9	72	24
FXVS-0809x-36x-xx	6	76	23
FXVS-0812x-12x-xx	5	45	22
FXVS-0812x-16x-xx	9	55	22
FXVS-0812x-20x-xx	5	62	21
FXVS-0812x-24x-xx	9	80	30
FXVS-0812x-28x-xx	5	85	28
FXVS-0812x-30x-xx	6	90	29
FXVS-0812x-32x-xx	9	95	29
FXVS-0812x-36x-xx	6	100	28
FXVS-0818x-12x-xx	5	66	30
FXVS-0818x-16x-xx	9	81	30
FXVS-0818x-20x-xx	5	91	28
FXVS-0818x-24x-xx	9	116	40
FXVS-0818x-28x-xx	5	122	37
FXVS-0818x-30x-xx	6	130	38
FXVS-0818x-32x-xx	9	139	40
FXVS-0818x-36x-xx	13	151	40
FXVS-1012x-12x-xx	6	61	23
FXVS-1012x-16x-xx	13	75	24
FXVS-1012x-20x-xx	6	85	23
FXVS-1012x-24x-xx	13	107	32
FXVS-1012x-28x-xx	6	115	30
FXVS-1012x-30x-xx	10	123	31
FXVS-1012x-32x-xx	13	129	31
FXVS-1012x-36x-xx	20	141	32
FXVS-1018x-12x-xx	6	88	31
FXVS-1018x-16x-xx	13	110	32
FXVS-1018x-20x-xx	6	124	29
FXVS-1018x-24x-xx	13	157	42
FXVS-1018x-28x-xx	6	165	38
FXVS-1018x-30x-xx	10	179	41
FXVS-1018x-32x-xx	13	189	41
FXVS-1018x-36x-xx	20	207	43

Číslo modelu FXVS	Minimální průtok (l/s)	Přibližné Minimální tepelné zatížení (kW)	
		Standardní jednotka (kW)	Jednotka voudo Pozitivní uzavření Jednotka s nástavcem se žaluziemi pro snížení ztrát tepla sáláním (kW)
FXVS-1212x-12x-xx	7	67	24
FXVS-1212x-16x-xx	14	83	25
FXVS-1212x-20x-xx	7	95	24
FXVS-1212x-24x-xx	14	119	33
FXVS-1212x-28x-xx	7	127	31
FXVS-1212x-30x-xx	11	136	32
FXVS-1212x-32x-xx	14	144	33
FXVS-1212x-36x-xx	22	157	33
FXVS-1218x-12x-xx	7	97	32
FXVS-1218x-16x-xx	14	122	33
FXVS-1218x-20x-xx	7	138	30
FXVS-1218x-24x-xx	14	174	44
FXVS-1218x-28x-xx	7	183	40
FXVS-1218x-30x-xx	11	199	42
FXVS-1218x-32x-xx	14	210	43
FXVS-1218x-36x-xx	22	231	44

*Minimální požadavky na průtok vody a tepelné zatížení*



Písmeno „x“ značí různé číslice nebo písmena v číslech modelů.

## Kontroly a seřizování

### NÁDRŽ NA OCHLAZENOU VODU A FILTRY NÁDRŽE

Sběrnou vanu na ochlazenou vodu je nutné pravidelně kontrolovat. Jakékoliv usazeniny, které se mohly nahromadit ve sběrné vaně nebo na filtrech, je třeba odstranit.

Jednou za čtvrt roku, nebo v případě potřeby i častěji, je nutné sběrnou vanu na ochlazenou vodu úplně vypustit, vyčistit ji a vypláchnout čerstvou vodou, aby byly odstraněny kaly a usazeniny, které se obvykle během provozu ve sběrné vaně a pod chladicí výplní ukládají.

Nebudou-li tyto usazeniny pravidelně odstraňovány, může dojít ke vzniku koroze a zhoršení kvality kovových armatur vany.

Při proplachování sběrné vany je nutné ponechat filtry na svém místě, aby se zabránilo spláchnutí usazenin zpět do systému jednotky. Poté, co byla sběrná vana propláchnuta, je třeba před jejím opětovným naplněním čerstvou vodou filtry vyjmout, vyčistit je a zase je vložit zpět na jejich místo.



#### POZOR

**Na čištění filtrů nepoužívejte kyselinu.**

### Odděleně umístěná sběrná nádrž

Výška hladiny vody ve sběrné vaně u zařízení projektovaného pro provoz s odděleně umístěnou sběrnou nádrží závisí na průtokovém množství cirkulující vody, na rozměrech, počtu a umístění spojovacích armatur na výstupu vody a na rozměrech a konfiguraci výstupního potrubí. Jednotka s odděleně umístěnou sběrnou nádrží je dodávána bez sestavy doplňovacího ventilu přídavné vody a filtru na odtoku sběrné vany a provozní výška hladiny vody ve sběrné vaně jednotky není během provozu s odděleně umístěnou sběrnou nádrží regulovatelná.



Nádrž na ochlazenou vodu a filtry nádrže

## PROVOZNÍ HLADINA A DOPLŇOVÁNÍ VODY

Před prvním spuštěním je třeba odstranit pásky, které zabraňují pohybu kulového plováku během přepravy, a také ochranný vak kolem tohoto plováku.



Upevnění a zabalení kulového plováku

Jakmile je voda procházející jednotkou ochlazená, shromažďuje se v nádrži na ochlazenou vodu a odtud se přes filtry dostává do systému.

Provozní úroveň vody je regulovaná pomocí doplňovacího ventilu a musí být udržována na hodnotě výšky vodní hladiny uvedené v následující tabulce.

Číslo modelu	Provozní výška hladiny (mm)	Úroveň přeřadu (mm)
<b>FXVS-08xxx-xxx-xx</b>	215	340
<b>FXVS-10xxx-xxx-xx</b>	240	360
<b>FXVS-12xxx-xxx-xx</b>	240	360

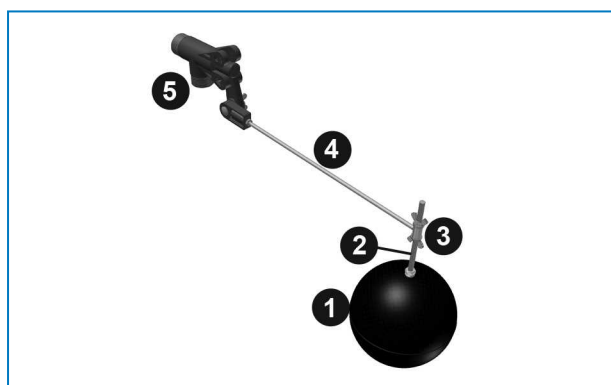


Písmeno „x“ značí různé číslice nebo písmena v číslech modelů.

Provozní výška hladiny vody ve sběrné vaně na skrápěcí vodu bude poněkud kolísat v závislosti na tepelném zatížení systému (rychlosti odpařování), na použitém poměru odkalování a na napájecím tlaku přídatné vody. Vzhledem k tomu, že typické zatížení v zimním období je nižší než zatížení v letním období, je i rychlost odpařování v zimním období obvykle nižší než rychlost odpařování v období letním. Při této snížené rychlosti odpařování v zimním období stoupne hladina vody v nádrži na ochlazenou vodu, jestliže nebude provedeno nové seřízení plováku. Provozní výšku hladiny vody je nutné kontrolovat v měsíčních intervalech a v případě nutnosti je třeba seřídit plovák tak, aby byla udržována doporučená provozní výška hladiny.

Plovákem ovládaná sestava pro doplňování přídatné vody je dodávána jako standardní příslušenství odpařovacího chladicího zařízení. Je umístěna uvnitř jednotky a je snadno dosažitelná z kontrolních dvířek. Standardní sestava pro doplňování přídatné vody (viz níže uvedený obrázek) sestává z doplňovacího ventilu spojeného se sestavou ramene plováku a ovládaného kulovým plastovým plovákem velkého průměru. Plovák je namontován na táhle, jež má po celé délce závit a které je ve správné poloze zajištěno křídlovými maticemi. Provozní výška hladiny vody ve sběrné vaně může být regulována prostřednictvím změny vzájemné polohy plováku a táhla se závitem pomocí zajišťovacích křídlových matic.

Sestavu pro doplňování přídatné vody je nutné kontrolovat v měsíčních intervalech a podle potřeby ji seřízovat. U samotného ventilu je nutné jednou ročně provést kontrolu na těsnost a v případě potřeby vyměnit ventil. Napájecí tlak přídatné vody je nutné udržovat na hodnotě mezi 100 a 450 kPa, aby byla zajištěna správná funkce ventilu. Během prvních 24 hodin provozu je nutné pozorně sledovat sběrnou vanu jednotky a podle potřeby regulovat výšku vodní hladiny.



Sestava doplňovacího ventilu přídatné vody

1. Kulový plovák
2. Sestava ramene plováku
3. Plovákový ventil



**POZOR**

**Napájecí tlak je u mechanických doplňovacích ventilů nutné udržovat na hodnotě mezi 1 a 3,5 bar.**

Při kontrole provozní výšky hladiny vody postupujte následujícím způsobem:

1. Změřte výšku ode dna sběrné vany po hladinu vody a porovnejte ji se jmenovitou hodnotou uvedenou v tabulce.
2. Zkontrolujte ventil na těsnost a v případě potřeby vyměňte sedlo ventilu.

3. Zkontrolujte, zda se rameno plováku pohybuje volně a jestli kulový plovák plave a uzavírá ventil.
4. Přesvědčte se, že dodávané množství přídavné vody odpovídá potřebě.

## ODKALOVÁNÍ

V případě odkalování s dávkovacím ventilem na odpouštěcím potrubí zajistěte, aby ventil byl plně průchozí a odpouštěná voda mohla volně odtékat. Měřte množství odpouštěné vody takovým způsobem, že změříte dobu, potřebnou na doplnění daného objemu.

U automatického odkalování, u kterého se používá řízení na principu vodivosti zajistěte, aby sonda pro měření vodivosti byla čistá a aby odkalovací elektromagnetický ventil byl provozuschopný. Pokud jste nestanovili konkrétní postup nastavení, měla by společnost, která pro Vás zajišťuje úpravu vody, zkontrolovat a zadat nastavené hodnoty.

## SESTAVA OHŘÍVAČE SBĚRNÉ VANY

Ohřívače sběrné vany smí pracovat pouze v zimním období, aby se předešlo zamrznutí jímané vody po dobu, kdy čerpadlo (čerpadla) vody a ventilátor (ventilátory) nejsou v provozu.

Za žádných okolností nesmí ohřívače sběrné vany pracovat v ostatních obdobích, protože by mohly ohřát jímanou vodu na takové hodnoty teploty, které jsou příznivé pro růst a množení bakterií. Každých šest měsíců zkontrolujte, jestli je termostat ohřivačů správně nastaven a zda je čistý. Zkontrolujte také, zda ovládací a bezpečnostní zařízení, jako například spínače nízké hladiny, jsou v provozuschopném stavu a zda jsou správně zapojena do ovládacího obvodu.



**POZOR**

**Ohřívače sběrné nádrže mohou být horké.**



*Ohřivač sběrné nádrže*

## POHON

### Jednotky s řemenovým pohonem

Pohon sestává ze speciálně navrženého řemene, řemenice ventilátoru a řemenice elektromotoru. Vysokoučinný řemen zaručuje prvotřídní kvalitu nutnou pro provoz odpařovacího chladicího zařízení.

Společně tyto díly představují vysoce spolehlivý systém s nízkými nároky na údržbu. Pohon musí být podrobován pravidelným prohlídkám, při kterých je nutné kontrolovat napnutí řemenů, stav řemenic i řemenů a v případě potřeby provést seřízení napnutí řemene. Doporučené servisní intervaly jsou uvedeny na jiném místě.

- **První spuštění:** Jestliže bylo zařízení dodáno ve smontovaných velkých sekcích, pohon byl napnut a vyrovnán do sousé polohy ve výrobním závodě. I v tomto případě se doporučuje vždy zkontrolovat sousost pohonu a napnutí řemene. V případě, že zařízení bylo dodáno v kompletně rozmontovaném stavu, zkontrolujte sousost pohonu a napnutí řemene podle výše uvedených postupů.

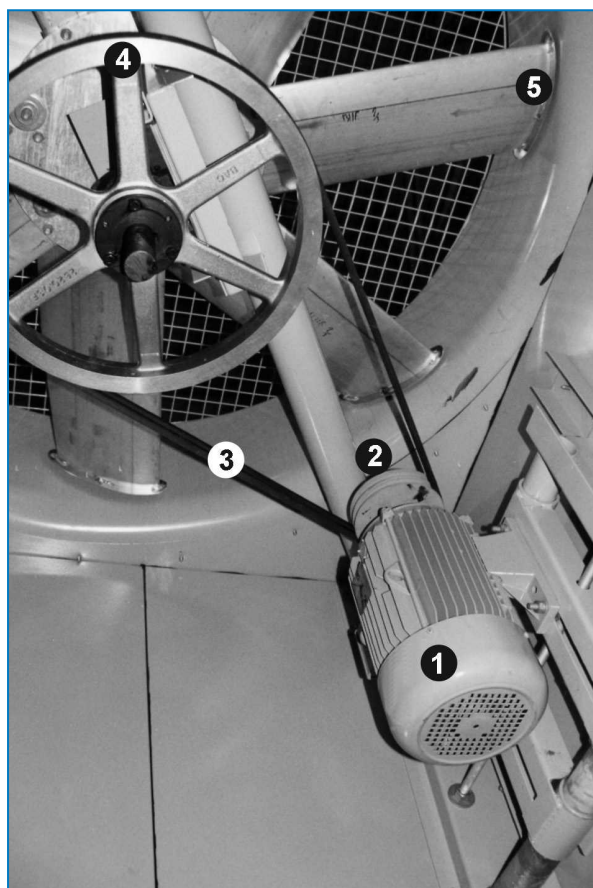


- **Sezónní spuštění:** Znovu seřídte napnutí řemene. Zkontrolujte stav řemenic.
- **Provoz:** Po prvním spuštění chladiče nebo po namontování nového řemene musí být napnutí řemene znovu seřizeno po prvních 24 hodinách provozu. Potom je nutné kontrolovat stav řemene každý měsíc a napnutí řemene je třeba seřizovat podle potřeby, pokaždé však nejméně jednou za tři měsíce.



### POZOR

**Žádné servisní práce nesmí být na pohonu prováděny bez předchozího ověření, že elektromotory ventilátoru (ventilátorů) a čerpadla (čerpadel) byly odpojeny od elektrické sítě, označeny a zajištěny v tomto stavu.**



*Pohon*

1. Elektromotor ventilátoru
2. Řemenice elektromotoru
3. Řemen
4. Řemenice ventilátoru z litého hliníku
5. Ventilátory

### Napnutí řemene

Zkontrolujte napnutí řemene následujícím způsobem:

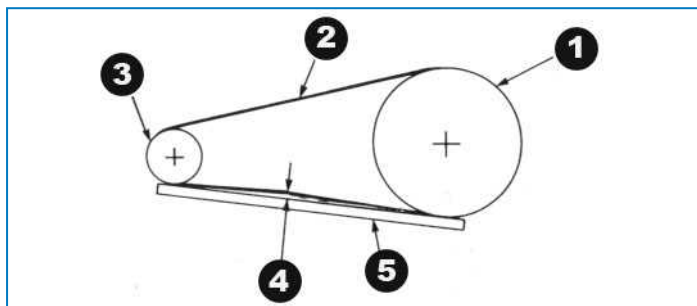
1. Vypněte ventilátor (ventilátory).
2. Protočte o polovinu otáčky řemenici ventilátoru, aby se napětí v řemenu před měřením rovnoměrně rozložilo.
3. Zkontrolujte napnutí řemene tak, že ověříte zda jsou současně splněny dvě následující podmínky.
  - Průhyb řemene dosahuje hodnoty 10 mm / m volné délky řemene (viz níže uvedený obrázek).

- Požadovaná síla na průhyb řemene se nachází mezi minimální a maximální hodnotou, které jsou dány v níže uvedené tabulce.



**POZOR**

**Při výměně řemenů musí být ventilátor zablokován.**



*Regulace napnutí řemene ventilátoru*

1. Řemenice ventilátoru
2. Řemen
3. Řemenice elektromotoru
4. Průhyb 10 mm/m = správné napnutí řemene
5. Přiměrné pravítko



**POZOR**

**Přepětí řemenů může vést k poškození součástí.**

Profil řemene	Průměr (mm) Řemenice elektromotoru	Síla průhybu (kg)	
		Min.	Max.
<b>B</b>	100 až 118	1,5	2,0
	125 až 140	1,5	2,5
	150 až 170	2,0	2,5
	>180	2,5	3,0

*Síly napínání řemene*

Nové řemeny musí být znovu napnuty po 24 hodinách provozu.

Pokud je nutné provést napnutí řemene, postupujte, prosím, následovně:

1. Povolte přítužné matice na seřizovacích šroubech polohy základny elektromotoru.
2. Otáčejte seřizovacími šrouby polohy základny elektromotoru ve směru otáčení hodinových ručiček v případě napínání řemene, nebo proti směru otáčení hodinových ručiček pokud chcete uvolnit napnutí řemene. Během seřizování napnutí řemene je nutné několikrát ručně protočit pohony, aby se napětí v řemenu rovnoměrně rozložilo.

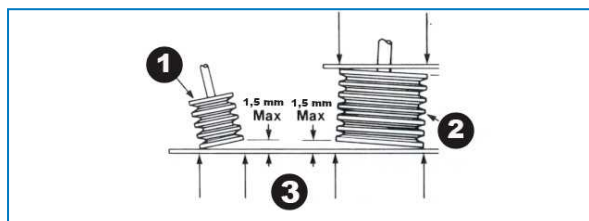
- Když je řemen řádně napnutý, dotáhněte znovu přítužné matice na seřizovacích šroubech polohy základny elektromotoru.



Po spuštění elektromotoru ventilátoru nesmí být slyšet žádné neobvyklé zvuky, jako je například pískání nebo vrzání.

## Souosost pohonu

Správně seřízená souosost pohonu zaručuje maximální životnost řemene. Souosost se kontroluje na standardních **převodech po správném napnutí** řemenů, přiložením příměrného pravítka přes obě řemenice, jak je ukázáno na níže uvedeném obrázku.



Souosost řemenic standardních pohonů

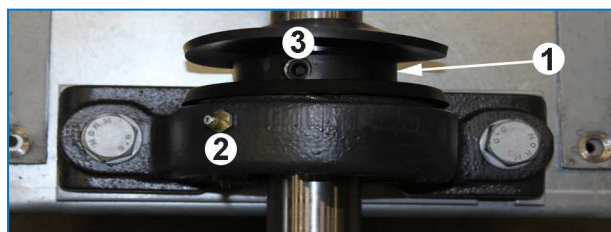
- Řemenice elektromotoru
- Řemenice ventilátoru
- Body dotyku

Pokud je souosost pohonů správně seřízena, dotýká se příměrné pravítka ve všech čtyřech bodech, jak je ukázáno. Rozdíl ve všech čtyřech bodech dotyku nesmí být větší než 1,5 mm. Jestliže je nutné provést nové seřízení souososti, povolte řemenici elektromotoru a vyrovnejte ji s řemenicí ventilátoru. Počítejte s dotažením přibližně 6 mm při opětovném utahování šroubu pouzdra.

## Pojistná objímka

Excentrická pojistná objímka ložiska na hnací straně zaručuje, že vnitřní kroužek ložiska je zajištěný na hřídeli ventilátoru. Pojistné objímky mohou být namontované podle následujícího postupu. (viz níže uvedený obrázek)

- Odstavte ventilátor (ventilátory) a čerpadlo (čerpadla).
- Povolte stavěcí šroub.
- Přidržte hřídel a pomocí vyrážeče kolíků zarazte objímku (do připraveného otvoru) tangenciálně ve směru otáčení.
- Znovu dotáhněte šroub.
- Zavřete kontrolní dvířka jednotky a spustíte čerpadlo (čerpadla) a ventilátor (ventilátory).



Sestava pojistné objímky

- Pojistná objímka
- Mazací armatura
- Nastavte otvory pro šrouby

## OTÁČENÍ VENTILÁTORU (VENTILÁTORŮ) A ČERPADLA (ČERPADEL)

Ventilátory se musí otáčet bez odporu a jak ventilátory, tak i čerpadla se musí otáčet ve správném směru, který je označen šipkami na příslušném zařízení. Správnou funkci zkontrolujte následujícím způsobem:

1. Odstavte ventilátor (ventilátory) a čerpadlo (čerpadla).
2. Protočte ručně ventilátor, abyste zjistili, zda se otáčí bez odporu. Odstraňte překážky, pokud nějaké existují.
3. Spusťte čerpadlo (čerpadla) a zkontrolujte, zda se otáčí ve správném směru, který je označen šipkou na víku čerpadla. Jestliže se otáčí v nesprávném směru, odstavte čerpadlo a upravte elektrické zapojení.
4. Spusťte ventilátor (ventilátory) a zkontrolujte, zda se otáčí ve správném směru, který je označen šipkou na skříni ventilátoru. Je-li otáčení v nepořádku, zastavte ventilátor (ventilátory) a kontaktujte BAC.

## NAPĚTÍ A PROUD ELEKTROMOTORŮ

Zkontrolujte napětí a proud všech tří fází elektromotorů ventilátoru a čerpadla. Proud nesmí převýšit hodnotu uvedenou na výrobním štítku. Po delší době mimo provoz (nebo je-li elektromotor před spuštěním skladován jako souprava) je třeba zkontrolovat izolaci motoru pomocí měřiče izolačního odporu (megaohmmetr).

1. Zkouška odporu izolace – minimální hodnota musí být 1 megaohm (1 000 000 Ω).
2. U termistoru, pokud je namontován, musí být provedena zkouška propojení pomocí multimetru, ale nikdy nesmí být zkoušen pomocí měřiče izolačního odporu (megaohmmetr).
3. Zajistěte, aby hodnoty napájecího napětí a kmitočtu odpovídaly hodnotám uvedeným na výrobním štítku.
4. Zajistěte, aby se hřídel otáčel volně.
5. Zapojte elektromotor v souladu se zapojovacím schématem, jak je uvedeno na výrobním štítku elektromotoru a/nebo ve svorkovnici elektromotoru.
6. Spusťte jednotku a zkontrolujte, zda odběr elektrického proudu není vyšší, než odpovídá hodnotám uvedeným na výrobním štítku.



V případě skladování musí být elektromotor uložen na čistém a suchém místě a je nutné příležitostně protáčet jeho hřídel. Prostory pro skladování nesmí být vystaveny vlivu vibrací.



**POZOR**

**Rychlé střídání cyklů zapnuto/vypnuto elektromotorů ventilátorů může být příčinou jejich přehřátí.**

Je doporučeno, aby ovládací zařízení byla seřízena tak, aby dovozovala provedení maximálně šesti cyklů zapnuto/vypnuto za hodinu. Pokud jsou použity dvourychlostní elektromotory, musí být v jejich spouštěčích zabudované časové prodloužení v trvání 15 sekund pro přepínání z vyšší rychlosti na nižší.

## NEOBVYKLÝ HLUK A/NEBO VIBRACE

Neobvyklý hluk a/nebo vibrace jsou způsobeny nesprávnou funkcí mechanických součástí zařízení nebo provozními problémy. Jestliže k tomuto dojde, je po okamžité provedeném nápravném opatření nutné důkladně zkontrolovat celou jednotku. V případě nutnosti požádejte o pomoc svého místního zástupce společnosti BAC Balticare.

## Prohlídky a nápravná opatření

### CELKOVÝ STAV ZAŘÍZENÍ

Kontrola musí být zaměřena na následující oblasti:

- poškození protikorozní ochrany

- známky tvorby vodního kamene nebo vzniku koroze
- nahromadění nečistot a usazenin
- přítomnost biologických povlaků

Menší poškození ochrany proti korozi MUSÍ BÝT opraveno co nejdříve, aby se zabránilo zvětšení poškození. U hybridního nátěru Baltibond® použijte soupravu na opravy (číslo dílu RK1057). Větší poškození je nutné oznámit místnímu zástupci společnosti BAC Balticare.

Jestliže se objeví stopy vodního kamene (více než 0,1 mm) nebo koroze, musí dodavatel zkontrolovat a seřídít režim úpravy vody.

Jakékoli nečistoty a úlomky musí být odstraněny podle pokynů uvedených v "Pracovní postupy při čištění" on page 36.

Jestliže se objeví stopy biologických povlaků, je celý systém včetně potrubí nutné vypustit, propláchnout a očistit od slizu a ostatních organických nečistot. Potom naplňte systém vodou a proveďte jednorázovou úpravu vody biocidy. Zkontrolujte hodnoty pH a účinek dosavadního působení biocidů.

## VÝMĚNÍKOVÁ SEKCE A ELIMINÁTORY ÚLETU

Postup kontroly je následující:

1. Odstavte ventilátor (ventilátory) a čerpadlo (čerpadla).
2. Otevřete nebo demontujte kryty přístupových otvorů a eliminátory úletu.
3. Zkontrolujte povrch trubkového výměníku tepla:
  - ucpání,
  - poškození,
  - korozi
  - zanesení nečistotami
4. Po provedení kontroly namontujte zpět eliminátory úletu a kryty přístupových otvorů a potom spusťte čerpadlo (čerpadla) a ventilátor (ventilátory).

Odstraňte všechny cizí předměty z výměníkové sekce (výměníkových sekcí).

Všechna poškození a místa napadená korozí je třeba opravit. obraťte se na místního zástupce společnosti BAC Balticare s žádostí o pomoc.

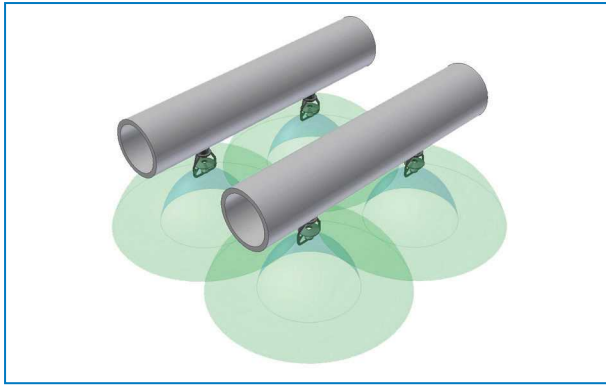
Menší nánosy mohou být odstraněny chemickou cestou nebo dočasnou změnou v úpravě vody. obraťte se na vašeho dodavatele úpravy vody s žádostí o radu. Zanesení velkého rozsahu vyžaduje provedení čištění a proplachování v souladu s "Pracovní postupy při čištění" on page 36.

Nejdůležitější pro zamezení zanášení je pravidelná kontrola celkového počtu aerobních bakterií (TAB) a jeho udržení na přijatelné úrovni.

## ROZVOD VODY

Postup kontroly je následující:

1. Vypněte ventilátor (ventilátory), ale čerpadlo (čerpadla) nechejte běžet.
2. Zkontrolujte a v případě potřeby seřídte rozstřikovací tlak. (neprovádí se u modelů s trubkovými výměníky tepla se standardními čerpadly)
3. Vizualně zkontrolujte, zda trysky rozstřikují vodu konzistentním způsobem a tvoří postřikové schéma, které je zobrazeno na níže uvedených obrázcích.
4. Očistěte rozvod vody od nečistot a cizích předmětů. Prověřte, zda se rozstřikovací trysky a průchodky nacházejí na svých místech a zda jsou čisté. Nahradeťte poškozené nebo chybějící trysky.
5. Spusťte ventilátor (ventilátory) a čerpadlo (čerpadla).



*Typ rozprašovací trysky pro chladicí věž s uzavřeným okruhem*

## KOMBINOVANÉ KRYTY SÁNÍ VZDUCHU

Kombinované kryty sání vzduchu jsou namontované na straně vstupu vzduchu. Tyto kryty chrání vodu ve sběrné vaně před ultrafialovými paprsky a snižují nasávání velkých nečistot a různých předmětů vznášejících se ve vzduchu. Navíc brání rozstřikování vody do sání vzduchu jednotky během cyklování ventilátorů.

Kontrolujte pravidelně kryty na sání vzduchu a odstraňujte cizí předměty, které by mohly omezit průchod vzduchu. V případě nutnosti nahradte poškozené a chybějící části. Zanedbání výměny poškozených krytů na sání vzduchu bude mít za následek ztrátu vody, v důsledku jejího rozstřikování se ven z jednotky.

Kombinované kryty sání vzduchu je možné demontovat pouhým odšroubováním jednoho závitořezného šroubu na obou stranách sání vzduchu. Pojistný ocelový pás může být odstraněn. To umožňuje jednoduše vyjmout kombinované kryty sání vzduchu po malých, snadno manipulovatelných blocích a plně zpřístupnit prostor sběrné vany za účelem provádění údržby. Přepavní pás není potom nutné vracet zpět.

1. Vyšroubujte samořezné šrouby a odstraňte vodorovné přepravní popruhy.



2. Demontáž kombinovaných krytů sání vzduchu provádějte tak, že nadzvednete každý blok a vytáhnete ho spodním koncem napřed ven z jednotky.



*Demontáž kombinovaných krytů sání vzduchu*

3. Namontujte zpět vyčištěné kombinované kryty sání vzduchu.
4. Podpůrný ocelový pásek nemusí být znovu namontován, protože se vyžaduje pouze pro účely přepravy.
5. Zajistěte, aby profil kombinovaných krytů sání udržoval vodu uvnitř jednotky. Správná poloha je vodorovnou částí směrem ven z jednotky a nakloněnou částí směrem dolů dovnitř jednotky.

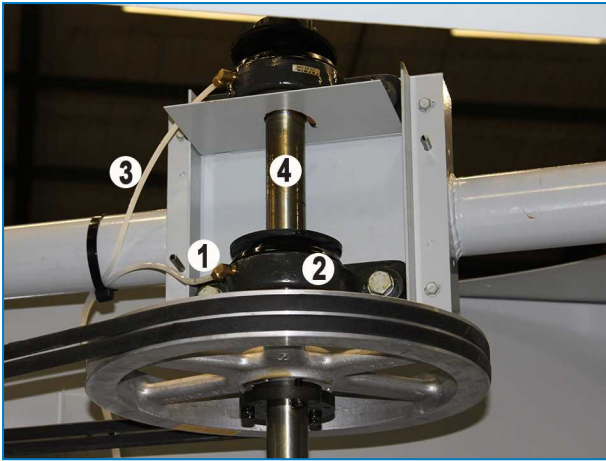


*Orientace kombinovaného krytu sání*

## HŘÍDEL VENTILÁTORU

Odkrytá místa hřídele ventilátoru jsou pokrytá vrstvou maziva z důvodu zvýšení protikorozní ochrany. Je doporučeno, aby byla souvislost ochranné vrstvy kontrolována jednou za čtvrt roku, nebo nejméně každých šest měsíců. Jakékoliv náznaky povrchové koroze musí být ošetřeny. Toto zahrnuje:

1. Odstranění ochranné vrstvy maziva pomocí vhodného čisticího prostředku.
2. Odstranění veškeré povrchové koroze pomocí smirkového plátna.
3. Opětovné pokrytí hřídele vrstvou maziva.



Umístění ložisek hřídele ventilátoru a mazacích armatur

1. Mazací armatura
2. Ložisko
3. Přívod maziva od maznice vyvedené vně jednotky (dodáváno jako volitelné příslušenství)
4. Hřídel ventilátoru

## AXIÁLNÍ VENTILÁTOR

Vzhledem velikosti a rychlosti otáčení axiálního ventilátoru, představuje tento velké potenciální nebezpečí, že při jeho poškození dojde ke zranění osob nebo k poškození zařízení. Zkontrolujte důkladně ventilátor a v případě potřeby vyměňte všechny poškozené lopatky a také ty, které jsou ve špatném technickém stavu. Kontrola musí zahrnovat ventilátor, plášť ventilátoru a kryt ventilátoru a je nutné zkontrolovat

- vrcholovou vůli lopatek
- úhel sklonu lopatek
- utahovací moment šroubů
- nadměrné vibrace
- opotřebení sestavy ventilátoru

V případě nutnosti proveďte opravu nebo seřízení.



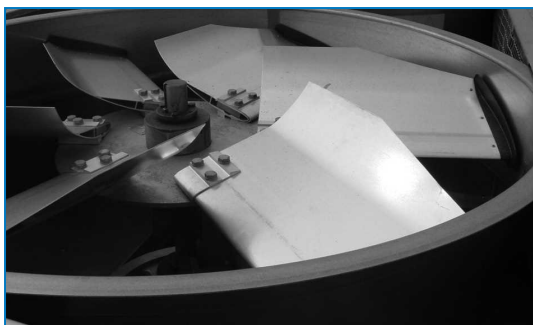
Před každou demontáží musí být lopatky ventilátoru a náboj kola označeny stejnými značkami tak, aby byl po zpětné montáži zajištěn správný úhel sklonu lopatek.



### POZOR

**Žádné servisní práce nesmí být na ventilátorech, elektromotorech, pohonech a v jejich blízkosti a také uvnitř jednotky prováděny bez předchozího ověření, že elektromotory ventilátoru a čerpadla byly odpojeny od elektrické sítě, označeny a zajištěny ve vypnutém stavu.**





Axiální ventilátor

## ELEKTROMOTOR VENTILÁTORU

Standardním elektromotorem pro ventilátory této řady jednotek je elektromotor typu TEFC (úplně uzavřený, pro ventilátory, s vlastním chlazením). Tento elektromotor s rámem velikosti menší nebo rovné 200L má uzavřená kuličková ložiska a speciální ochranu proti vlhkosti ložisek, hřídele a vinutí. Jediným požadavkem na údržbu během provozu je čištění vnějšího povrchu elektromotoru nejméně jednou za čtvrt roku, aby bylo zajištěno řádné chlazení elektromotoru. Po dlouhodobém odstavení je před dalším spuštěním nutné zkontrolovat izolaci elektromotoru pomocí měřiče izolačního odporu (megaohmmetr).

Elektromotor neoplachujte, pokud není proveden ve třídě IP66. Každého čtvrt roku zkontrolujte:

- elektrické spoje
- ochranná zařízení elektromotoru
- odběr elektrického proudu
- ložiska elektromotoru na hlučnost a přehřívání
- upevňovací šrouby elektromotoru
- vnější povrch elektromotoru na korozi

Jestliže je elektromotor vybaven vyhříváním vinutí, musí být toto zapnuto když elektromotor není v chodu, aby se zabránilo kondenzaci uvnitř elektromotoru.



### POZOR

**Nespouštějte elektromotory a nenechávejte je v chodu při nulovém tepelném zatížení.**

## ČERPADLO SKRÁPĚCÍ VODY

Čerpadlo BAC obsahuje mechanické těsnění mezi tělesem čerpadla a motorem čerpadla. Toto těsnění je třeba čtvrtletně kontrolovat a v případě potřeby je vyměnit.

## SESTAVA ELEKTRICKÉHO DOPLŇOVÁNÍ VODY (DODÁVANÁ JAKO VOLITELNÉ PŘÍSLUŠENSTVÍ)

Sestava elektrického doplňování vody (dodávaná jako volitelné příslušenství) udržuje konstantní úroveň vody ve sběrné vaně na ochlazenou vodu nezávisle na změnách chladicího zatížení a kolísání tlaku napájecí vody. Každých šest měsíců zkontrolujte, zda jsou všechny komponenty (ventil, plovákový spínač) v provozuschopném stavu a čisté.

Při uvádění do provozu by jednotka měla být naplněna ručně až do úrovně přepadu (stlačte kulový plovák pod hladinu), aby se zabránilo nasávání vzduchu čerpadlem při prvním spuštění.



### POZOR

**Když je plovákový spínač demontován za účelem jeho vyčištění, je nutné zabezpečit, aby byl zpět namontován do přesně stejné polohy, jinak nebude zaručena jeho správná funkce.**

## Mazání

### LOŽISKA HŘÍDELE VENTILÁTORU

Hřídel ventilátoru je uložený ve dvou stojatých kuličkových ložiskách (viz níže uvedený obrázek), z nichž každé je vybavené mazací armaturou a odstříkovací/pojistnou objímkou, která brání přístupu vlhkosti.

Za normálních provozních podmínek je nutné ložiska mazat každých 1000 provozních hodin, nebo nejméně jednou za tři měsíce. Ložiska je nutné mazat jedním z níže uvedených vodovzdorných tuků, které obsahují inhibitory a jsou vhodné pro teplotu okolního prostředí, která se pohybuje v rozmezí od -20°C do 120°C.



*Kuličkové ložisko*

1. Ložisko s pojistnou objímkou
2. Mazací armatura
3. Maznice vyvedené vně jednotky

Ložiska mohou být mazaná pouze pomocí ručního lisu. Nepoužívejte vysokotlaké mazací lisy, protože mohou způsobit protržení ucpávky ložiska. Při mazání vytlačte staré mazivo z ložiska postupným přidáváním nového maziva tak dlouho, dokud se trochu nového maziva neobjeví na ucpávce ložiska. Zvláště v případě, kdy je namontovaný vnější rozvod centrálního mazání, je nutné zkontrolovat, že všechno staré mazivo bylo odstraněno, a že přes ucpávku uniká nové mazivo.

Pokud jsou vyměněna ložiska, musí být po instalaci promazána. Ujistěte se, že nová ložiska jsou úplně promazána (nová ložiska mohou být dodána bez dostatečné náplně mazacího tuku).



Maziva jsou uvedena v následující tabulce

## LOŽISKA ELEKTROMOTORU

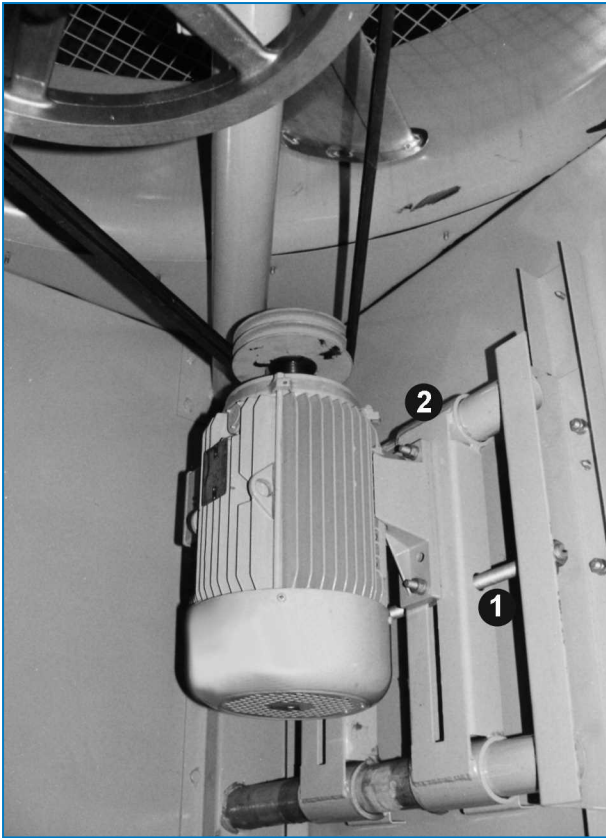
### MAZIVA

Shell	Alvania grease RL3	-20°C až +120°C
Texaco	Multifak Premium 3	-30°C až +140°C
Klüber	Isoflex LDS Special A	-50°C až +120°C
Mobil	Mobilith SHC 100	-40 °C až +175°C
Total Fina Elf	Multis 3	-20°C až +120°C

*Maziva*

## POHYBLIVÁ ZÁKLADNA ELEKTROMOTORU (JEDNOTKY S ŘEMENOVÝM POHONEM)

Seřizovací šroub pohyblivé základny elektromotoru (viz níže uvedený obrázek) je třeba každých šest měsíců namazat kvalitním mazacím tukem obsahujícím inhibitory koroze, například jedním z těch, které byly doporučeny na mazání ložisek hřídele ventilátoru.



*Pohyblivá základna motoru*

1. Seřizovací šroub polohy pohyblivé základny elektromotoru
2. Pohyblivá základna motoru

## Pracovní postupy při čištění

### MECHANICKÉ ČIŠTĚNÍ

Udržování odpařovacího chladicího zařízení (spolu s připojenými systémy) v čistém stavu má vliv na zachování efektivity provozu a pomáhá zabránit nekontrolovatelnému růstu bakteriologického znečištění. Doporučené postupy při čištění jsou uvedeny níže:

1. Odpojte elektromotor (elektromotory) ventilátoru (ventilátorů) a čerpadla (čerpadel) a zastavte doplňování přídavné vody.
2. Odstraňte kombinované kryty sání vzduchu, eliminátory a systém odvodnění. Neodstraňujte sací filtr sběrné vany na skrápěcí vodu.
3. Očistěte usazeniny z vnějšího povrchu a z ventilátoru (ventilátorů) pomocí měkkého kartáče a v případě potřeby použijte mýdlovou vodu.
4. Očistěte vnitřní plochy (mýdlovou) vodou a měkkým kartáčem a v případě nutnosti použijte tlakovou vodu.
5. Odstraňte všechny usazeniny ze systému rozvodu skrápěcí vody a v případě potřeby vyčistěte všechny ucpané trysky. V případě nutnosti je možné trysky a průchodky demontovat, aby mohlo být provedeno jejich vyčištění. V případě nutnosti je možné trysky a průchodky demontovat, aby mohlo být provedeno jejich vyčištění.
6. Odstraňte usazeniny z výměňkové sekce (TVT).
7. Vypláchněte systém čistou vodou a pak ji vypusťte, aby se odstranily nahromaděné nečistoty.
8. Demontujte, vyčistěte a znovu namontujte sací filtr (filtry) čerpadla.
9. Očistěte usazeniny z kombinovaných krytů sání vzduchu a eliminátorů úletu pomocí proudu vysokotlaké vody a namontujte je zpět.
10. Odstraňte usazeniny z kontrolních dvířek a krytů přístupových otvorů pomocí měkkého kartáče a (mýdlové) vody a

11. Zavřete odvodnění a otevřete doplňování přídavné vody. Naplňte systém až po úroveň přeplavu čistou vodou.

## DEZINFEKCE

Dezinfekce Vašeho chladicího systému může být nutná v případě vysoké koncentrace aerobních bakterií a/nebo bakterií Legionella. Dezinfekci je také doporučeno provést u odpařovacích chladicích systémů před započítím procesu čištění v případě, že je již předem známá nebo očekávaná vysoká bakteriologická hladina.

Některé místní nebo národní směrnice doporučují provést dezinfekci před prvním spuštěním, po dlouhodobém odstavení, po zakončení pravidelného čištění, nebo když byly provedeny významné změny chladicího systému. Dezinfekce musí být prováděna v souladu s příslušnými pracovními postupy a je nutné vzít v úvahu bezpečnost personálu, který provádí čištění a dezinfekci.

Typická dezinfekce se provádí s použitím roztoku chlomanu sodného tak, že se udržuje zbytková hodnota 5–15 mg/l volného chlóru a roztok se nechá cirkulovat v systému po dobu až 6 hodin. Je možné použít vyšší hodnoty chlóru po kratší dobu, to ale vyžaduje zajištění vyšší úrovně protikorozi ochrany, než poskytuje pouhé použití pozinkované oceli. S žádostí o další informace se obraťte na Vašeho místního zástupce společnosti BAC Balticare.

Příliš vysoké hodnoty chlóru nesmí být použity, protože mohou rychle vést ke korozi a poškodit Váš systém. Chlorovaná voda musí být před jejím vypuštěním ze systému zbavena chlóru a po provedení dezinfekce je nutné systém důkladně propláchnout čistou vodou.



Řádné pravidelné monitorování biocidního programu významně snižuje nutnost provádění čištění a dezinfekce.

## Informace o komplexní údržbě

V zájmu zajištění maximální účinnosti a minimální doby odstavení vašeho adiabatického chladicího systému se doporučuje vytvořit program pro preventivní údržbu.

Váš místní zástupce společnosti BAC Balticare Vám pomůže při vypracování a realizaci takového programu. Preventivní program údržby musí nejen zabránit výskytu zvýšených prostojů při nepředvídaných a nečekaných okolnostech, ale také zaručit, že budou použity pouze výrobcem schválené náhradní díly, které jsou navrženy tak, aby se daly bez problémů namontovat a za jejichž správnou funkci nese plnou záruku výrobní závod. S objednávkou výrobcem schválených náhradních dílů se obraťte na Vašeho místního zástupce společnosti BAC Balticare. Při objednávání jakýchkoliv náhradních dílů je vždy nutné uvést výrobní číslo jednotky.

Aby bylo snadnější provádět opravy zařízení, je doporučeno mít na skladě následující náhradní díly:

- kulový plovák doplňovacího ventilu přídatné vody (pokud je relevantní)
- doplňovací ventil přídatné vody (pokud je relevantní)
- Ložiska hřídele ventilátoru
- rozstřikovací trysky a průchodky
- průchodky jednotlivých větví rozstřikovacího rozvodu
- sadu řemenů (pokud je relevantní)
- opravárenské soupravy systému Baltiplus / Baltibond®

Trváním na používání pouze výrobcem schválených náhradních dílů se vyhnete ztrátě efektivity a provoznímu riziku, které mohou nastat v případě použití neschválených náhradních dílů.

## Dlouhodobé skladování ve venkovním prostředí

V případě, že jednotku (jednotky) je nutné před montáží a/nebo spuštěním uložit po dobu asi jednoho měsíce (životnosti) nebo déle, nebo skladovat v drsných klimatických podmínkách, je nezbytné, aby byly dodavatelem, který bude provádět instalaci, podniknuty určité kroky, aby jednotka zůstala ve stejném stavu, v jakém byla předána k dopravě. Přijatá opatření zahrnují následující činnosti, nejsou však omezena pouze na ně:

- Jednou za měsíc protočte hřídel elektromotoru nejméně o deset otáček.
- Otáčení hřídele motoru všech motorů instalovaných na přístroji (y) jednou za měsíc, nejméně 10 otáček. To zahrnuje motor čerpadla.
- Umístěte pohlcovač vlhkosti (desikant) do vnitřních prostor ovládacích panelů.
- Zabalte elektromotor do ochranného jiného než plastového materiálu.
- Vypouštěcí otvory nádrží na ochlazenou vodu nechte otevřené.
- Je nutné, aby jednotka (jednotky) byla uložena na rovné ploše.
- Demontujte a uskladněte řemeny ventilátorů a těsnění přístupových dvířek.
- Žárově pozinkované a nerezové trubkové výměníky tepla kondenzátorů chladicích věží BAC s uzavřeným okruhem jsou naplněny inertním plynem pod nízkým tlakem, aby byla zajištěna optimální ochrana proti korozi. Doporučuje se zkontrolovat přetlak každých šest měsíců (připojit tlakoměr k ventilu).
- Při uskladnění odstraňte staré mazivo z ložisek a nahraďte je novým a před spuštěním jednotky proveďte výměnu maziva znovu.

- Všechny součástky z uhlíkové oceli ošetřete prostředkem RUST VETO, nebo jiným, jemu odpovídajícím, antikoročním přípravkem.

V případě zájmu se, prosím, obraťte na Vašeho místního zástupce společnosti BAC-Balticare, který Vám poskytne vyčerpávající informace.



## Pomoc

Společnost BAC založila specializovanou společnost zabývající se komplexní péčí nazvanou Balticare. Nabídka společnosti BAC Balticare zahrnuje všechny činnosti, které jsou nutné pro zajištění bezpečného a efektivního provozu odpařovacích chladicích zařízení.

For more details, contact your local BAC representative for further information and specific assistance at [www.BaltimoreAircoil.eu](http://www.BaltimoreAircoil.eu)

## Další informace

### DOPORUČENÁ LITERATURA

- Eurovent 9-5 (6) Recommended Code of Practice to keep your Cooling System efficient and safe. Eurovent/Cecomaf, 2002, 30p.
- Guide des Bonnes Pratiques, Legionella et Tours Aéroréfrigérantes. Ministères de l'Emploi et de la Solidarité, Ministère de l'Economie des Finances et de l'Industrie, Ministère de l'Environnement, Juin 2001, 54p.
- Voorkom Legionellose. Ministerie van de Vlaamse Gemeenschap. December 2002, 77p.
- Legionnaires' Disease. The Control of Legionella Bacteria in Water Systems. Health & Safety Commission. 2000, 62p.
- Hygienische Anforderungen an raumluftechnische Anlagen. VDI 6022.

### ZAJÍMAVÉ WEBOVÉ STRÁNKY

- [www.BaltimoreAircoil.eu](http://www.BaltimoreAircoil.eu)
- [www.eurovent-certification.com](http://www.eurovent-certification.com)
- [www.ewgli.org](http://www.ewgli.org)
- [www.ashrae.org](http://www.ashrae.org)
- [www.uniclima.org](http://www.uniclima.org)
- [www.aicvf.org](http://www.aicvf.org)
- [www.hse.gov.uk](http://www.hse.gov.uk)

### PŮVODNÍ DOKUMENTACE



Tato příručka je původně vytvořena v angličtině. Překlad byl pořízen pro vaše pohodlí. V případě nesrovnalostí má původní anglický text přednost před překladem.







A series of horizontal dotted lines for writing, spanning the width of the page.





A series of horizontal dotted lines for writing.

OTEVŘENÉ CHLADICÍ VĚŽE

---

CHLADICÍ VĚŽE S UZAVŘENÝM OKRUHEM

---

LEDOVÉ BANKY

---

ODPAŘOVACÍ KONDENZÁTORY

---

HYBRIDNÍ CHLADICÍ VĚŽE

---

NÁHRADNÍ DÍLY, ZAŘÍZENÍ A SERVIS

BLUE by nature  
GREEN at heart



[www.BaltimoreAircoil.eu](http://www.BaltimoreAircoil.eu)

[info@BaltimoreAircoil.eu](mailto:info@BaltimoreAircoil.eu)

Kontakt na Vašeho místního zástupce naleznete na [www.BaltimoreAircoil.eu](http://www.BaltimoreAircoil.eu) /  
[www.Baltimore.cz](http://www.Baltimore.cz)



A series of horizontal dotted lines for writing, spanning the width of the page.