



**BALTIMORE  
AIRCOIL COMPANY**



## **FXVT CHLADICÍ VĚŽE S UZAVŘENÝM OKRUHEM**

**NÁVOD K MANIPULACI A MONTÁŽI**





# Informace o výstroji a montáži

Manipulace se zařízením společnosti BAC a jeho montáž musí být prováděny způsobem uvedeným v této příručce.

Tyto pracovní postupy je nutné znovu důkladně projednat ještě před zahájením manipulace a provozu za účelem obeznámení veškerého personálu s pracovními postupy, podle kterých je nutné postupovat, a z důvodu prověření, zda je veškeré potřebné zařízení k dispozici na místě instalace.

Ujistěte se, že máte k dispozici kopii certifikovaného výkresu. Pokud nemáte kopii tohoto výkresu nebo pokud potřebujete další informace o tomto zařízení, obraťte se na místního zástupce společnosti BAC. Jméno a číslo telefonu jsou uvedeny a webových stránkách [www.BaltimoreAircoil.eu](http://www.BaltimoreAircoil.eu) Typový štítek a výrobní číslo vašeho zařízení jsou uvedeny na typovém štítku přístroje.

## Doporučená údržba a plán prohlídek

Kontroly a seřizování	Při spuštění	Týdně	Měsíčně	Čtvrtletně	Každých šest měsíců	Ročně	Při odstavení
Nádrž na ochlazenou vodu a filtry nádrže	X			X			
Provozní hladina a doplňování vody	X		X				
Odkalování	X		X				
Sestava ohříváče sběrné vany	X				X		
Napnutí řemenů	X		X				
Souosost pohonu	X					X	
Pojistná objímka	X						
Chod ventilátorů a čerpadel	X						
Převod pohonu	X				X		
Pohon s ozubeným převodem	X	X					
Pohon s proměnnými otáčkami	X						
Napětí a proud elektromotorů	X			X			
Neobvyklý hluk a/nebo vibrace	X		X				

Prohlídky a monitorování	Při spuštění	Týdně	Měsíčně	Čtvrtletně	Každých šest měsíců	Ročně	Při odstavení
Celkový stav	X		X				
Výměníková sekce a eliminátory úletu	X				X		
Kombinované kryty sání vzduchu	X			X			
Rozvod vody	X				X		
Hřídel ventilátoru a axiální ventilátor	X			X			
Elektromotor ventilátoru	X			X			
Čerpadlo skrápěcí vody	X			X			

Prohlídky a monitorování	Při spuštění	Týdně	Měsíčně	Čtvrtletně	Každých šest měsíců	Ročně	Při odstavení
Sestava elektrického doplňování vody (volitelné příslušenství)	X				X		
Spínače hladiny nebo alarmu				x			
Zkouška na celkový počet aerobních bakterií (pomocí zkušební destičky)	X	X					
Kvalita cirkulující vody	X		X				
Celková prohlídka systému	X					X	
Vedení dokumentace	Podle potřeby						

Mazání	Při spuštění	Týdně	Měsíčně	Čtvrtletně	Každých šest měsíců	Ročně	Při odstavení
Ložiska hřídele ventilátoru	X			X			X
Ložiska elektromotoru*	X				X		
Pohyblivá základna motoru	X				X		X
Panty a šrouby kontrolních dvířek						X	
Pohon s ozubeným převodem	X				X		

\* pouze u elektromotorů s mazací armaturou s typickým rámem velikosti > 200 l (>30 kW)

Pracovní postupy při čištění	Při spuštění	Týdně	Měsíčně	Čtvrtletně	Každých šest měsíců	Ročně	Při odstavení
Mechanické čištění	X					X	X
Dezinfekce**	(X)					(X)	(X)
Vypuštění vany na skrápěcí vodu a čerpadla							X

\*\* závisí na používaném prováděcím předpisu

### Poznámka

- Úprava vody a pomocná zařízení, začleněná do chladicího systému, mohou vyvolat nutnost doplnění výše uvedené tabulky. Kontaktujte dodavatele a zjistěte, jaké činnosti doporučují provádět a v jakých požadovaných časových intervalech.
- Doporučené servisní časové intervaly jsou uvedeny pro typickou instalaci. Odlišné podmínky, týkající se životního prostředí, si mohou vyžádat častější provádění těchto činností.
- V případě provozu při teplotě okolního prostředí pod bodem mrazu je nutné kontrolovat jednotku častěji (viz Provoz za mrazu v příslušném návodu k provozu a údržbě).
- U jednotek s řemenovými pohony je nutné napnutí nových řemenů znovu seřídít po prvních 24 hodinách provozu a dále potom v měsíčních intervalech.

<b>1</b>	<b>Všeobecné informace</b>	<b>5</b>
	Informace o inženýrské praxi a postupech při použití	5
	Přeprava	5
	Kontrola před manipulací	5
	Hmotnosti jednotky	7
	Kotvení	7
	Ustavení do vodorovné polohy	7
	Elektrické zapojení	7
	Připojovací potrubí	7
	Hrdla trubkového výměníku tepla	8
	Požadavky na odvětrání	9
	Ochrana proti zamrznutí	9
	Instalace vypouštěcího potrubí	10
	Bezpečnostní opatření	10
	Povrchy, na které je zakázáno vstupovat	12
	Úpravy prováděné jinými	12
	Záruka	12
<b>2</b>	<b>Výstroj</b>	<b>13</b>
	Obecné poznámky	13
	Informace o výstroji	14
	Způsob výstroje pro TVT sekci	15
	Způsob výstroje pro komorovou sekci	15
	Způsob výstroje pro dolní sekci	16
	Způsob výstroje pro externí motor	16
<b>3</b>	<b>Montáž sekcí</b>	<b>17</b>
	Způsob spodní sekce	17
	Výstroj komorové sekce	18
	Výstrojová TVT sekce	21
	Montáž zařízení s více oddíly	25
<b>4</b>	<b>Montáž volitelného příslušenství</b>	<b>26</b>
	Základní informace	26
	Vnitřní servisní plošina	27
	Otvor pro čištění	27
<b>5</b>	<b>Kontrola před spuštěním</b>	<b>29</b>
	Základní informace	29
<b>6</b>	<b>Další pomoc a informace</b>	<b>30</b>
	Pomoc	30
	Další informace	30

## Informace o inženýrské praxi a postupech při použití

Tato příručka se týká pouze montáže dané jednotky. Aby byla zaručena její řádná funkce, je bezpodmínečně nutné, aby tato jednotka byla správně začleněna do celého komplexu zařízení. V otázkách kvalitního řízení, prováděcích předpisů, týkajících se správného rozmístění, ustavení do vodorovné polohy, připojení potrubí atd. se, prosím, obraťte na naše webové stránky:

<http://www.baltimoreaircoil.eu/knowledge-center/application-information>.

## Přeprava

Chladicí zařízení společnosti BAC je montované ve výrobním závodě, aby byla zaručena stále stejná kvalita a co nejmenší rozsah prací na místě montáže.

Modely jsou dodávány ve 4 sekcích na oddíl (jedna dolní a tři horní) s cílem usnadnit manipulaci a minimalizovat náklady na dopravu. 3 horní sekce se skládají z 1 komorové sekce a 2 TVT sekcí.

Pokud je v objednávce zahrnuto tlumení hluku, jsou sekce útlumu hluku sání vždy instalovány ve výrobním závodě na spodní sekci a dodávány jako jeden celek. Sekce útlumu hluku na výstupu jsou dodávány volně pro výstroj na místě a přepravovány samostatně.

Rozměry a hmotnosti dané jednotky nebo sekce jsou uvedeny na certifikovaném výkresu.



### POZOR

**Nezakrývejte jednotky s PVC eliminátory nebo PVC výplň plastovou plachtou. Nárůst teploty způsobený slunečním zářením by mohl zdeformovat výplň nebo eliminátory.**

## Kontrola před manipulací

Jednotka musí být při dodání na místo instalace pečlivě zkontrolována. Ještě před podepsáním nákladního listu je nutné prověřit, zda byly dodány všechny požadované položky a zda během přepravy nedošlo k jejich poškození.

Je nutné zkontrolovat následující díly:

- Řemenice a řemeny
- Převodovka
- Ložiska
- Ložiskové opěry
- Elektromotor(y) ventilátoru/ventilátorů
- Ventilátor(y) a hřídel(e) ventilátoru/ventilátorů
- Chladicí výplň s integrovanými eliminátory úletu

- Spirály
- Systém rozvodu vody
- Síta
- Sestava plovákového ventilu
- Zkrápěcí čerpadlo(a)
- Eliminátory úletu
- Kombinované kryty sání vzduchu
- Vnitřní/vnější povrchy
- Sestava sacího hrdla (pokud je k dispozici)
- Ostatní položky

Obálka s úplným kontrolním seznamem je uložena v dřevěné bedně / plastové krabici, která je uložena v dolní sekci. Z bezpečnostních důvodů mohou být kontrolní dvířka zajištěné pomocí šroubů. V následující tabulce jsou uvedené klíče, které jsou nutné k jejich otevření.

#### Klíč na otevření kontrolních dvířek

17 mm

*Požadované klíče na otevření kontrolních dvířek přístupových otvorů*

Dřevěná bedna / plastová krabice obsahuje také různé díly, jako například těsnění, spojovací šrouby a příslušenství.

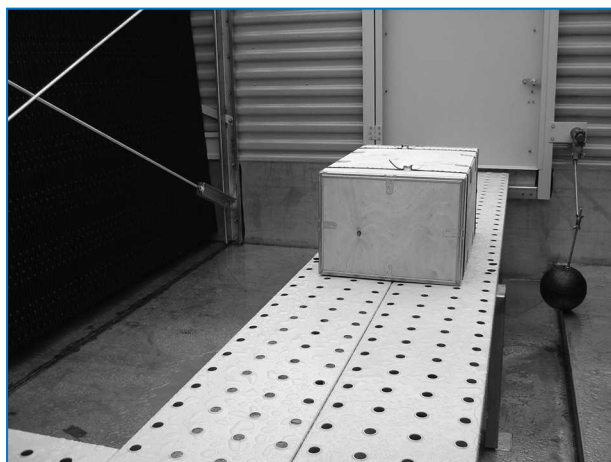
Při teplotách pod  $-10\text{ }^{\circ}\text{C}$  může butylová těsnicí páska ztratit svou flexibilitu. Doporučujeme skladovat těsnicí pásku v temperované místnosti před použitím při montáži při teplotách pod bodem mrazu.



**POZOR**

**Přesvědčete se, že všechny různorodé položky byly odstraněny ze sběrné vany před sestavením jednotky.**

Dřevěná krabice s hardware se uloží dovnitř do jednotky nebo do spodní části jednotky. Tato krabice se připevní pomocí popruhů k vnitřní pochozí lávce uvnitř jednotky.



*Umístění hardware*

## Hmotnosti jednotky

Před manipulací s jakýmkoliv zařízením společnosti BAC je nutné zkontrolovat hmotnost každé sekce podle certifikovaného výkresu jednotky.



Tyto hmotnosti jsou **přibližné** a musí být **před zdviháním** z důvodu bezpečnosti zkontrolovány převážením, pokud zdvihací zařízení, které je k dispozici, má malou rezervu nosnosti.



### POZOR

**Před tím, než se uskuteční samotné zdvihání, se přesvědčete, že nedošlo k nahromadění vody, sněhu, ledu nebo nečistot ve sběrné vaně nebo kdekoli jinde v jednotce. Tyto nahromaděné látky podstatně zvyšují zdvíhanou hmotnost zařízení.**

V případě zvedání do velké výšky nebo v případě, že existuje riziko, zdvihací zařízení musí být použito s bezpečnostními popruhy umístěnými pod jednotku.

## Kotvení

Jednotka musí být na svém místě důkladně ukotvena.

Informace, týkající s umístění montážních otvorů, naleznete na certifikovaném výkrese doporučeného uložení.

Kotvení šrouby nejsou součástí dodávky společnosti BAC.

Otvory pro šrouby o průměru 20 mm, které slouží k přišroubování jednotky k základovým nosníkům, se nacházejí ve spodní přírubě dolní sekce.

## Ustavení do vodorovné polohy

Z důvodu správné funkce a snadného připojení potrubí musí být jednotka ustavená do vodorovné polohy. Jednotka by měla být ustavena s přesností 0,5 mm/m po délce a šířce jednotky.

## Elektrické zapojení

The units are delivered with a number of electrical components that need to be connected after rigging. U všech elektrických komponent se řiďte konkrétními schémata zapojení v předávacím balíčku.

## Připojovací potrubí

Veškeré potrubí vně chladicího zařízení BAC musí být samostatně zajištěné.

V případě instalace zařízení na vibračních kolejnicích nebo na pružinách musí toto potrubí obsahovat kompenzační prvky k vyloučení vibrací přenášených přes vnější potrubí.

Dimenzování sacího potrubí by mělo být provedeno v souladu s osvědčenou metodikou, podle které může být u vyšších průtoků nutné použít potrubí o větším průměru, než má výstupní hrdlo. V takových případech je třeba použít přechodový kus.

## Hrdla trubkového výměníku tepla

Žárově pozinkované a nerezové trubkové výměníky tepla kondenzátorů chladicích věží BAC s uzavřeným okruhem jsou naplněny inertním plynem pod nízkým tlakem, aby byla zajištěna optimální ochrana proti korozi. Doporučuje se zkontrolovat přetlak každých šest měsíců (připojit tlakoměr k ventilu).

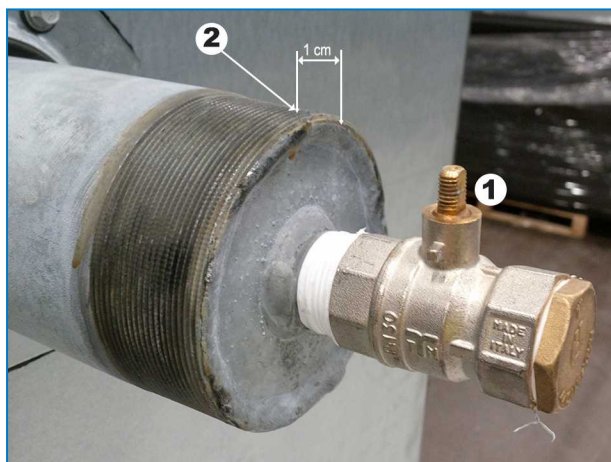
Na místě určení musí být z TVT uvolněn tlak. Před otevřením ventilu pro uvolnění tlaku (pojistného ventilu) nejprve vyjměte zátku.

V případě závitových spojů před připojením k potrubí očistěte závit.

Bezzávitové spoje musí být na místě určení zkoseny, než mohou být svařeny.



Horní připojení TVT s pojistným tlakovým ventilem na chladicích věžích s uzavřeným okruhem se spoji většími než ND100.



Horní připojení TVT s pojistným tlakovým ventilem na chladicích věžích s uzavřeným okruhem se spoji do rozměru ND100.

1. Uzavřený pojistný tlakový ventil horního spoje TVT.
2. Po uvolnění nízkotlakého inertního plynu se přípojka TVT v tomto místě uřízne.





Spodní uzavřené TVT spojení u chladicích věží s uzavřeným okruhem s připojením o rozměru nad ND100.



Spodní uzavřené TVT spojení u chladicích věží s uzavřeným okruhem s připojením o rozměru do ND100.



### POZOR

**Jakmile již není TVT chráněn inertním plynem, musí být provedena náležitá opatření k zabránění koroze na místě určení.**

## Požadavky na odvzdušnění

Firma provádějící montáž chladicích věží s uzavřeným okruhem BAC musí před provozem zajistit řádné odvzdušnění systému.

Infiltrovaný vzduch může omezovat kapacitu chladiče, čímž se zvýší teplota technologického postupu. Veškerá připojení (která nejsou dodávána BAC) musí být bez netěsností a řádně přezkoušena.

## Ochrana proti zamrznutí

Tyto výrobky musejí být chráněny proti poškození, případně snížení účinnosti, v důsledku zamrznutí mechanickými a provozními metodami. V případě zájmu o další informace se obraťte na Vašeho místního zástupce společnosti BAC.

## Instalace vypouštěcího potrubí

U jednotek, které používají sběrnou nádrž, proveďte montáž vypouštěcího potrubí s ventilem mezi stoupacím výtlačným potrubím oběhového čerpadla systému a příhodnou kanalizací. Umístěte vypouštěcí potrubí do té části stoupacího potrubí, z něhož se vypouští voda v době, kdy je čerpadlo vypnuté.

Chladicí věže s uzavřeným okruhem, které jsou z výroby vybaveny oběhovým čerpadlem, včetně vypouštěcího potrubí s ventilem.

Vypouštěcí potrubí musí být vždy otevřeno, když je jednotka v provozu, pokud rychlost vypouštění není automaticky regulována systémem úpravy vody.

## Bezpečnostní opatření

Všechna elektrická, mechanická a rotační zařízení představují možné nebezpečí, zvláště pro ty osoby, které nejsou seznámené s jejich konstrukcí, stavbou a provozem. Z toho důvodu je potřeba u tohoto zařízení používat příslušné ochranné prvky (včetně použití ochranných krytů, kde to je nezbytné), určené pro bezpečnost lidí (včetně dětí) a pro ochranu před vznikem škod na zařízení, na jeho připojených systémech a na provozních prostorech.

V případě pochyb o bezpečném a správném vybavení, instalaci, provozních nebo údržbářských postupech si prosím vyžádejte radu u výrobce zařízení nebo u jeho zastoupení.

Při práci na zařízení v provozu mějte na paměti, že některé díly mohou mít zvýšenou teplotu. Jakékoli operace ve zvýšených nadzemních úrovních musí být prováděny s výjimečnou péčí, aby se předešlo nehodám.

### OPRÁVNĚNÝ PERSONÁL

Provoz, údržbu a opravy tohoto zařízení smí uskutečňovat výhradně jen pracovníci autorizovaní a kvalifikovaní k těmto činnostem. Všichni tito pracovníci musejí být důkladně seznámení s tímto zařízením, s napojenými systémy a ovládacími prvky a s postupy, uváděnými v této příručce a v dalších příslušných příručkách.

Manipulaci s tímto zařízením, jeho zdvihání, instalaci, provozu, údržbě a opravám se musí věnovat patřičná péče a musejí se přitom používat osobní ochranné pomůcky a příslušné postupy a nástroje, aby se předešlo zranění osob anebo vzniku škod na majetku. Pracovníci musejí používat osobní ochranné pomůcky podle potřeby (rukavice, špunty do uší atd.)

### BEZPEČNOST MECHANICKÝCH ČÁSTÍ

Bezpečnost provozu mechanických částí zařízení je zajištěna v souladu s požadavky EU směrnice o strojním zařízení. V závislosti na tom, jaké podmínky existují na montážním místě, bude možná nutné namontovat další příslušenství, jako například paravány, žebříky, mřížky ve spodní části otvorů pro přívod vzduchu, ochranné koše žebříků, schodiště, přístupové plošiny, zábradlí a nášlapné plochy, aby byla zajištěna bezpečnost a vytvořeny vhodné pracovní podmínky pro personál, pověřený vykonáváním obsluhy a prováděním údržby.

Toto zařízení by nikdy nemělo být provozováno, aniž by všechny clony ventilátoru, přístupové panely a přístupové dveře byly na svém místě/zavřené a řádně zajištěné.

Jestliže je použité zařízení ovládáno regulátorem proměnných otáček ventilátoru, musí být jednotlivé stupně zvoleny tak, aby nemohlo dojít k provozu při kritických nebo jim blízkých otáčkách ventilátoru.

V případě zájmu o další informace se obraťte na vašeho místního zástupce společnosti BAC.

## BEZPEČNOST ELEKTRICKÝCH ČÁSTÍ

Všechny elektrické komponenty spojené s tímto zařízením by měly být instalovány s uzamykatelným odpojovačem umístěným na dohled od zařízení.

V případě více komponent lze tyto komponenty instalovat za jeden odpojovač, ale povoleno je i více spínačů nebo jejich kombinace.

Žádné servisní práce nesmí být prováděny na elektrických částech ani v jejich blízkosti, aniž by byla přijata příslušná bezpečnostní opatření. Ta zahrnují následující činnosti, nejsou však omezena pouze na ně:

- elektricky izolujte danou část,
- uzamkněte izolační spínač, abyste zabránili nechtěnému restartování,
- měřením ověřte, že již není přítomno žádné elektrické napětí,
- pokud některé části instalace zůstanou napájeny, náležitě je označte, aby si je nebylo možné splést.

Svorky motoru ventilátoru a připojení mohou obsahovat zbytkové napětí po odstavení jednotky. Po odpojení napětí na všech pólech počkejte ještě pět minut, než svorkovnici motoru ventilátoru otevřete.

## ZVEDÁNÍ



### POZOR

**Pokud při zdvihání nejsou využita určená závěsná místa, hrozí nebezpečí pádu břemene, který může způsobit vážná zranění, úmrtí a/nebo poškození majetku. Zdvihání musí být prováděno kvalifikovanými osobami v souladu s návodem k výstroji vydaným společností BAC a obecně přijímanými postupy při zdvihání břemen. Také může být nutné použít dodatečné bezpečnostní popruhy v případě, že dle rozhodnutí dodavatele zdvihacích prací okolnosti použití těchto popruhů vyžadují.**

## UMÍSTĚNÍ

Veškeré chladicí zařízení musí být umístěno v co možná největší vzdálenosti od obydlených prostorů, otevřených oken nebo vstupů nasávaného vzduchu do budov.



### POZOR

**Každá jednotka by měla být umístěna tak, aby se předešlo vstupu vytlačovaného vlhkého vzduchu do ventilačního systému budovy, na které je jednotka umístěna, anebo sousedních budov.**



Poznámka: Podrobná doporučení k prostorovému uložení zařízení BAC, viz. BAC „Application Handbook EU-Edition“, webové stránky BAC: [www.baltimoreaircoil.eu](http://www.baltimoreaircoil.eu) nebo kontaktujte místního zástupce BAC-Balticare.

## MÍSTNÍ PŘEDPISY

Instalace a provoz chladicího zařízení může být upravený místními předpisy, jako je vyhotovení analýzy rizik. Ujistěte se o splnění předepsaných požadavků.



## Povrchy, na které je zakázáno vstupovat

Přístup k jakýmkoli součástem a jejich údržba musí být prováděny v souladu se všemi místními platnými zákony a předpisy. Nejsou-li k dispozici správné a požadované prostředky k přístupu, je třeba předem připravit provizorní konstrukce. Za žádných okolností nelze používat části jednotky, které nejsou navrženy jako prostředky k přístupu, nelze-li přijmout opatření ke zmírnění rizik, která mohou nastat v důsledku výše uvedeného.

## Úpravy prováděné jinými

V případě, že jiné osoby provádějí úpravy na zařízeních BAC nebo změny těchto zařízení bez písemného povolení společnosti BAC, strana, která je provedla, odpovídá za všechny důsledky těchto změn a společnost BAC odmítá jakoukoli odpovědnost za daný produkt.

## Záruka

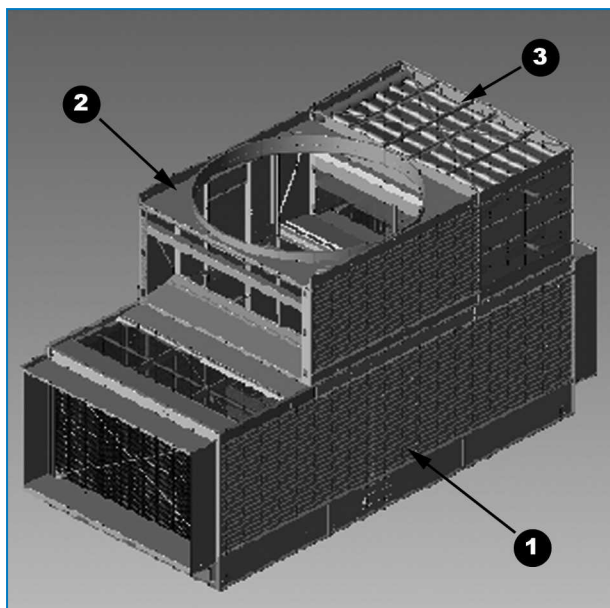
Společnost BAC garantuje, že všechny výrobky budou bez výrobních vad a bez vad materiálu po dobu 24 měsíců od data odeslání. V případě jakékoliv takové vady společnost BAC zajistí opravu nebo výměnu. Více informací je uvedeno v Omezení záruky platném v době prodeje/nákupu těchto výrobků. Tyto smluvní podmínky najdete na rubové straně svého formuláře potvrzení objednávky a své faktury.

## Obecné poznámky

1. Pokud není jednotka dodána kompletně sestavena, musí být zavěšena po jednotlivých sekcích.
2. Jestliže zásilka sestává z oddělených sekcí, neprovádějte montáž před jejich zdviháním, protože dodávané závěsné prostředky nejsou určeny k manipulaci s břemeny o hmotnosti kompletně smontované jednotky.
3. Mezi závěsnými lany je nutné použít jeřábová vahadla o délce rovnající se celkové šířce sekce, aby se předešlo poškození sekce.
4. Při zdvihání do velké výšky nebo v případě existence jakéhokoliv rizika se doporučuje použít pro zdvihání společně se závěsnými prostředky bezpečnostní popruhy umístěné pod jednotkou.

Při montáži jednotky je nutné sejmout všechny kovové díly tvořené vrtáním, upevňováním závitořeznými šrouby, broušením, svařováním nebo jinými mechanickými pracovními postupy. Pokud by na jednotce (typicky na dvoudrážkových přírubách) zůstaly, mohlo by to způsobit korozi a případné poškození nátěru..

5. Správný postup výstroje je nadzvednout spodní část na místo, umístit těsnění na spodní sekci (1), kde se bude nacházet horní část, a potom zvednout horní část (2) na místo. Naneste těsnicí hmotu D-sealer na obě svislé strany komorové sekce, kde budou umístěny sekce TVT (3). Zvedněte sekce TVT na místo pomocí zásuvných a nástrčných výstrojových vodiček do komorové i TVT sekce. (Více podrobností viz část "Způsob spodní sekce" on page 17.)
6. Pokud je potrubí (čerpadla) od trubkového výměníku z přepravních důvodů odděleno, potrubí musí být zkompletováno na místě pomocí ohebné spojky (obvykle pryžové manžety nebo spojky).
7. Jednotky vybavené útlumem zvuku sání jsou instalovány jako integrální součást jednotky. Použití umístění alternativního zvedacího zařízení vyžaduje odstranění útlumu zvuku sání z oddílu jednotky.
8. Závěsné prostředky jsou příslušenstvím každé sekce. V následující tabulce jsou uvedené vhodné způsoby manipulace s jednotlivými sekcemi jednotky.



*Sekce jednotky*

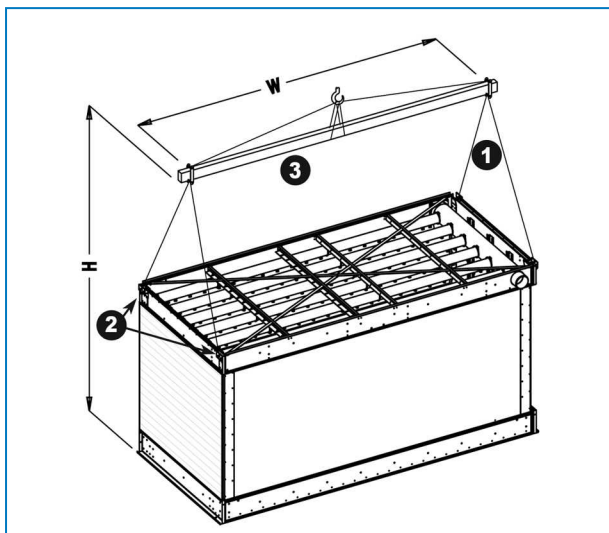
1. Dolní sekce
2. Komorová sekce
3. TVT sekce

Číslo modelu	Model sekcí jednotky	Počet sekcí	Způsob výstroje	Minimální výška (mm)	Minimální šířka (mm)
<b>FXVT 288-xxx</b>	Dolní sekce	1	C	6100	3700
	Komorová sekce	1	B	5500	3700
	TVT sekce	2	A	4300	3700
<b>FXVT 364-xxx</b>	Dolní sekce	1	C	6100	4300
	Komorová sekce	1	B	5500	4300
	TVT sekce	2	A	4300	4300

*Způsob výstroje*

# Způsob výstroje pro TVT sekci

## ZPŮSOB VÝSTROJE A

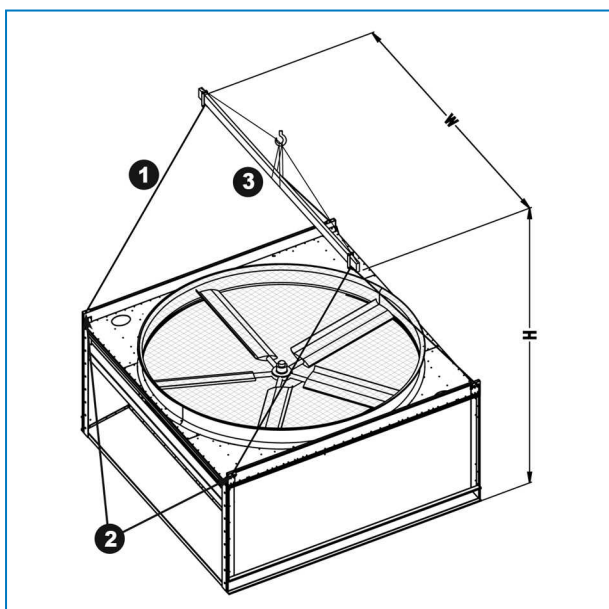


TVT sekce

1. Závěsné lano
2. Zvedací oko/zařízení
3. Rozpěrná tyč

# Způsob výstroje pro komorovou sekci

## ZPŮSOB VÝSTROJE B

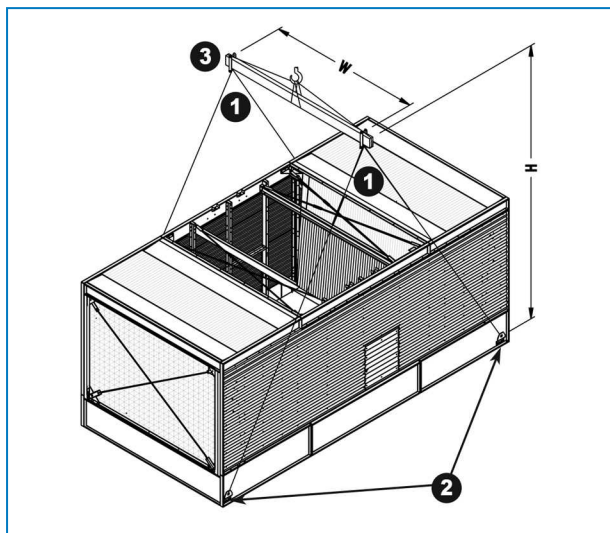


Komorová sekce

1. Závěsné lano
2. Zvedací oko/zařízení
3. Rozpěrná tyč

# Způsob výstroje pro dolní sekci

## ZPŮSOB VÝSTROJE C



*Dolní sekce*

1. Závěsné lano
2. Zvedací oko/zařízení
3. Rozpěrná tyč

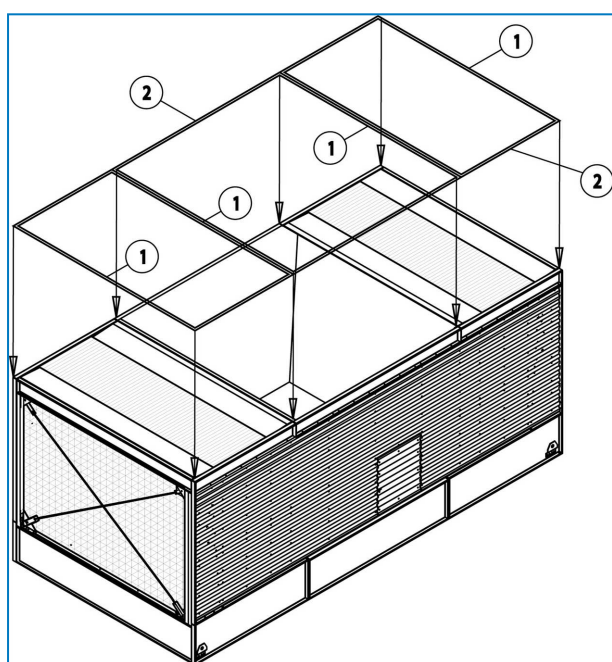
## Způsob výstroje pro externí motor

U jednotek s externím motorem viz samostatné pokyny v dodatku 1.



## Způsob spodní sekce

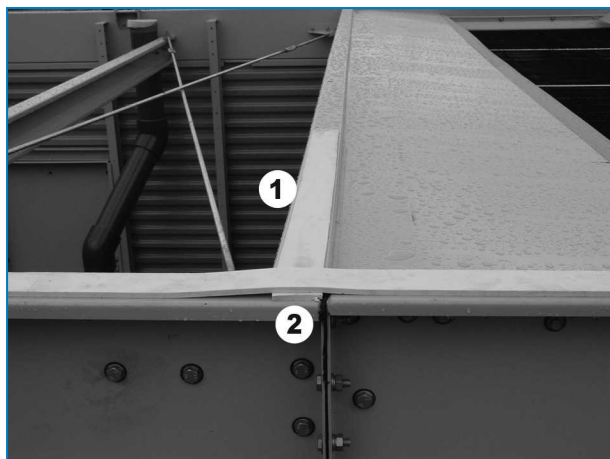
Usaďte dolní sekci na podpěrné nosníky jednotky a přišroubujte ji. Očistěte horní příruby a odstraňte tak prach, jiné nečistoty a vlhkost, které se mohly nahromadit během přepravy a skladování. Namontujte pěnový těsnicí materiál, který je dodáván s jednotkou, jak je znázorněno na obrázcích níže, na příslušné příruby dolní sekce.



Dolní sekce

1. Příčný směr pěnového těsnění
2. Podélný směr pěnového těsnění

Překryvná pěnová lepicí páska na spojích podélných a příčných přírub. Použijte jeden kus pěnového těsnícího přípravku na přírubu (pokud to není možné, spoje překryjte).



*Detail - překryvná pěnová těsnicí páska*

1. Aplikujte pěnovou těsnicí pásku v příčném směru jednotky.
2. Překryjte pěnové těsnění pěnovým těsněním v podélném směru jednotky.

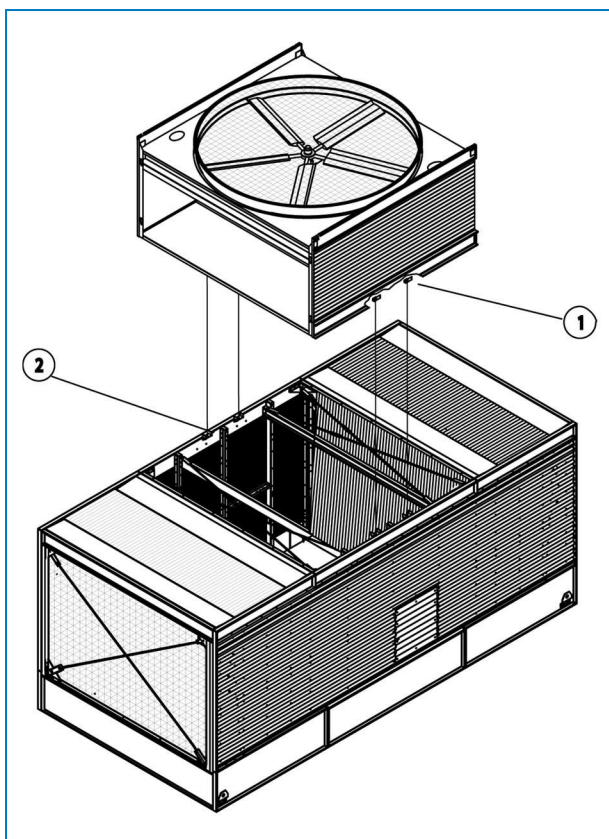
## Výstroj komorové sekce

Jednotky jsou navrženy k umístění komorové sekce v příčném a podélném směru s přesností  $\pm 3$  mm. Na spodní sekci jsou umístěny 4 polohy, do kterých se umísťuje komorová sekce na typickém vodítku/držáku výstroje pro oddíl o šířce 3,6 m a 8 poloh pro oddíl o šířce 4,2 m.



**POZOR**

**Při usazování sekce se ujistěte, že mezi horní a dolní přírubou nemůže být nic zachyceno.**



*Výstrojová komorové sekce na dolní sekci*

1. Výstrojová vodítka/konzola komorové sekce
2. Výstrojová vodítka/konzola dolní sekce



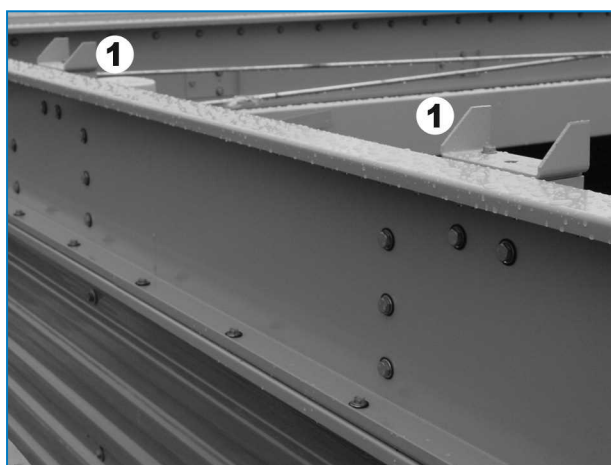
*Pohled dovnitř komorové sekce*

1. Výstrojová vodítka/konzola komorové sekce



*Vnitřní pohled na dolní sekci*

1. Výstrojová vodítka/konzola dolní sekce



*Vnější pohled na dolní sekci*

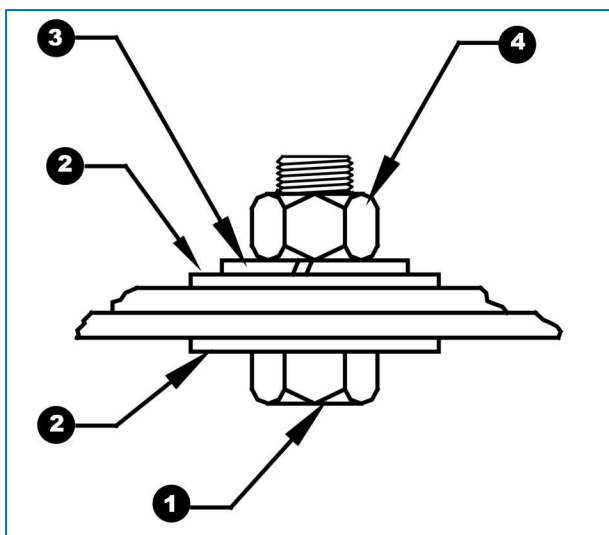
1. Výstrojová vodítka/konzola dolní sekce



*Komorová sekce nainstalovaná na spodní sekci*

1. Výstrojová vodítka/konzoly
2. Šroub a matice

Upevněte komorovou sekci k dolní sekci pomocí konvenčního sešroubování, jak je znázorněno na následujícím obrázku, pomocí vnitřních výstrojových konzol s otvory pro šrouby.

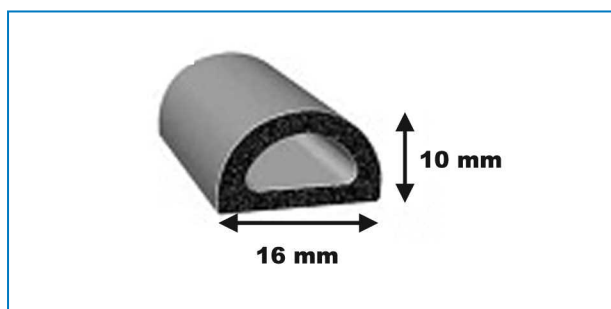


Konvenční technika šroubování

1. Šroub
2. Plochá podložka
3. Pojistná podložka
4. Matice

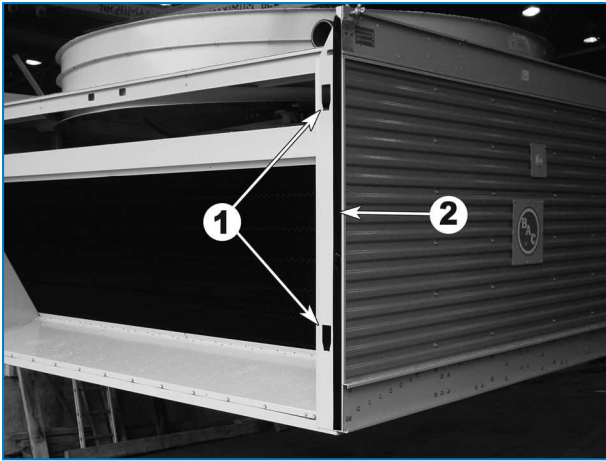
## Výstrojová TVT sekce

Před vystrojením sekce TVT nainstalujte těsnění "D", které umožní větší rozdíl, podél svislé příruby mezi TVT sekcí a komorovou sekcí.



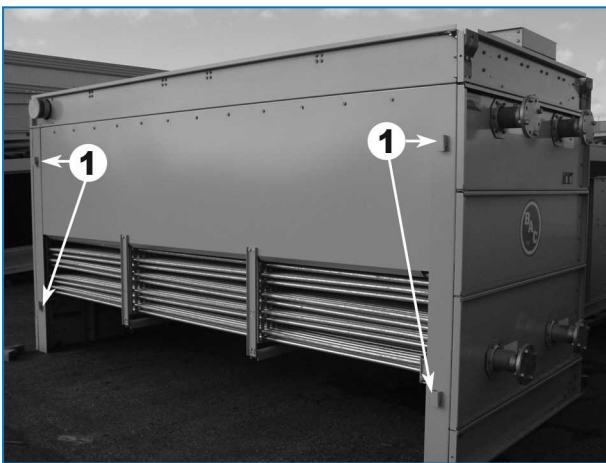
Těsnicí páska D-Sealer

Na čtyřech rohových přírubách použijte těsnicí pásku D-Sealer vedle násuvných výstrojových vodítek na komorové sekci po celé svislé délce příruby. Použijte těsnicí pásku D-Sealer v jednom kusu. Výstrojová vodítka pro TVT sekci jsou integrována do komorové i TVT sekce.



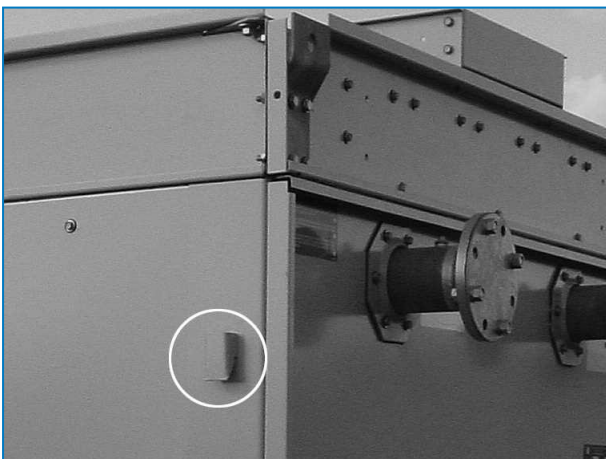
*Násuvná výstrojová vodítka na komorové sekci*

1. Násuvná výstrojová vodítka.
2. Těsnění D-Sealer se nanáší na celou délku vertikální příruby.



*Zástrčná výstrojová vodítka na TVT sekci*

1. Zástrčná výstrojová vodítka



*Detail zástrčných výstrojových vodítek na TVT sekci*

Zajistěte souosost TVT sekce s komorovou sekcí zarovnáním násuvných a zástrčných vodítek, dokud horní část zástrčného vodítka není na stejné úrovni jako horní část násuvného vodítka. Přesuňte TVT sekci ke komorové sekci, dokud do sebe nezapadnou. Spusťte TVT sekci do konečné polohy. Výstrojová vodítka těsně přitáhnou TVT sekci ke komorové sekci. Zajistěte TVT sekci k dolní sekci ve směru délky a šířky pomocí dodaného montážního příslušenství.

Obě čerpadlová potrubí musí být připojena gumovou manžetou a hadicovými svorkami Postupujte podle pokynů na následujících obrázcích.

Vytvořte spoj 1 a spoj 2 pomocí manžety s hadicovou svorkou.



*Manžeta s hadicovými svorkami*



*Potrubí čerpadla, dolní sekce*





*Potrubí čerpadla, komorová sekce uvnitř*



*Připojení potrubí čerpadla ke komorové sekci z vnější strany*



*Připojení potrubí čerpadla k TVT sekci*

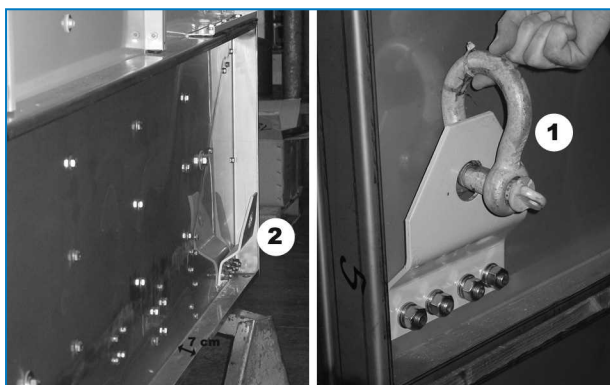




## POZOR

U provedení s více oddíly je před vystrojením nutné odstranit všechny ucpávkové šrouby přístupových dvířek

1. U provedení s více oddíly umístěte druhou dolní sekci vedle první sekce. To je možné, když používáte úzký zdvihací třmen. Použitím úzkého třmenu umožníte vyjmutí čepu třmenu z prostoru mezi jednotkami po konečném usazení.



Instalace více oddílů

1. Zvedací třmen
  2. Zvedací oko
2. Před umístěním druhé dolní sekce odstraňte zvedací oko první spodní sekce.
  3. K umístění jednotek vedle sebe je k dispozici dostatečný prostor (min. 120 mm).
  4. Výstroj druhé komorové sekce a dvou TVT sekcí je stejná jako v případě prvního oddílu.

## Základní informace

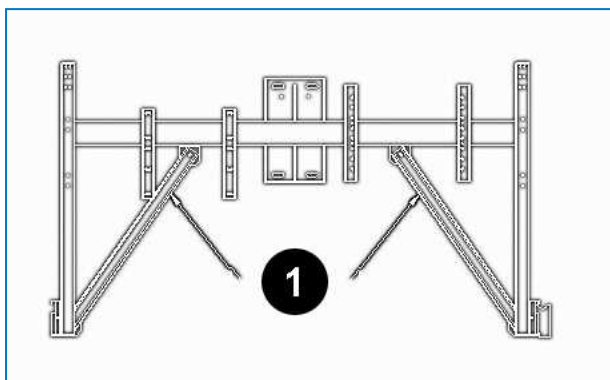
1. Všechny pokyny k montáži pro volitelné příslušenství jsou uloženy v dřevěné bedně bez hřebíků / plastové krabici, která je uložena v dolní sekci. Viz "Inspection Before Rigging" on page 1 – obrázek „Umístění hardware“.
2. Lze namontovat volitelné prvky příslušenství pro sání a/nebo vypouštění, jako jsou kladné uzavírací klapky a tlumiče hluku při vypouštění.
3. Plošina, žebřík a zábradlí jsou zabalené na samostatné ližině. Sestava hardware je zabalena do plastového kontejneru a je pomocí popruhů připevněna k plošině, žebříku nebo k zábradlí.



*Umístění hardware v případě plošiny, žebříku a zábradlí*

# Vnitřní servisní plošina

Odstraňte oba přepravní třmeny, abyste mohli v komorové sekci upevnit zbývající mřížky.



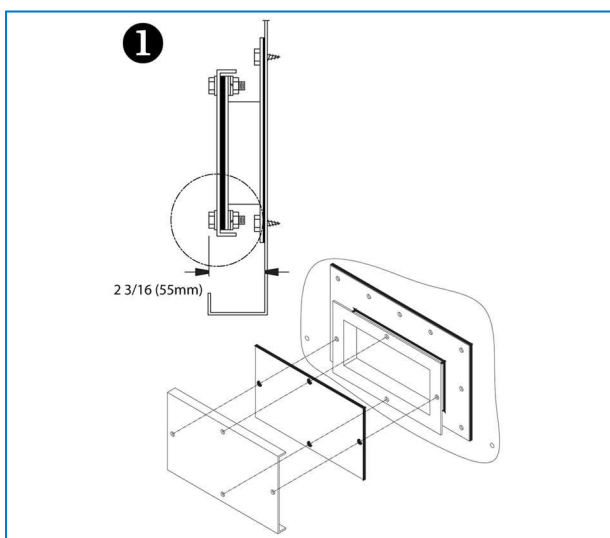
Přepravní třmeny

1. Přepravní třmeny

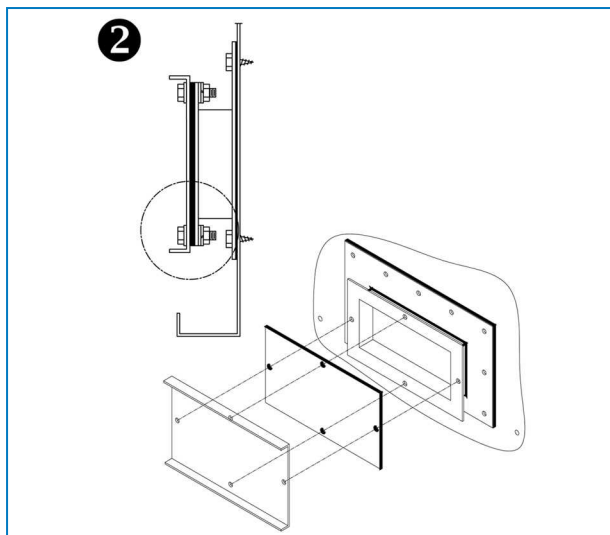
Přepravní pásy jsou vyžadovány pouze při přepravě. Třmeny mohou být odstraněny, jestliže zasahují do zábradlí plošiny nebo brání přístupu do pracovnímu prostoru. Pokud budou ponechány na místě, nebudou mít na výkon zařízení žádný vliv.

## Otvor pro čištění

Z důvodu omezení přepravní šířky jsou kryty otvorů pro čištění montované přírubami dovnitř (1). Na místě instalace mohou být kryty namontované s přírubami obrácenými na vnější stranu, aby byl zajištěn snadný přístup k maticím upevňovacích šroubů (2).



Kryt otvoru pro čištění v přepravní poloze



*Konečná poloha krytu otvoru pro čištění*



FXVT

## KONTROLA PŘED SPUŠTĚNÍM

### Základní informace

Před spuštěním jednotky je nutné vykonat následující činnosti, které jsou podrobně popsány v Návodu k obsluze a údržbě (viz tabulka „Doporučený program údržby a prohlídek“).

Dodržování příslušných pracovních postupů při spouštění jednotky a plánované periodické údržby prodlouží životnost zařízení a zajistí bezproblémové dodržování provozních hodnot, pro které byla jednotka navržena.

## Pomoc

Společnost BAC založila specializovanou společnost zabývající se komplexní péčí nazvanou Balticare. Nabídka společnosti BAC Balticare zahrnuje všechny činnosti, které jsou nutné pro zajištění bezpečného a efektivního provozu odpařovacích chladicích zařízení.

V případě zájmu se obraťte na svého místního zástupce společnosti BAC na adrese [www.BaltimoreAircoil.eu](http://www.BaltimoreAircoil.eu), který Vám poskytne další informace a nabídne konkrétní pomoc.

## Další informace

### DOPORUČENÁ LITERATURA

- Eurovent 9-5 (6) Recommended Code of Practice to keep your Cooling System efficient and safe. Eurovent/Cecomaf, 2002, 30p.
- Guide des Bonnes Pratiques, Legionella et Tours Aéroréfrigérantes. Ministères de l'Emploi et de la Solidarité, Ministère de l'Economie des Finances et de l'Industrie, Ministère de l'Environnement, Juin 2001, 54p.
- Voorkom Legionellose. Ministerie van de Vlaamse Gemeenschap. December 2002, 77p.
- Legionnaires' Disease. The Control of Legionella Bacteria in Water Systems. Health & Safety Commission. 2000, 62p.
- Hygienische Anforderungen an raumluftechnische Anlagen. VDI 6022.

### ZAJÍMAVÉ WEBOVÉ STRÁNKY

- [www.BaltimoreAircoil.eu](http://www.BaltimoreAircoil.eu)
- [www.BACservice.eu](http://www.BACservice.eu)
- [www.eurovent-certification.com](http://www.eurovent-certification.com)
- [www.ewgli.org](http://www.ewgli.org)
- [www.ashrae.org](http://www.ashrae.org)
- [www.uniclimate.org](http://www.uniclimate.org)
- [www.aicvf.org](http://www.aicvf.org)
- [www.hse.gov.uk](http://www.hse.gov.uk)

### PŮVODNÍ DOKUMENTACE



Tato příručka je původně vytvořena v angličtině. Překlad byl pořízen pro vaše pohodlí. V případě nesrovnalostí má původní anglický text přednost před překladem.



A series of horizontal dotted lines for writing, spanning the width of the page.



A series of horizontal dotted lines for writing, spanning the width of the page.







A series of horizontal dotted lines for writing, spanning the width of the page.



A series of horizontal dotted lines for writing, spanning the width of the page.





OTEVŘENÉ CHLADICÍ VĚŽE

---

CHLADICÍ VĚŽE S UZAVŘENÝM OKRUHEM

---

LEDOVÉ BANKY

---

ODPAŘOVACÍ KONDENZÁTORY

---

HYBRIDNÍ CHLADICÍ VĚŽE

---

NÁHRADNÍ DÍLY, ZAŘÍZENÍ A SERVIS

BLUE by nature  
GREEN at heart



[www.BaltimoreAircoil.eu](http://www.BaltimoreAircoil.eu)

[info@BaltimoreAircoil.eu](mailto:info@BaltimoreAircoil.eu)

Kontakt na Vašeho místního zástupce naleznete na  
[www.BaltimoreAircoil.eu](http://www.BaltimoreAircoil.eu) / [www.Baltimore.cz](http://www.Baltimore.cz)



A series of horizontal dotted lines for writing, spanning the width of the page.