



**BALTIMORE
AIRCOIL COMPANY**



VXi Chladicí věže s uzavřeným okruhem

NÁVOD K MANIPULACI A MONTÁŽI





Informace o výstroji a montáži

Manipulace se zařízením společnosti BAC a jeho montáž musí být prováděny způsobem uvedeným v této příručce.

Tyto pracovní postupy je nutné znovu důkladně projednat ještě před zahájením manipulace a provozu za účelem obeznámení veškerého personálu s pracovními postupy, podle kterých je nutné postupovat, a z důvodu prověření, zda je veškeré potřebné zařízení k dispozici na místě instalace.

Ujistěte se, že máte k dispozici kopii certifikovaného výkresu. Pokud nemáte kopii tohoto výkresu nebo pokud potřebujete další informace o tomto zařízení, obraťte se na místního zástupce společnosti BAC. Jméno a číslo telefonu jsou uvedeny a webových stránkách www.BaltimoreAircoil.eu Typový štítek a výrobní číslo vašeho zařízení jsou uvedeny na typovém štítku přístroje.

Doporučená údržba a plán prohlídek

Kontroly a seřizování	Při spuštění	Týdně	Měsíčně	Čtvrtletně	Každých šest měsíců	Ročně	Při odstavení
Sběrná vana na ochlazenou vodu a síta vany	X			X			
Provozní hladina a doplňování vody	X		X				
Odkalování	X		X				
Sestava ohříváče sběrné vany	X				X		
Napnutí řemenů	X		X				
Souosost pohonu	X					X	
Pojistná objímka	X				X		
Chod ventilátorů a čerpadel	X						
Napětí a proud elektromotorů	X					X	
Neobvyklý hluk a/nebo vibrace	X		X				

Prohlídky a monitorování	Při spuštění	Týdně	Měsíčně	Čtvrtletně	Každých šest měsíců	Ročně	Při odstavení
Celkový stav	X		X				
Výměňníková sekce	X				X		
Žebrovaný trubkový výměník tepla umístěný ve výtlačku (volitelné příslušenství)	X					X	
Eliminátory úletu	X				X		
Rozvod vody	X				X		
Hřídél ventilátoru	X			X			
Elektromotor ventilátoru	X			X			
Čerpadlo skrápěcí vody	X			X			
Sestava elektrického doplňování vody (volitelné příslušenství)	X				X		
Spínače hladiny nebo alarmu				x			
Zkouška na celkový počet aerobních bakterií (pomocí zkušební destičky)	X	X					
Kvalita cirkulující vody	X		X				
Celková prohlídka systému	X					X	
Vedení dokumentace	Podle potřeby						

Mazání	Při spuštění	Týdně	Měsíčně	Čtvrtletně	Každých šest měsíců	Ročně	Při odstavení
Ložiska hřídele ventilátoru	X				X		X
Ložiska elektromotoru*	X				X		
Pohyblivá základna motoru	X				X		X
Panty a šrouby kontrolních dvířek						X	

* pouze u elektromotorů s mazací armaturou s typickým rámem velikosti > 200L (>30 kW)

Pracovní postupy při čištění	Při spuštění	Týdně	Měsíčně	Čtvrtletně	Každých šest měsíců	Ročně	Při odstavení
Mechanické čištění	X					X	X
Dezinfekce**	(X)					(X)	(X)
Vypuštění vany na skrápěcí vodu a čerpadla							X

** závisí na používaném prováděcím předpisu

Poznámka

1. Úprava vody a pomocná zařízení, začleněná do chladicího systému, mohou vyvolat nutnost doplnění výše uvedené tabulky. Kontaktujte dodavatele a zjistěte, jaké činnosti doporučují provádět a v jakých požadovaných časových intervalech.
2. Doporučené servisní časové intervaly jsou uvedeny pro typickou instalaci. Odlišné podmínky, týkající se životního prostředí, si mohou vyžádat častější provádění těchto činností.
3. V případě provozu při teplotě okolního prostředí pod bodem mrazu je nutné kontrolovat jednotku častěji (viz Provoz za mrazu v příslušném návodu k provozu a údržbě).
4. U jednotek s řemenovými pohony je nutné napnutí nových řemenů znovu seřídít po prvních 24 hodinách provozu a dále potom v měsíčních intervalech.

1	Všeobecné informace	5
	Informace o inženýrské praxi a postupech při použití	5
	Přeprava	5
	Kontrola před manipulací	5
	Hmotnosti jednotky	7
	Kotvení	7
	Ustavení do vodorovné polohy	8
	Elektrické zapojení	8
	Připojovací potrubí	8
	Hrdla trubkového výměníku tepla	8
	Požadavky na odvodu vzduchu	10
	Ochrana proti zamrznutí	10
	Instalace vypouštěcího potrubí	10
	Bezpečnostní opatření	10
	Povrchy, na které je zakázáno vstupovat	13
	Úpravy prováděné jinými	13
	Záruka	13
2	Výstroj	14
	Obecné poznámky	14
	Způsob výstroje spodní sekce	16
	Způsob výstroje horní sekce	18
3	Montáž sekcí	19
	těsnění	19
4	Montáž volitelného příslušenství	23
	Základní informace	23
	Umístění ocelových eliminátorů	24
	Otvor pro čištění	24
5	Kontrola před spuštěním	26
	Základní informace	26
6	Další pomoc a informace	27
	Pomoc	27
	Další informace	27

Informace o inženýrské praxi a postupech při použití

Tato příručka se týká pouze montáže dané jednotky. Aby byla zaručena její řádná funkce, je bezpodmínečně nutné, aby tato jednotka byla správně začleněna do celého komplexu zařízení. V otázkách kvalitního řízení, prováděcích předpisů, týkajících se správného rozmístění, ustavení do vodorovné polohy, připojení potrubí atd. se, prosím, obraťte na naše webové stránky:

<http://www.baltimoreaircoil.eu/knowledge-center/application-information>.

Přeprava

Chladicí zařízení společnosti BAC je montované ve výrobním závodě, aby byla zaručena stále stejná kvalita a co nejmenší rozsah prací na místě montáže.

Modely VXI 9-1, VXI18-0 a VXI27-1 se dodávají v jediné sekci. Všechny ostatní modely jsou expedovány jako dvě sekce (horní a dolní) v důsledku omezení přepravní výšky.



POZOR

**Nezakrývejte jednotku PVC eliminátory nebo výplní umělou plachtou.
Zvýšená teplota způsobená slunečním zářením může způsobit deformaci výplně nebo eliminátorů.**

Kontrola před manipulací

Jednotka musí být při dodání na místo instalace pečlivě zkontrolována. Ještě před podepsáním nákladního listu je nutné prověřit, zda byly dodány všechny požadované položky a zda během přepravy nedošlo k jejich poškození.

Je nutné zkontrolovat následující díly:

- Řemenice a řemeny
- Ložiska
- Ložiskové opěry
- Elektromotory ventilátorů
- Oběžná kola a hřídele ventilátorů
- Spirály
- Systém rozvodu vody

- Síta
- Sestava plovákového ventilu
- Zkrápěcí čerpadlo
- Eliminátory úletu
- Vnitřní povrchy
- Vnější povrchy
- Ostatní položky

Obálka s úplným kontrolním seznamem je uložena v dřevěné bedně / plastové krabici, která je uložena v dolní sekci. Z bezpečnostních důvodů mohou být přístupová dvířka / panely zajištěny pomocí šroubů. V následující tabulce jsou uvedené klíče, které jsou nutné k jejich otevření.

Klíč na otevření kontrolních dvířek	Klíč na otevření krytů přístupových otvorů
17 mm	14 mm (pro mřížku přívodu vzduchu: 10 mm)

Požadované klíče na otevření kontrolních dvířek / krytů přístupových otvorů

Dřevěná bedna / plastová krabice obsahuje také různé díly, jako například těsnění, spojovací šrouby a příslušenství.

Při teplotách pod $-10\text{ }^{\circ}\text{C}$ může butylová těsnicí páska ztratit svou flexibilitu. Doporučujeme skladovat těsnicí pásku v temperované místnosti před použitím při montáži při teplotách pod bodem mrazu.



POZOR

Přesvědčete se, že všechny různorodé položky byly odstraněny ze sběrné vany před sestavením jednotky.

Hardware je zabalen v plastovém kontejneru a je umístěn uvnitř spodní části jednotky. Pokud se týká modelů VXI 9 až 50, viz obrázek níže.



Umístění hardware

U modelů VXI 70 až 430 a VXI C je plastová nádoba upevněna k nosné podpěře na straně sání vzduchu.

Pokud je čerpadlo dodáváno odděleně, je zabaleno do dřevěné krabice a je také umístěno na straně přívodu vzduchu na speciální ližině.



Umístění hardware a čerpadla

1. Hardware
2. Čerpadlo (pokud je dodáváno odděleně)

Hmotnosti jednotky

Před manipulací s jakýmkoliv zařízením společnosti BAC je nutné zkontrolovat hmotnost každé sekce podle certifikovaného výkresu jednotky.



Tyto hmotnosti jsou **přibližné** a musí být **před zdviháním** z důvodu bezpečnosti zkontrolovány převážením, pokud zdvihací zařízení, které je k dispozici, má malou rezervu nosnosti.



POZOR

Před tím, než se uskuteční samotné zdvihání, se přesvědčete, že nedošlo k nahromadění vody, sněhu, ledu nebo nečistot ve sběrné vaně nebo kdekoli jinde v jednotce. Tyto nahromaděné látky podstatně zvyšují zdvíhanou hmotnost zařízení.

V případě zvedání do velké výšky nebo v případě, že existuje riziko, zdvihací zařízení musí být použito s bezpečnostními popruhy umístěnými pod jednotku.

Kotvení

Jednotka musí být na svém místě důkladně ukotvena.

Informace, týkající s umístění montážních otvorů, naleznete na certifikovaném výkrese doporučeného uložení.

Kotvení šrouby nejsou součástí dodávky společnosti BAC.

Otvory pro šrouby o průměru 20 mm, které slouží k přišroubování jednotky k základovým nosníkům, se nacházejí ve spodní přírubě dolní sekce.

Ustavení do vodorovné polohy

Z důvodu správné funkce a snadného připojení potrubí musí být jednotka ustavená do vodorovné polohy. Jednotka by měla být ustavena s přesností 0,5 mm/m po délce a šířce jednotky.

Podpěrné nosníky musí být také vodorovně vyrovnány, mezi dnem jednotky a podpěrnými trámy nesmí být pro vyrovnání použity klíny.

Elektrické zapojení

The units are delivered with a number of electrical components that need to be connected after rigging. U všech elektrických komponent se řiďte konkrétními schémata zapojení v předávacím balíčku.

Může být nutné sejmut pásy a přesunout elektromotor do jiné polohy, aby bylo umožněno připojit k elektromotoru elektrické kabely. (Podrobnější informace viz sekce Napnutí řemene a Souosost pohonu v části NÁVOD KMANIPULACI A MONTÁŽI.)

Připojovací potrubí

Veškeré potrubí vně chladicího zařízení BAC musí být samostatně zajištěné.

V případě instalace zařízení na vibračních kolejnicích nebo na pružinách musí toto potrubí obsahovat kompenzační prvky k vyloučení vibrací přenášených přes vnější potrubí.

Dimenzování sacího potrubí by mělo být provedeno v souladu s osvědčenou metodikou, podle které může být u vyšších průtoků nutné použít potrubí o větším průměru, než má výstupní hrdlo. V takových případech je třeba použít přechodový kus.

Hrdla trubkového výměníku tepla

Žárově pozinkované a nerezové trubkové výměníky tepla kondenzátorů chladicích věží BAC s uzavřeným okruhem jsou naplněny inertním plynem pod nízkým tlakem, aby byla zajištěna optimální ochrana proti korozi.

Doporučuje se zkontrolovat přetlak každých šest měsíců (připojit tlakoměr k ventilu).

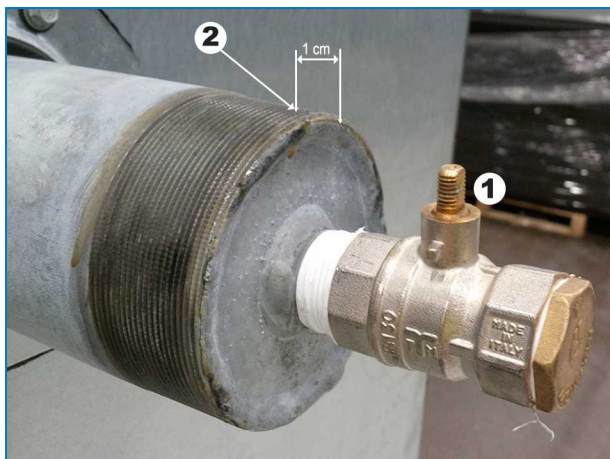
Na místě určení musí být z TVT uvolněn tlak. Před otevřením ventilu pro uvolnění tlaku (pojistného ventilu) nejprve vyjměte zátku.

V případě závitových spojů před připojením k potrubí očistěte závit.

Bezzávitové spoje musí být na místě určení zkoseny, než mohou být svařeny.

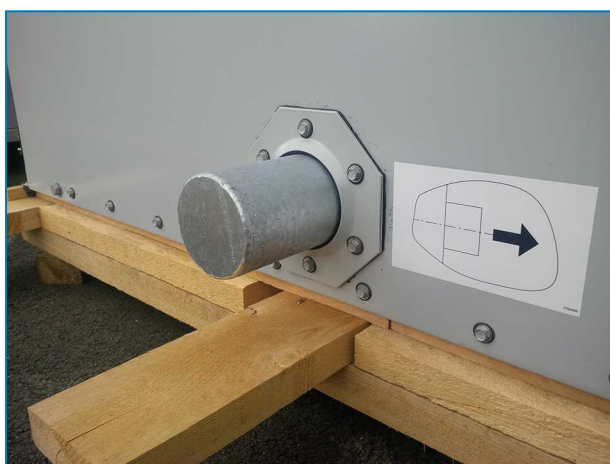


Horní připojení TVT s pojistným tlakovým ventilem na chladicích věžích s uzavřeným okruhem se spoji většími než ND100.



Horní připojení TVT s pojistným tlakovým ventilem na chladicích věžích s uzavřeným okruhem se spojí do rozměru ND100.

1. Uzavřený pojistný tlakový ventil horního spoje TVT.
2. Po uvolnění nízkotlakého inertního plynu se přípojka TVT v tomto místě uřízne.



Spodní uzavřené TVT spojení u chladicích věží s uzavřeným okruhem s připojením o rozměru nad ND100.



Spodní uzavřené TVT spojení u chladicích věží s uzavřeným okruhem s připojením o rozměru do ND100.



POZOR

Jakmile již není TVT chráněn inertním plynem, musí být provedena náležitá opatření k zabránění koroze na místě určení.

Požadavky na odvzdušnění

Firma provádějící montáž chladicích věží s uzavřeným okruhem BAC musí před provozem zajistit řádné odvzdušnění systému.

Infiltrovaný vzduch může omezovat kapacitu chladiče, čímž se zvýší teplota technologického postupu. Veškerá připojení (která nejsou dodávána BAC) musí být bez netěsností a řádně přezkoušena.

Ochrana proti zamrznutí

Tyto výrobky musejí být chráněny proti poškození, případně snížení účinnosti, v důsledku zamrznutí mechanickými a provozními metodami. V případě zájmu o další informace se obraťte na Vašeho místního zástupce společnosti BAC.

Instalace vypouštěcího potrubí

Chladicí věže s uzavřeným okruhem, které jsou z výroby vybaveny oběhovým čerpadlem, včetně vypouštěcího potrubí s ventilem.

U jednotek, které používají sběrnou nádrž, proveďte montáž vypouštěcího potrubí s ventilem mezi stoupacím výtlačným potrubím oběhového čerpadla systému a příhodnou kanalizací. Umístěte vypouštěcí potrubí do té části stoupacího potrubí, z něhož se vypouští voda v době, kdy je čerpadlo vypnuté.

Vypouštěcí potrubí musí být vždy otevřeno, když je jednotka v provozu, pokud rychlost vypouštění není automaticky regulována systémem úpravy vody.

Bezpečnostní opatření

Všechna elektrická, mechanická a rotační zařízení představují možné nebezpečí, zvláště pro ty osoby, které nejsou seznámené s jejich konstrukcí, stavbou a provozem. Z toho důvodu je potřeba u tohoto zařízení používat příslušné ochranné prvky (včetně použití ochranných krytů, kde to je nezbytné), určené pro bezpečnost lidí (včetně dětí) a pro ochranu před vznikem škod na zařízení, na jeho připojených systémech a na provozních prostorech.

V případě pochyb o bezpečném a správném vybavení, instalaci, provozních nebo údržbářských postupech si prosím vyžádejte radu u výrobce zařízení nebo u jeho zastoupení.

Při práci na zařízení v provozu mějte na paměti, že některé díly mohou mít zvýšenou teplotu. Jakékoli operace ve zvýšených nadzemních úrovních musí být prováděny s výjimečnou péčí, aby se předešlo nehodám.

OPRÁVNĚNÝ PERSONÁL

Provoz, údržbu a opravy tohoto zařízení smí uskutečňovat výhradně jen pracovníci autorizovaní a kvalifikovaní k těmto činnostem. Všichni tito pracovníci musejí být důkladně seznámeni s tímto zařízením, s napojenými systémy a ovládacími prvky a s postupy, uváděnými v této příručce a v dalších příslušných příručkách. Manipulaci s tímto zařízením, jeho zdvihání, instalaci, provozu, údržbě a opravám se musí věnovat patřičná péče a musejí se přitom používat osobní ochranné pomůcky a příslušné postupy a nástroje, aby se předešlo zranění osob anebo vzniku škod na majetku. Pracovníci musejí používat osobní ochranné pomůcky podle potřeby (rukavice, špunty do uší atd.)

BEZPEČNOST MECHANICKÝCH ČÁSTÍ

Bezpečnost provozu mechanických částí zařízení je zajištěna v souladu s požadavky EU směrnice o strojním zařízení. V závislosti na tom, jaké podmínky existují na montážním místě, bude možná nutné namontovat další příslušenství, jako například paravány, žebříky, mřížky ve spodní části otvorů pro přívod vzduchu, ochranné koše žebříků, schodiště, přístupové plošiny, zábradlí a nášlapné plochy, aby byla zajištěna bezpečnost a vytvořeny vhodné pracovní podmínky pro personál, pověřený vykonáváním obsluhy a prováděním údržby. Toto zařízení by nikdy nemělo být provozováno, aniž by všechny clony ventilátoru, přístupové panely a přístupové dveře byly na svém místě/zavřené a řádně zajištěné.

Jestliže je použité zařízení ovládáno regulátorem proměnných otáček ventilátoru, musí být jednotlivé stupně zvoleny tak, aby nemohlo dojít k provozu při kritických nebo jim blízkých otáčkách ventilátoru.

V případě zájmu o další informace se obraťte na vašeho místního zástupce společnosti BAC.

BEZPEČNOST ELEKTRICKÝCH ČÁSTÍ

Všechny elektrické komponenty spojené s tímto zařízením by měly být instalovány s uzamykatelným odpojovačem umístěným na dohled od zařízení.

V případě více komponent lze tyto komponenty instalovat za jeden odpojovač, ale povoleno je i více spínačů nebo jejich kombinace.

Žádné servisní práce nesmí být prováděny na elektrických částech ani v jejich blízkosti, aniž by byla přijata příslušná bezpečnostní opatření. Ta zahrnují následující činnosti, nejsou však omezena pouze na ně:

- elektricky izolujte danou část,
- uzamkněte izolační spínač, abyste zabránili nechtěnému restartování,
- měřením ověřte, že již není přítomno žádné elektrické napětí,
- pokud některé části instalace zůstanou napájeny, náležitě je označte, aby si je nebylo možné splést.

Svorky motoru ventilátoru a připojení mohou obsahovat zbytkové napětí po odstavení jednotky. Po odpojení napětí na všech pólech počkejte ještě pět minut, než svorkovnici motoru ventilátoru otevřete.

ZVEDÁNÍ



POZOR

Pokud při zdvihání nejsou využita určená závěsná místa, hrozí nebezpečí pádu břemene, který může způsobit vážná zranění, úmrtí a/nebo poškození majetku. Zdvihání musí být prováděno kvalifikovanými osobami v souladu s návodem k výstroji vydaným společností BAC a obecně přijímanými postupy při zdvihání břemen. Také může být nutné použít dodatečné bezpečnostní popruhy v případě, že dle rozhodnutí dodavatele zdvihacích prací okolnosti použití těchto popruhů vyžadují.

Veškeré chladicí zařízení musí být umístěno v co možná největší vzdálenosti od obydlených prostorů, otevřených oken nebo vstupů nasávaného vzduchu do budov.



POZOR

Každá jednotka musí být umístěna tak, aby se předešlo vstupu vytlačovaného vlhkého vzduchu do ventilačního systému budovy, na které je jednotka umístěna, anebo sousedních budov.

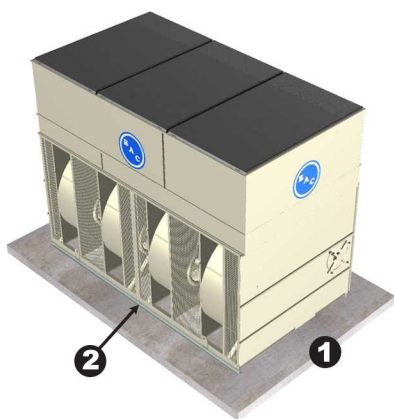


Poznámka: Podrobná doporučení k prostorovému uložení zařízení BAC, viz. BAC „Application Handbook EU-Edition“, webové stránky BAC: www.BaltimoreAircoil.eu nebo kontaktujte místního zástupce BAC.

Standardní jednotky se instalují na 2 I-nosníky přímo na betonovou podlahu, jak je uvedeno na obrázku níže. Pokud jsou jednotky instalovány na ocelovou konstrukci nad úroveň terénu, je třeba vzít v úvahu několik opatření.

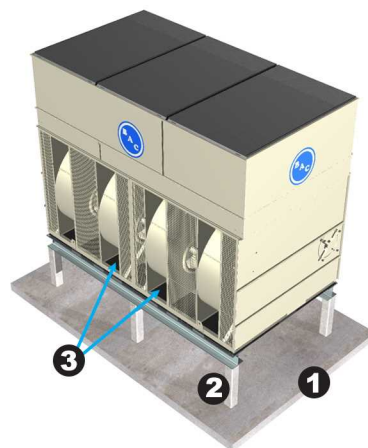
1. Je-li jednotka instalována více než 300 mm nad úroveň země, je nutné z bezpečnostních důvodů instalovat pevný spodní panel, aby byla zajištěna ochrana před pohyblivými částmi, např. řemeny, pásy, motory, ventilátory, hřídeli, ...
2. Toto pevné dno je také nutné k zajištění toho, aby byl nasávaný vzduch do chladicí věže vtahován vodorovně a nikoliv zespodu. Pokud je do zařízení nasáván vzduch zespodu, dochází k redukcí odporu vzduchu vůči ventilátorům; což vede k vyššímu průtoku vzduchu a tím ke zvýšení spotřeby motoru. Aby se v těchto případech zabránilo přetížení motoru ventilátoru, je nutné k dosažení normálního proudu motoru a proudění vzduchu snížit otáčky ventilátoru (vyměnit kladku motoru). Další informace naleznete v části "Pokyny pro používání, umístění" v Aplikační příručce EU - vydání.

(<http://www.baltimoreaircoil.eu/knowledge-center/application-information>)



Jednotka namontovaná přímo na betonové podlaze

1. Betonová podlaha
2. Montáž přímo na betonovou podlahu, čímž se uzavře otevřené dno jednotky



Jednotka instalovaná na vyvýšené ocelové konstrukci

1. Betonová podlaha
2. Vyvýšená ocelová konstrukce
3. Pevný spodní panel

MÍSTNÍ PŘEDPISY

Instalace a provoz chladicího zařízení může být upravený místními předpisy, jako je vyhotovení analýzy rizik. Ujistěte se o splnění předepsaných požadavků.



Povrchy, na které je zakázáno vstupovat

Přístup k jakýmkoli součástem a jejich údržba musí být prováděny v souladu se všemi místními platnými zákony a předpisy. Nejsou-li k dispozici správné a požadované prostředky k přístupu, je třeba předem připravit provizorní konstrukce. Za žádných okolností nelze používat části jednotky, které nejsou navrženy jako prostředky k přístupu, nelze-li přijmout opatření ke zmírnění rizik, která mohou nastat v důsledku výše uvedeného.

Úpravy prováděné jinými

V případě, že jiné osoby provádějí úpravy na zařízeních BAC nebo změny těchto zařízení bez písemného povolení společnosti BAC, strana, která je provedla, odpovídá za všechny důsledky těchto změn a společnost BAC odmítá jakoukoli odpovědnost za daný produkt.

Záruka

Společnost BAC garantuje, že všechny výrobky budou bez výrobních vad a bez vad materiálu po dobu 24 měsíců od data odeslání. V případě jakékoliv takové vady společnost BAC zajistí opravu nebo výměnu. Více informací je uvedeno v Omezení záruky platném v době prodeje/nákupu těchto výrobků. Tyto smluvní podmínky najdete na rubové straně svého formuláře potvrzení objednávky a své faktury.

Obecné poznámky

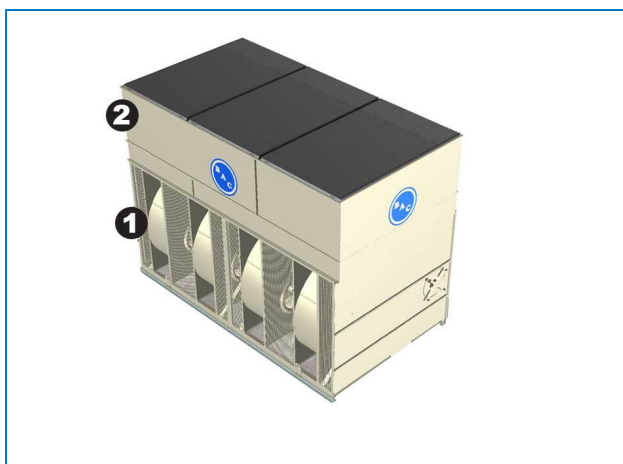
1. Pokud není jednotka dodána kompletně sestavena, musí být zavěšena po jednotlivých sekcích.
2. Jestliže zásilka sestává z oddělených sekcí, neprovádějte montáž před jejich zdviháním, protože dodávané závěsné prostředky nejsou určeny k manipulaci s břemeny o hmotnosti kompletně smontované jednotky.



POZOR

Při montáži jednotky je nutné sejmout všechny kovové díly tvořené vrtáním, upevňováním závitořeznými šrouby, broušením, svařováním nebo jinými mechanickými pracovními postupy. Pokud by na jednotce (typicky na dvoudrážkových přírubách) zůstaly, mohlo by to způsobit korozi a případné poškození nátěru.

3. Mezi závěsnými lany je nutné použít jeřábová vahadla o délce rovnající se celkové šířce sekce, aby se předešlo poškození sekce.
4. Při zdvihání do velké výšky nebo v případě existence jakéhokoliv rizika se doporučuje použít pro zdvihání společně se závěsnými prostředky bezpečnostní popruhy umístěné pod jednotkou.
5. Správný postup při výstroji je nadzvednout spodní část na místo, umístit těsnící hmotu na dolní sekci, kde se bude nacházet horní část (viz "Montáž sekcí" on page 19), a potom zvednout horní část na místo.
6. Pokud je potrubí (čerpadla) od trubkového výměníku z přepravních důvodů odděleno, potrubí musí být zkompletováno na místě pomocí ohebné spojky (obvykle pryžové manžety nebo spojky).
7. Závěsné prostředky jsou příslušenstvím každé sekce. V následující tabulce jsou uvedené vhodné způsoby výstroje jednotlivých sekcí jednotky.
8. Při nerovnoměrném rozložení zatížení zkraťte na jedné straně vazací smyčky tak, aby skříň byla ve vodorovné poloze.



Sekce jednotky

1. Dolní sekce
2. Horní sekce

Model	Počet dolních sekcí	Počet horních sekcí	Dolní sekce			Horní sekce				Příslušenství na výtlačku ¹		Způsob utěsnění
			Výstroj výstroje	Jeřábové vahadlo Délka (mm)	Min. „H“ (mm)	Způsob výstroje	Rozpěrné vahadlo Délka (mm)	Min. „H“ (mm)	Ocelový Eliminátor Umístění	Výstroj Metoda ²	Min. „H“ (mm)	
VXI-9-1	ÚPLNĚ SESTAVENO		B	1092	3658	-	-	-	M	H	2438	-
VXI-18-0-1	ÚPLNĚ SESTAVENO		B	1092	3658	-	-	-	M	H	2438	-
VXI-27-1	ÚPLNĚ SESTAVENO		B	1092	3658	-	-	-	M	H	2438	-
VXI-9-2,-3; 18-2,-3	1	1	C	1219	3658	H	-	2438	M	H	2438	I
VXI-27-2,-3	1	1	C	1219	3658	G	1092	3658	M	H	3658	I
VXI-36-2,-3	1	1	C	1219	3658	G	1092	3658	M	H	3658	I
VXI-50,-3,-4	1	1	C	1473	3658	G	1473	3658	M	H	3658	I
VXI-70,-3,-4	1	1	C	2438	3658	G	2007	3658	M	H	3658	I
VXI-C-72-2,-3,-4	1	1	C	2450	3700	G	2007	3700	M	H	3700	I
VXI-95-2,-3,-4	1	1	C	2450	3700	G	2450	4300	M	H	4300	I
VXI-C-108-2,-3,-4	1	1	C	2450	5000	G	2450	5000	M	H	5000	I
VXI-145-1,-2,-3,-4	1	1	C	2450	5000	G	2450	5500	M	H	5500	I

Model	Počet dolních sekcí	Počet horních sekcí	Dolní sekce			Horní sekce				Příslušenství na výtlačku ¹		Způsob utěsnění
			Výstroj výstroje	Jeřábové vahadlo Délka (mm)	Min. „H“ (mm)	Způsob výstroje	Rozpěrné vahadlo Délka (mm)	Min. „H“ (mm)	Ocelový Eliminátor Umístění	Výstroj Metoda ²	Min. „H“ (mm)	
VXI-190-2, -3, -4	1	2	C	2450	6000	G	2450	4300	M	H	4300	J
VXI-290-1, -2, -3, -4	1	2	D	2450	6700	G	2450	5500	M	H	5500	J
VXI-180-2, -3, -4	1	1	C	3050	5000	G	3050	5500	M	H	5500	I
VXI-360-2, -3, -4	1	2	D	3050	6700	G	3050	5500	M	H	5500	J
VXI-144-2, -3, -4	1	1	C	3650	4300	G	3650	4300	M	H	4300	I
VXI-215-1, -2, -3, -4	1	1	C	3650	5500	G	3650	5500	M	H	5500	I
VXI-288-2, -3, -4	1	2	C	3650	6700	G	3650	4300	M	H	4300	J
VXI-430-1, -2, -3, -4	1	2	D	3650	6700	G	3650	5500	M	H	5500	J

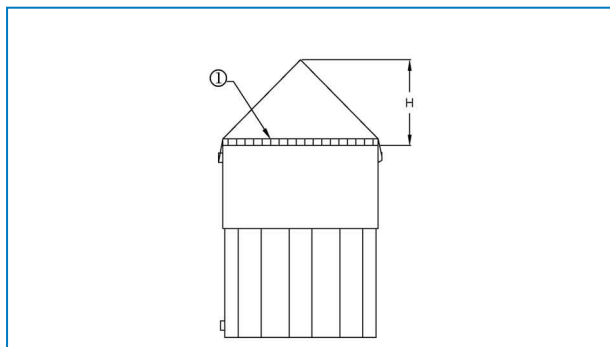
Uvedení způsobu výstroje, způsobu výstroje prvku příslušenství výtlačku a volitelného ocelového eliminátoru

¹ Na výtlačku vzduchu může být použito následující příslušenství: přehříváč vlhkého vzduchu, žaluzie pro snížení ztrát tepla sáláním, kónický nástavec, tlumič hluku.

² Při nerovnoměrném rozložení zatížení (s vnějším potrubím) zkratke na jedné straně vázací smyčky tak, aby skříň byla ve vodorovné poloze.

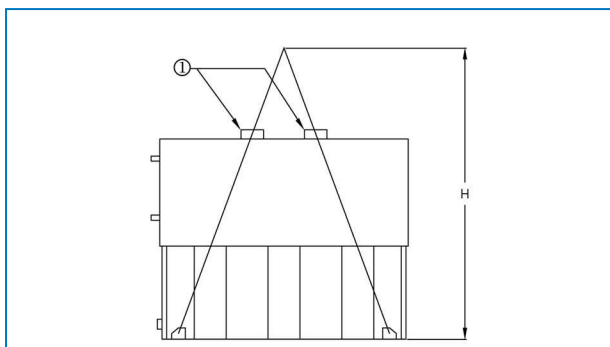
Způsob výstroje spodní sekce

ZPŮSOB VÝSTROJE A



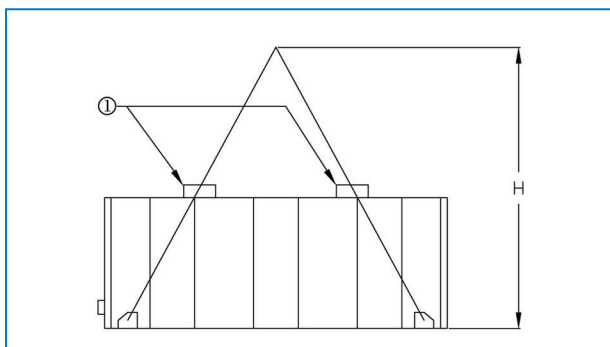
1. Rozpěr Safety slings recommended

ZPŮSOB VÝSTROJE B



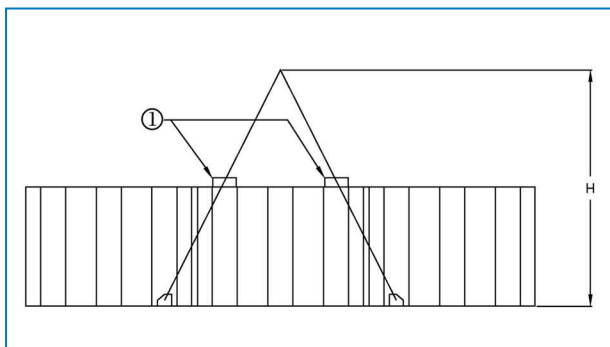
1. Spreader

ZPŮSOB VÝSTROJE C



1. Spreader

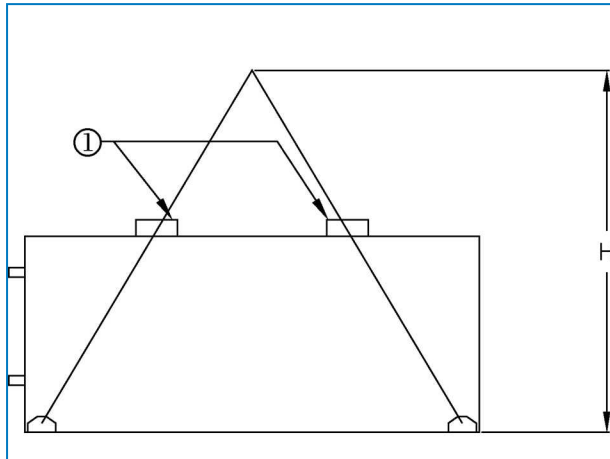
ZPŮSOB VÝSTROJE D



1. Rozpěr Doporučeny bezpečnostní popruhy

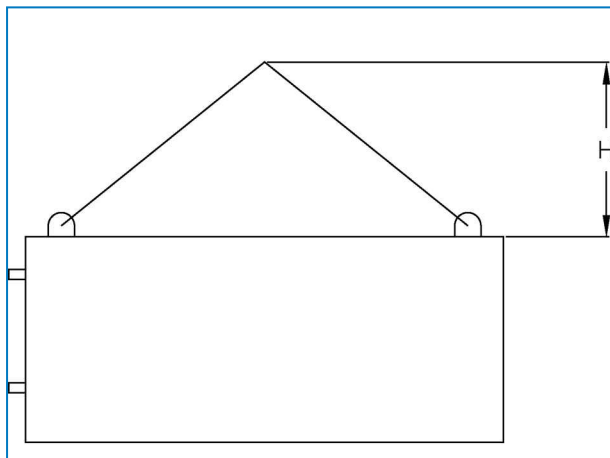
Způsob výstroje horní sekce

ZPŮSOB VÝSTROJE G - PRODUKTY TVT A PŘÍSLUŠENSTVÍ NA VÝTLAKU



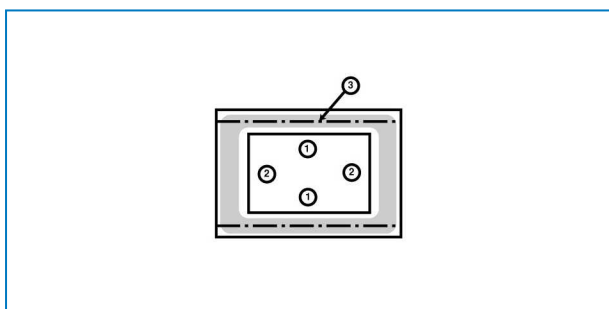
1. Spreader

ZPŮSOB VÝSTROJE H - PRODUKTY TVT A PŘÍSLUŠENSTVÍ NA VÝTLAKU

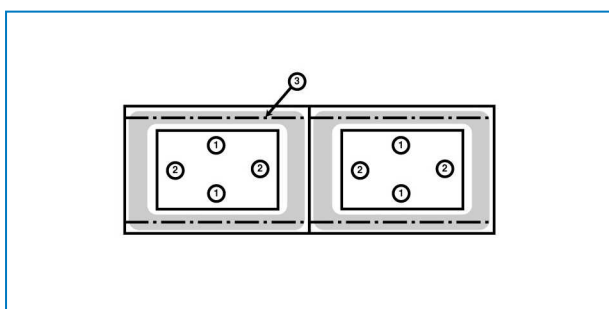


těsnění

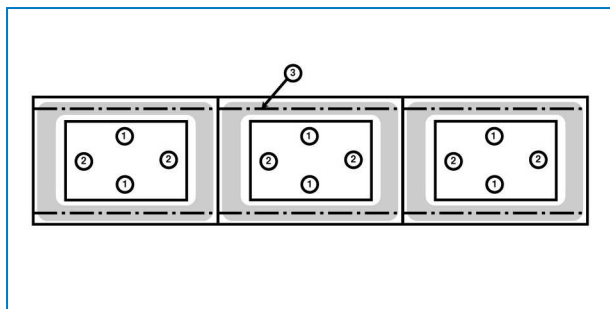
1. Usadte dolní sekci na ocelové podpěrné nosníky a přišroubujte ji.
2. Odstraňte veškeré dřevěné bednění z horních vodorovných přírub dolní sekce. Otřete příruby a odstraňte tak prach, jiné nečistoty a vlhkost, které se mohly nahromadit během přepravy a skladování.
3. Nalepte 25 mm široký těsnicí pásku po obvodu horní příruby dolní sekce.
Tato těsnicí páska musí být vystředěná přesně k osové čáře otvorů pro spojovací závitořezné šrouby nebo k ose koncových přírub v místech, kde nejsou žádné otvory pro spojovací šrouby. Těsnění se lepí pouze na příruby, ve kterých jsou otvory pro spojovací závitořezné šrouby. Když je nutné spojit těsnění, seřízněte ho na pokos a přitlačte oba konce k sobě tak, aby se utvořil hladký souvislý spoj. Těsnicí páska má lichoběžníkový profil a musí být ukládána širší stranou dolů (viz obrázek "Montáž těsnicí pásky"). Těsnicí pásku neroztahujte.
4. Viz tabulky jednotek (Viz "Výstroj") "Obecné poznámky" on page 14



Způsob utěsnění I

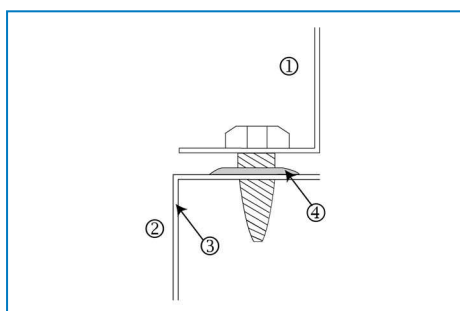


Způsob utěsnění J



Způsob utěsnění K

1. Použijte 25 mm plochou těsnicí pásku nad středovou osou otvorů pro šrouby.
 2. Použijte 25 mm plochou těsnicí pásku nad středovou osou křížových přírub.
 3. Středová osa šroubů.
5. Těsnicí pásku u koncových přírub jednotky s jednou buňkou a u koncových a středových přírub jednotek se dvěma buňkami musí být souvislá.



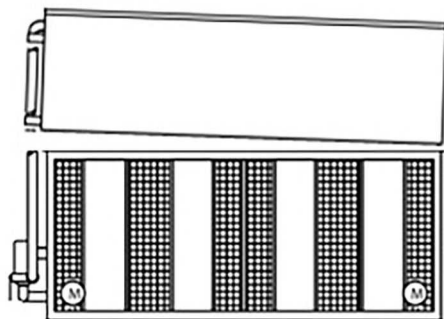
Montáž těsnicí pásky

1. Horní sekce
2. Dolní sekce
3. Rám dolní sekce
4. 25 mm široká plochá těsnicí pásku položená podél spojnice os děr širší stranou dolů.

Při výstroji sekcí skříně byste mohli zvážit zavěšení skříně v malém úhlu ($1-2^\circ$) v jeřábu. Tímto způsobem může být nejprve umístěn jeden krátký konec a potom může být zbytek skříně pomalu spuštěn.



Jakmile je skříně položena na lepicí pásku, nemůže být již přemístěna, takže je nutné přesné umístění.



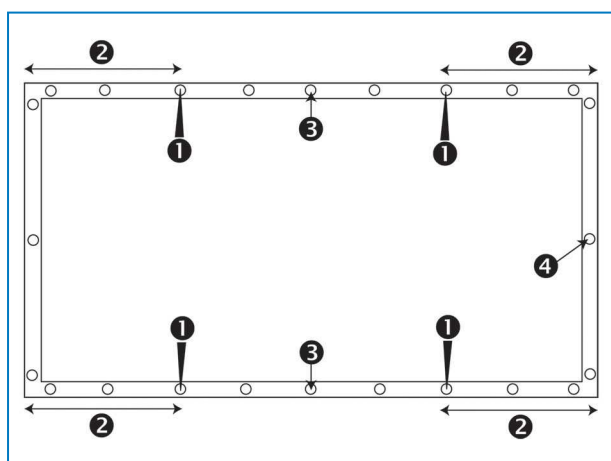
Umístěte skříně pod úhlem.

Pro jednotky s dvojitým krytem zajistěte, aby sekce se styčnicí s okrajem ve spodní části byla nainstalována nejdříve. Druhá část má okraj v horní části styčnice.



1. Okraj ve spodní části styčnice
2. Okraj v horní části styčnice

6. Odstraňte paletu ze střední sekce. Zdvihněte střední sekci a zavěste ji nad dolní sekci tak, aby příruby sekce byly přibližně 50 mm nad dolní sekci. Dejte pozor, aby se sekce nehoupala a nepoškodila těsnění. Pomocí nejméně čtyř vodících kolíků (viz obrázek) v upevňovacích otvorech umístěných na delších stranách sekcí dojde k vyrovnání horní sekce vůči dolní sekci. Pro eliminaci nesprávného vyrovnání se podívejte na výkres, kde najdete polohu upevňovacích otvorů, které mají být použity. V případě nutnosti použijte ještě další vodící kolíky ve střední části jednotky, aby bylo možné přesně srovnat i dlouhé strany. (Viz obrázek „Použití vodícího kolíku pro nastavení otvorů pro šrouby do sousední polohy“)
Aby se předešlo nesprávnému vyrovnání polohy sekcí, ověřte si podle níže uvedeného obrázku polohu otvorů pro spojovací šrouby, do kterých se mají kolíky vložit.



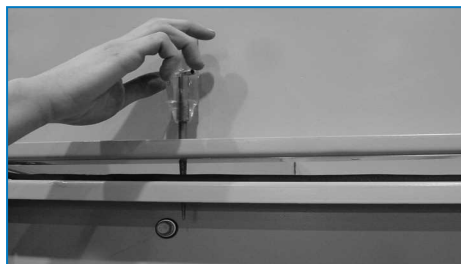
Poloha upevňovacích otvorů, které mají být použity.

1. Poloha vodícího kolíku
2. Vzdálenost mezi upevňovacím otvorem, do kterého má být vodící kolík zasunut, a rohem by měla být nejméně 30 mm
3. Použití dalšího vodícího kolíku pro dlouhé strany
4. Upevňovací otvor



POZOR

Při usazování sekce se ujistěte, že mezi horní a dolní přírubou nemůže být nic zachyceno.



Použití vodicího kolíku pro nastavení otvorů pro šrouby do souosé polohy

7. Spojte sekce pomocí závitorezných šroubů, které zašroubujte skrz střední sekci do dolní sekce. Začněte u závěsných ok směrem ke středu jednotky. Pokračujte v zašroubovávání šroubů při použití vodicího kolíku k vystředění otvorů pro šrouby, dokud nejsou šrouby zašroubované ve všech otvorech.
8. Zajistěte ohebnou hadici, která spojuje horní a spodní úseky výstupního potrubí čerpadla pomocí hadicových spon, které jsou součástí dodávky.
9. Odstraňte dřevěnou nebo plastovou výztuž z celého obvodu eliminátoru nebo horního oddílu (horních oddílů).
10. Po manipulaci odstraňte přepravní popruhy.



Přepravní popruhy

1. Přepravní popruhy

Základní informace

1. Všechny pokyny k montáži pro volitelné příslušenství jsou uloženy v dřevěné bedně bez hřebíků / plastové krabici, která je uložena v dolní sekci. Viz "Inspection Before Rigging" on page 1 – obrázek „Umístění hardware“.
2. Na výtlaku může být namontované volitelné příslušenství, jako například kónické nástavce, žaluzie pro snížení ztrát tepla sáláním, tlumiče hluku, chladiče par chladiva, přehřívače vlhkého vzduchu na výtlaku a/nebo přístupy do prostoru výtlaku.
3. Uspořádání volitelného příslušenství naleznete na certifikovaném výkresu jednotky.
4. Způsob utěsnění je stejný jako v případě horní sekce.
5. Způsob výstroje prvků volitelného příslušenství je uvedena v tabulkách manipulace (viz "Obecné poznámky" on page 14).



POZOR

Ujistěte se, že jsou namontované spojky na přípojném potrubí, když je dodáváno se suchým výměníkem.

6. Plošina, žebřík a zábradlí jsou zabaleny na samostatné ližině. Sestava hardware je zabalena do plastového kontejneru a je pomocí popruhů připevněna k plošině, žebříku nebo k zábradlí.



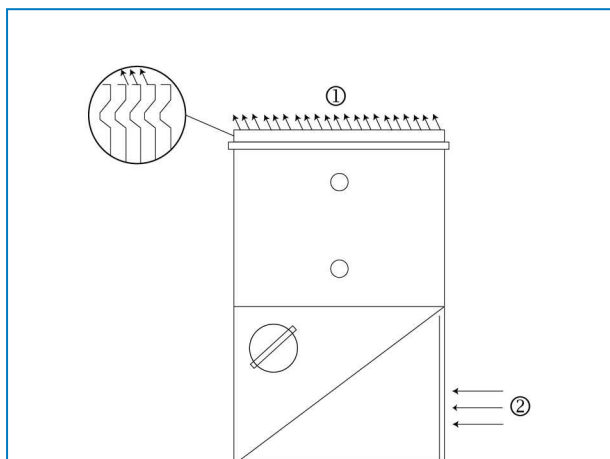
Umístění hardware v případě plošiny, žebříku a zábradlí

Umístění ocelových eliminátorů

Pouze u kontejnerových modelů nebo modelů s ocelovým eliminátorem.

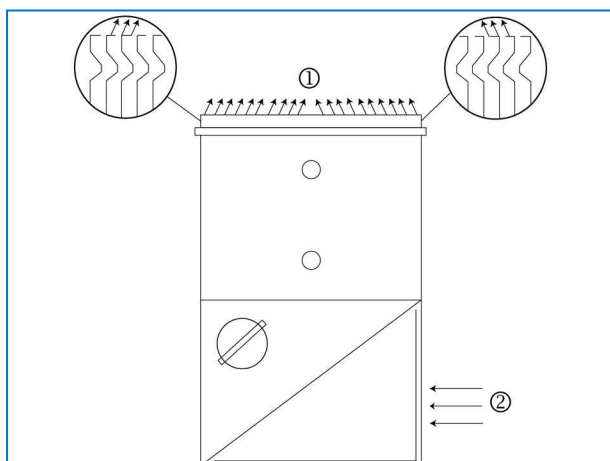
Zkontrolujte umístění sekcí ocelového eliminátoru v horní části jednotky podle požadavků na umístění, které jsou uvedeny v tabulkách se způsoby výstroje. Eliminátorové sekce jsou označeny tak, aby pomohly správnému umístění.

ZPŮSOB INSTALACE L



1. Výstup vzduchu
2. Přívod vzduchu

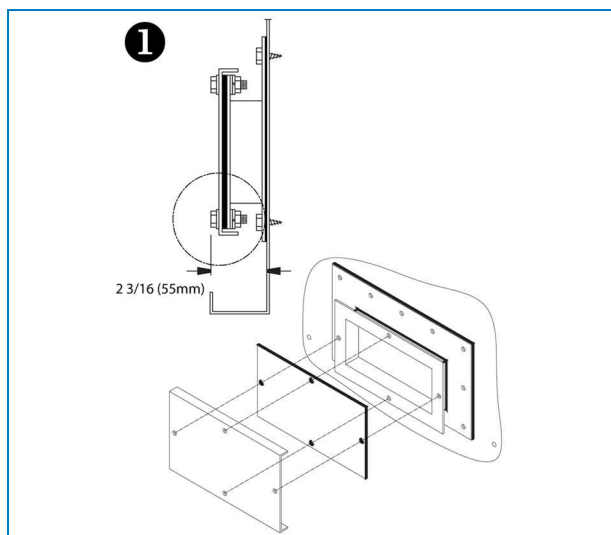
ZPŮSOB INSTALACE M



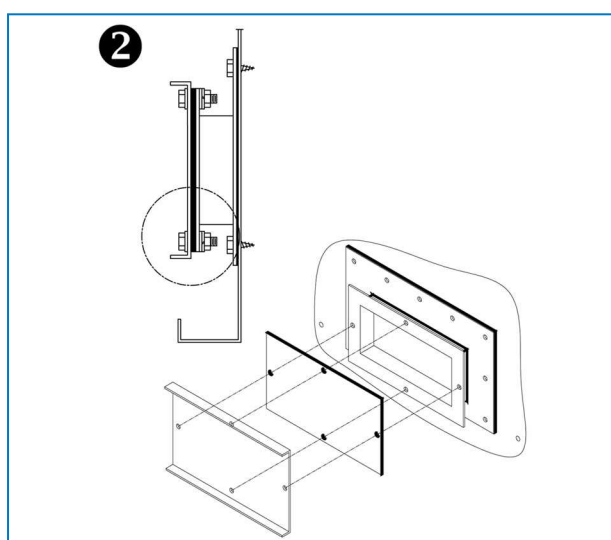
1. Výstup vzduchu
2. Přívod vzduchu

Otvor pro čištění

Z důvodu omezení přepravní šířky jsou kryty otvorů pro čištění montované přírubami dovnitř (1). Na místě instalace mohou být kryty namontované s přírubami obrácenými na vnější stranu, aby byl zajištěn snadný přístup k maticím upevňovacích šroubů (2).



Kryt otvoru pro čištění v přepravní poloze



Konečná poloha krytu otvoru pro čištění

5

VXI KONTROLA PŘED SPUŠTĚNÍM

Základní informace

Před spuštěním jednotky je nutné vykonat následující činnosti, které jsou podrobně popsány v Návodu k obsluze a údržbě (viz tabulka „Doporučený program údržby a prohlídek“).

Dodržování příslušných pracovních postupů při spouštění jednotky a plánované periodické údržby prodlouží životnost zařízení a zajistí bezproblémové dodržování provozních hodnot, pro které byla jednotka navržena.

Pomoc

Společnost BAC založila specializovanou společnost zabývající se komplexní péčí nazvanou Balticare. Nabídka společnosti BAC Balticare zahrnuje všechny činnosti, které jsou nutné pro zajištění bezpečného a efektivního provozu odpařovacích chladicích zařízení.

V případě zájmu se obraťte na svého místního zástupce společnosti BAC na adrese www.BaltimoreAircoil.eu, který Vám poskytne další informace a nabídne konkrétní pomoc.

Další informace

DOPORUČENÁ LITERATURA

- Eurovent 9-5 (6) Recommended Code of Practice to keep your Cooling System efficient and safe. Eurovent/Cecomaf, 2002, 30p.
- Guide des Bonnes Pratiques, Legionella et Tours Aéroréfrigérantes. Ministères de l'Emploi et de la Solidarité, Ministère de l'Economie des Finances et de l'Industrie, Ministère de l'Environnement, Juin 2001, 54p.
- Voorkom Legionellose. Ministerie van de Vlaamse Gemeenschap. December 2002, 77p.
- Legionnaires' Disease. The Control of Legionella Bacteria in Water Systems. Health & Safety Commission. 2000, 62p.
- Hygienische Anforderungen an raumluftechnische Anlagen. VDI 6022.

ZAJÍMAVÉ WEBOVÉ STRÁNKY

- www.BaltimoreAircoil.eu
- www.BACservice.eu
- www.eurovent-certification.com
- www.ewgli.org
- www.ashrae.org
- www.uniclima.org
- www.aicvf.org
- www.hse.gov.uk

PŮVODNÍ DOKUMENTACE



Tato příručka je původně vytvořena v angličtině. Překlad byl pořízen pro vaše pohodlí. V případě nesrovnalostí má původní anglický text přednost před překladem.



A series of horizontal dotted lines for writing, spanning the width of the page.



A series of horizontal dotted lines for writing, spanning the width of the page.



A series of horizontal dotted lines for writing, spanning the width of the page.





A series of horizontal dotted lines for writing, spanning the width of the page.

OTEVŘENÉ CHLADICÍ VĚŽE

CHLADICÍ VĚŽE S UZAVŘENÝM OKRUHEM

LEDOVÉ BANKY

ODPAŘOVACÍ KONDENZÁTORY

HYBRIDNÍ CHLADICÍ VĚŽE

NÁHRADNÍ DÍLY, ZAŘÍZENÍ A SERVIS

BLUE by nature
GREEN at heart



www.BaltimoreAircoil.eu

info@BaltimoreAircoil.eu

Kontakt na Vašeho místního zástupce naleznete na
www.BaltimoreAircoil.eu / www.Baltimore.cz



A series of horizontal dotted lines for writing.